

Свинцово-кислотные аккумуляторы **DELTA** серии **DT** специально разработаны для применения в слаботочных системах и оптимизированы для работы в буферном режиме. Аккумуляторы **DELTA** серии **DT** имеют низкое внутреннее сопротивление и высокую плотность энергии.

Отвечая международным стандартам безопасности, рекомендованы для применения в охранно-пожарных системах, а также системах контроля и управления доступом.



Конструкция батареи

Компонент	Полож. пластина	Отриц. пластина	Контейнер	Крышка	Клапан	Клеммы	Сепаратор	Электролит
Материал	Диоксид свинца	Свинец	ABS	ABS	Каучук	Медь	Стекловолокно	Серная кислота

Технические характеристики

Номинальное напряжение 4 В
 Срок службы 3-5 лет
 Номинальная емкость (25°C)
 20 часовой разряд (0,225 А, 1,75 В/эл) 4,5 Ач
 10 часовой разряд (0,39 А, 1,75 В/эл) 3,1 Ач
 Внутреннее сопротивление
 полностью заряженной батареи (25°C) 23 мОм
 Саморазряд 3% емкости в месяц при 25°C

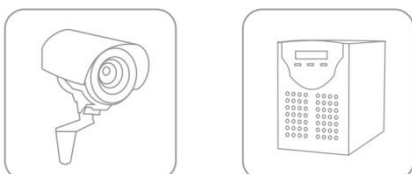
Рабочий диапазон температур

Разряд -15~50°C
 Заряд -10~50°C
 Хранение -20~50°C
 Циклический режим (4,8 – 5,0 В)
 Макс.зарядный ток 1,35 А
 Температурная компенсация -10 мВ/°C
 Буферный режим (4,5 – 4,6 В)
 Температурная компенсация -6,6 мВ/°C

Габариты (±1мм)

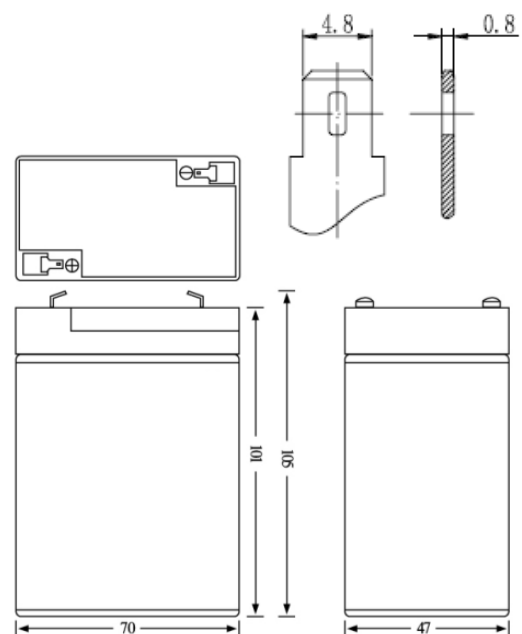
Длина, мм 70
 Ширина, мм 47
 Высота, мм 101
 Полная высота, мм 105
 Вес (±3%), кг 0,48

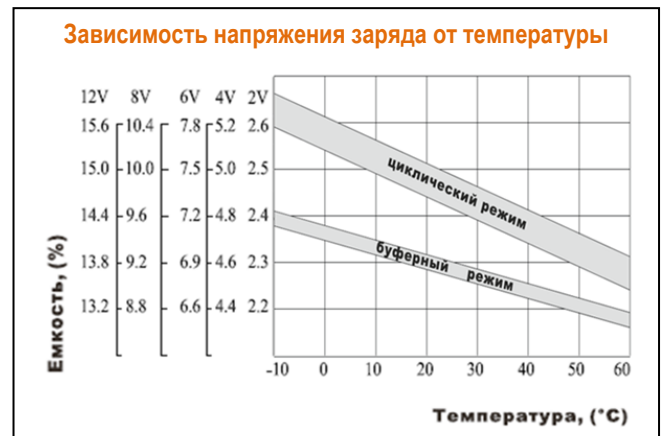
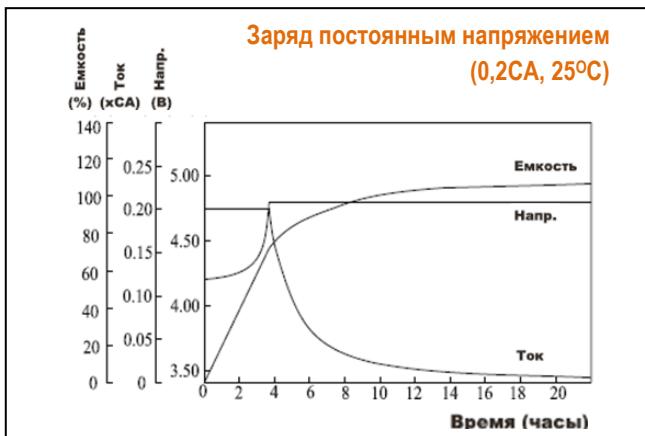
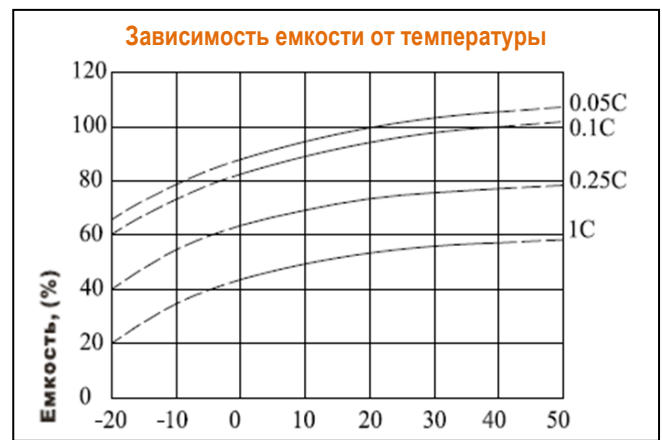
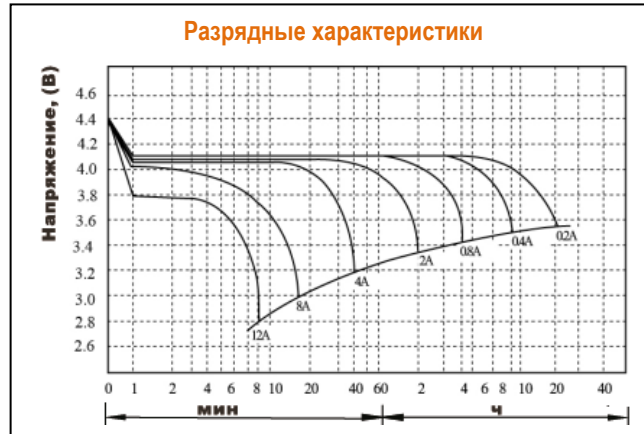
Сферы применения



Особенности

- ▲ Технология AGM позволяет рекомбинировать 99% выделяемого газа;
- ▲ Нет ограничений на воздушные перевозки;
- ▲ Соответствие требованиям UL;
- ▲ Эксплуатация в любом положении;
- ▲ Легированные кальцием свинцовые пластины обеспечивают высокую плотность энергии;
- ▲ Продолжительный срок службы;
- ▲ Необслуживаемые. Не требует долива дистиллята;
- ▲ Низкий саморазряд;
- ▲ Корпус аккумулятора выполнен из пластика ABS, не поддерживающего горение.





Официальным представителем торговой марки DELTA является Группа компаний «Энергон».

Офисы компании «Энергон»:

Москва
+7 (495) 785 73 87
sales@energon.ru

Санкт-Петербург
+7 (812) 643 26 00
sales@spb.energon.ru

Новосибирск
+7 (383) 221 18 48
sales@nsk.energon.ru

Екатеринбург
+7 (343) 214 77 44
sales@ekb.energon.ru

Самара
+7 (846) 202 28 77
+7 (846) 202 28 99
sales@smr.energon.ru

Пермь
+7 (342) 257 03 94
sales@prm.energon.ru

Ростов-на-Дону
+7 (863) 273 20 85
+7 (863) 273 20 81
sales@rnd.energon.ru

