

Свинцово-кислотные аккумуляторы **DELTA** серии **DT** специально разработаны для применения в слаботочных системах и оптимизированы для работы в буферном режиме. Аккумуляторы **DELTA** серии **DT** имеют низкое внутреннее сопротивление и высокую плотность энергии.

Отвечая международным стандартам безопасности, рекомендованы для применения в охранно-пожарных системах, а также системах контроля и управления доступом.



Конструкция батареи

Компонент	Полож. пластина	Отриц. пластина	Контейнер	Крышка	Клапан	Клеммы	Сепаратор	Электролит
Материал	Диоксид свинца	Свинец	ABS	ABS	Каучук	Медь	Стекловолокно	Серная кислота

Технические характеристики

Номинальное напряжение 6 В
 Срок службы 3-5 лет
 Номинальная емкость (25°C)
 20 часовой разряд (0,075 А, 1,75 В/эл) 1,5 Ач
 10 часовой разряд (0,139 А, 1,75 В/эл) 1,39 Ач
 Внутреннее сопротивление
 полностью заряженной батареи (25°C) 45 мОм
 Саморазряд 3% емкости в месяц при 25°C

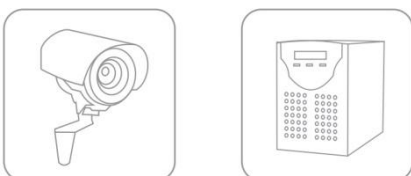
Рабочий диапазон температур

Разряд -15~50°C
 Заряд -10~50°C
 Хранение -20~50°C
 Макс.разрядный ток (25°C) 18А (5с)
 Циклический режим (7,25 – 7,45 В)
 Макс.зарядный ток 0,45 А
 Температурная компенсация -15 мВ/°C
 Буферный режим (6,8 – 6,90 В)
 Температурная компенсация -10 мВ/°C

Габариты (±1мм)

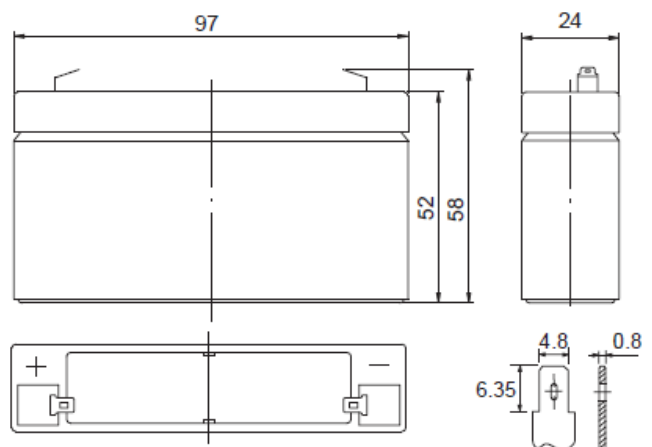
Длина, мм 97
 Ширина, мм 24
 Высота, мм 52
 Полная высота, мм 58
 Вес (±3%), кг 0,3

Сферы применения



Особенности

- ▲ Технология AGM позволяет рекомбинировать 99% выделяемого газа;
- ▲ Нет ограничений на воздушные перевозки;
- ▲ Соответствие требованиям UL;
- ▲ Эксплуатация в любом положении;
- ▲ Легированные кальцием свинцовые пластины обеспечивают высокую плотность энергии;
- ▲ Продолжительный срок службы;
- ▲ Необслуживаемые. Не требует долива дистиллята;
- ▲ Низкий саморазряд;
- ▲ Корпус аккумулятора выполнен из пластика ABS, не поддерживающего горение.



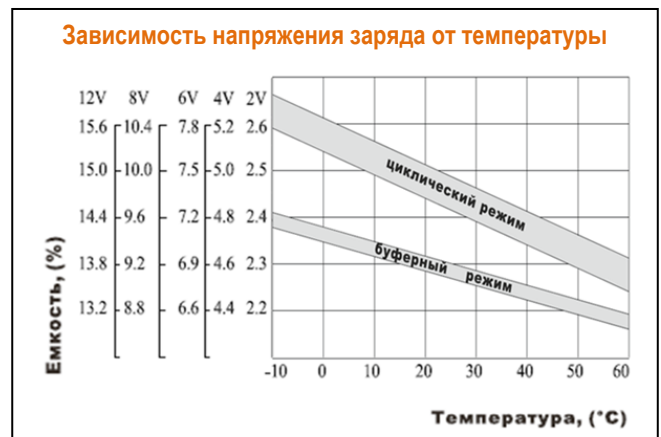
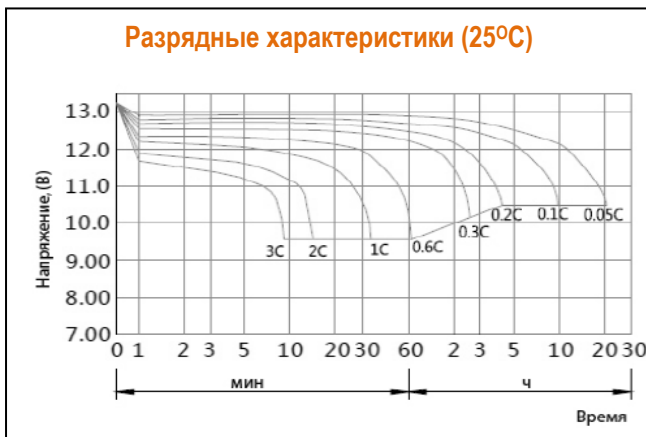
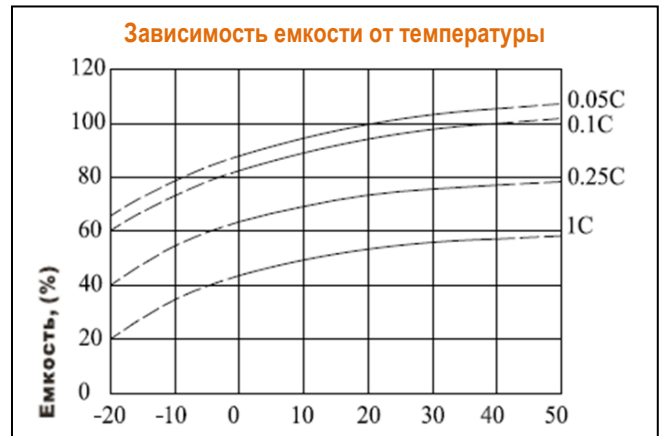
Разряд постоянным током, А (при 25°C)

В/эл-т	5мин	15мин	30мин	1 ч	3 ч	5 ч	10 ч	20 ч
1.60	5,41	2,64	1,52	0,90	0,33	0,22	0,15	0,08
1.67	4,95	2,55	1,50	0,89	0,33	0,22	0,14	0,08
1.70	4,68	2,50	1,49	0,89	0,33	0,22	0,14	0,08
1.75	4,23	2,37	1,46	0,87	0,32	0,22	0,14	0,08
1.80	3,78	2,23	1,43	0,86	0,32	0,22	0,14	0,07

Разряд постоянной мощностью, Вт/эл-т (при 25°C)

В/эл-т	5мин	15мин	30мин	1 ч	3 ч	5 ч	10 ч	20 ч
1.60	9,33	4,94	3,05	1,80	0,66	0,53	0,26	0,14
1.67	9,10	4,88	3,00	1,80	0,66	0,53	0,25	0,14
1.70	8,93	4,73	2,98	1,79	0,66	0,53	0,25	0,14
1.75	8,07	4,51	2,91	1,76	0,66	0,52	0,25	0,13
1.80	7,20	4,26	2,84	1,73	0,65	0,52	0,24	0,13

(Примечание) Приведенные выше данные по характеристикам являются средними значениями, полученными в результате проведения 3 контрольно-тренировочных циклов, и не являются номинальными по умолчанию.



Официальным представителем торговой марки DELTA является Группа компаний «Энергон».

Офисы компании «Энергон»:

Москва
+7 (495) 785 73 87
sales@energon.ru

Санкт-Петербург
+7 (812) 643 26 00
sales@spb.energon.ru

Новосибирск
+7 (383) 221 18 48
sales@nsk.energon.ru

Екатеринбург
+7 (343) 214 77 44
sales@ekb.energon.ru

Самара
+7 (846) 202 28 77
+7 (846) 202 28 99
sales@smr.energon.ru

Пермь
+7 (342) 257 03 94
sales@prm.energon.ru

Ростов-на-Дону
+7 (863) 273 20 85
+7 (863) 273 20 81
sales@rnd.energon.ru

