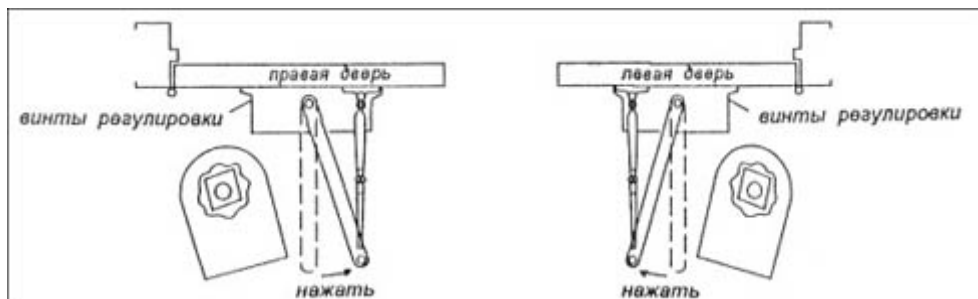


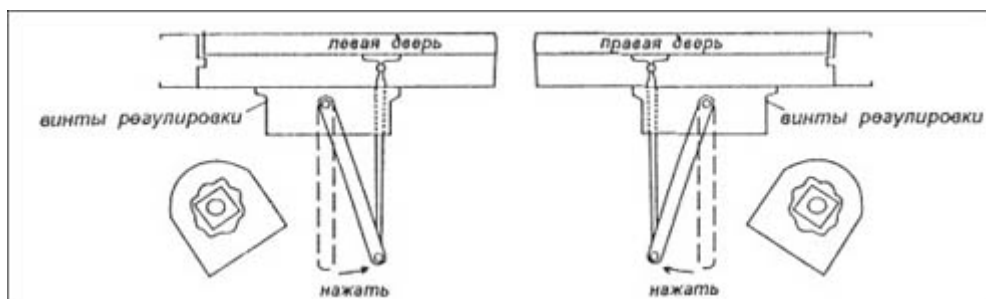
# УСТАНОВКА И РЕГУЛИРОВКА ДВЕРНОГО ДОВОДЧИКА

## 1. Типы установки

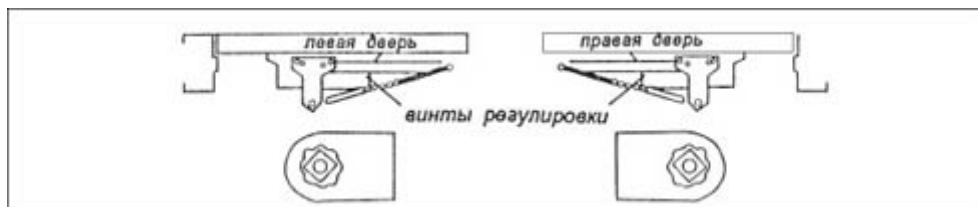
Стандартная установка рычага



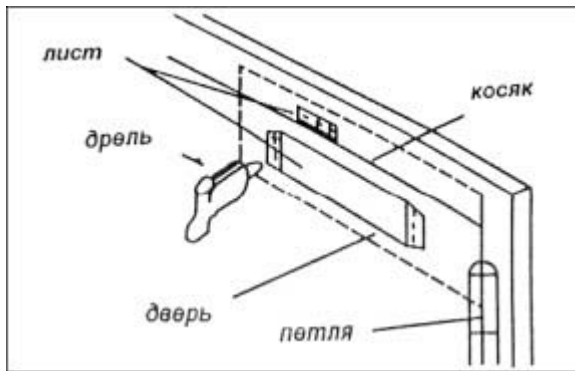
Верхняя установка (на косяке)



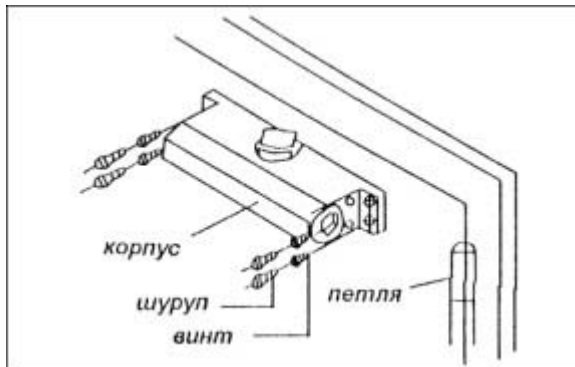
Параллельная установка (с монтажным уголком)



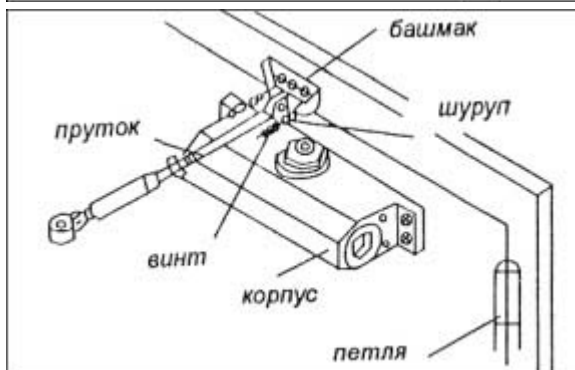
## 2. Последовательность установки



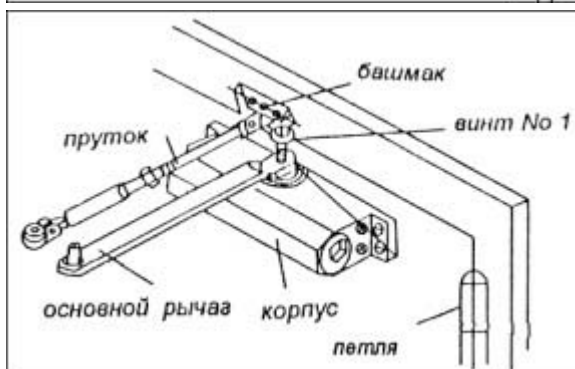
1. Вырежьте шаблон для своей двери и приложите его на дверь и косяк, затем просверлите отверстия для установки.



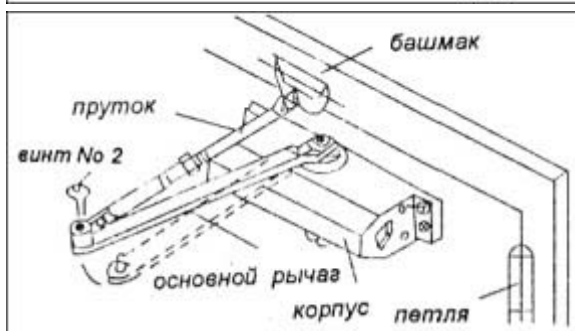
2. Установите корпус на дверь или косяк четырьмя шурупами или винтами (на металлическую дверь) так, чтобы винты регулировки были направлены к петлям.



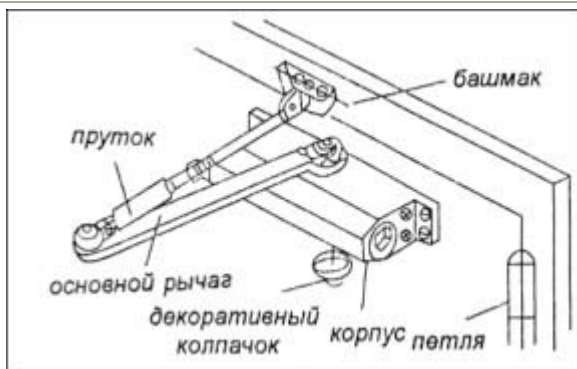
3. Отсоедините пруток с резьбой и крепежным башмаком от основного рычага и установите его на дверь или косяк.



4. Установите основной рычаг на поворотную ось доводчика и закрепите его винтом № 1.



5. Регулируя длину прутка, убедитесь, что он установлен перпендикулярно двери при соединении с основным рычагом и закрепите их винтом № 2.



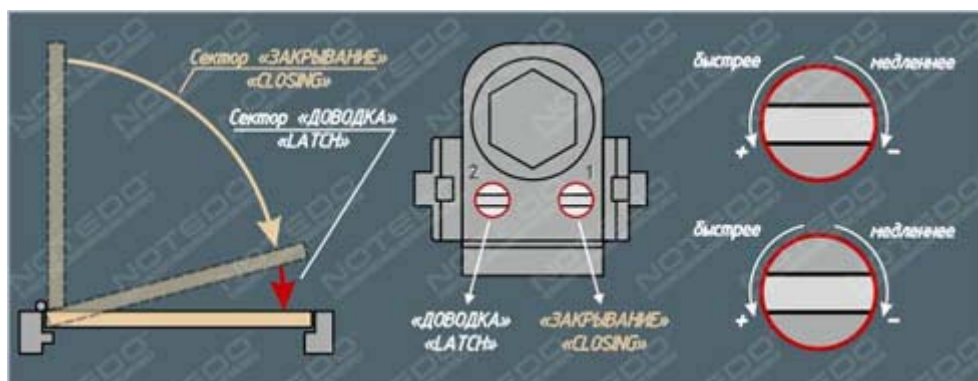
6. Наденьте декоративный колпачок на противоположную часть поворотной оси доводчика.

### 3. Регулировка

Сектора закрывания («ЗАКРЫВАНИЕ» и «ДОВОДКА») контролируются двумя (2) отдельными винтами регулировки скорости, сначала установите скорость «ЗАКРЫВАНИЯ», затем скорость «ДОВОДКИ».

**ВНИМАНИЕ: Ни в коем случае не допускайте разгерметизацию доводчика полным выкручиванием винтов регулировки!**

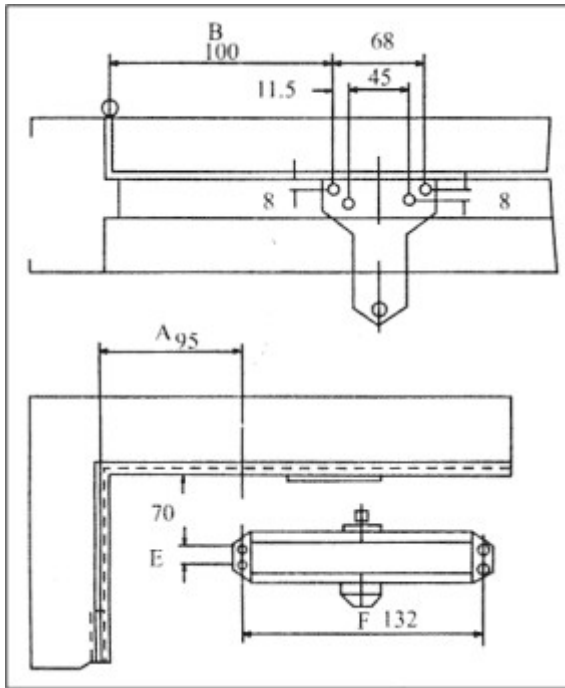
1. Скорость «ЗАКРЫВАНИЯ» («CLOSING») регулируется поворотом винта.
  - поворот винта регулировки по часовой стрелке уменьшает скорость,
  - поворот винта регулировки против часовой стрелки увеличивает скорость.
2. Скорость «ДОВОДКИ» («LATCH») регулируется поворотом винта.
  - поворот винта регулировки по часовой стрелке уменьшает скорость,
  - поворот винта регулировки против часовой стрелки увеличивает скорость.



### 4. Параллельная установка

Размеры (мм)

Модель	A	B	E	F
DC-060	95	100	20	132



1. Найдите правильный размер в таблице, затем просверлите отверстия в двери или косяке.
2. Установите оригинальную монтажную пластину на верхнем косяке.
3. Установите доводчик на дверь регулировочными винтами от петель.
4. Повернув ключом или другим рычагом поворотную ось доводчика примерно на 45 град., установите основной рычаг на поворотную ось параллельно двери и закрепите его винтом № 1.
5. Соедините пруток с монтажной пластиной. Регулируя длину прутка, соедините его с основным рычагом винтом № 2. (См. рис. 3.)
6. Наденьте декоративный колпачок на противоположную часть поворотной оси доводчика.

## 5. Рекомендации по эксплуатации

1. Доводчик имеет функцию самозакрывания - **не толкайте дверь.**
2. **Винт № 1** всегда должен быть **надежно затянут.**
3. **Через полмесяца** проверьте **затяжку шурупов и винтов.**
4. Дверной доводчик **нуждается в сезонной регулировке.**

При значительном **изменении температуры** окружающего воздуха **обязательно отрегулируйте скорости** закрывания и доводки двери.