

1. ОБЩИЕ СВЕДЕНИЯ

Замок дверной врезной электромеханический PERCo-LB85.3 нормально закрытый (далее – замок) предназначен для использования в качестве исполнительного устройства в составе систем контроля и управления доступом (далее – СКУД) для запирающих легких и средних дверей внутренних помещений.

Особенности замка:

- замок предназначен для установки в деревянные и каркасные неметаллические двери толщиной от 38 до 50 мм;
- замок имеет уникальную конструкцию, позволяющую подводить кабель управления замком через запорную планку в коробке двери, а не через все дверное полотно, что значительно упрощает монтаж;
- при подключении к контроллерам СКУД производства PERCo может поддерживаться работа замка без использования датчика двери (геркона) - в его роли выступает контактная группа замка;
- автоматическая ориентировка контактной группы на засов, реализованная за счёт использования неодимовых магнитов, позволяет значительно увеличить допуски при монтаже и надёжность работы замка;
- конструкция замка позволяет использовать практически все типы фалевых ручек, которые представлены на рынке;
- замок предназначен для работы со стандартными штифтовыми цилиндрическими механизмами секретности;
- замок может устанавливаться как на правые, так и на левые двери;
- замок запирается автоматически при закрытии двери;
- замок отпирается при помощи ключа или по команде контроллера СКУД;
- при отсутствии напряжения питания замок отпирается только ключом;
- лицевая планка замка, запорная планка, а также засов замка изготовлены из нержавеющей стали; детали и корпус замка имеют антикоррозионное покрытие;
- конструкция замка устойчива к самопроизвольному отпираанию (например, в случае удара);
- конструкция замка не требует проведения потребителем профилактических работ и смазки в течение всего периода эксплуатации;
- замок имеет низкое энергопотребление (не более 2 Вт).

Изделие по устойчивости к воздействию климатических факторов соответствует условиям УХЛ4.1 по ГОСТ 15150-69 (для эксплуатации в нерегулярно отапливаемых помещениях и помещениях с искусственно регулируемые климатическими условиями).

Эксплуатация изделия допускается при температуре окружающего воздуха от +1°C до +40°C и относительной влажности воздуха до 75% при +15°C.

Хранение изделия допускается в сухих помещениях при температуре окружающего воздуха от -50°C до +50°C. Срок хранения в упаковке 12 месяцев.

Замок имеет маркировку в виде этикетки, расположенной на корпусе. На этикетке указаны: наименование изделия, его серийный номер, год и месяц изготовления, напряжение питания, потребляемый ток, а также основные контактные данные производителя.

Изделие упаковано в картонную коробку, предохраняющую его от повреждений во время транспортировки и хранения.

Габаритные размеры коробки, см 22×12×4

Масса (брутто) коробки с изделием, кг не более 0,95

Изделие в оригинальной упаковке предприятия-изготовителя допускается транспортировать только в закрытом транспорте (самолетах, железнодорожных вагонах, контейнерах, закрытых автомашинах, трюмах и т.д.).

При транспортировании и хранении допускается штабелирование в два ряда транспортировочных ящиков, в которые упаковываются коробки с замками.

2. ТЕХНИЧЕСКИЕ ХАРАКТЕРИСТИКИ

⚠ Внимание!

В связи с постоянным совершенствованием выпускаемой продукции предприятие-изготовитель оставляет за собой право вносить без предварительного уведомления изменения в конструкцию изделия, не ухудшающие его технические характеристики.

Технические характеристики замка отвечают требованиям ГОСТ 538-2001 и ГОСТ 5089-2011.

Напряжение управляющего сигнала, В	11 - 13
Ток рабочий, А	0,08 - 0,12
Потребляемая мощность, Вт	не более 2
Тип (отказобезопасность)	нормально закрытый
Вылет засова замка, мм	не менее 15
Расстояние от центра ручки до центра механизма секретности, мм ...	85
Бэксет (дорнмасс), мм	45
Размер квадратного отверстия под стержень ручки, мм	8
Габаритные размеры замка, мм	94×22×187
Масса замка, кг	не более 0,5
Тип механизма секретности	цилиндрический
Устойчивость к НСД	нормальная по ГОСТ Р 51241-2008
Класс по прочности и стойкости к вскрытию	I по ГОСТ 5089-2011 ¹
Требования безопасности	ГОСТ 30345.0-95 (МЭК 335-1-91)
Класс защиты от поражения э/током	III по IEC 61140
Средняя наработка на отказ, срабатываний	не менее 200 000
Средний срок службы, лет	не менее 8

Устройство замка показано на рис. 1.

3. СТАНДАРТНЫЙ КОМПЛЕКТ ПОСТАВКИ²

Замок, шт.	1
Планка запорная, шт.	1
Контактная группа, шт.	1
Крепежный винт механизма секретности М5×50 DIN965, шт.	1
Винт М3×6 DIN965, шт.	2
Шуруп 3,9×25 DIN7982, шт.	4
Стойки монтажные, шт.	5
Паспорт и руководство по эксплуатации, экз.	1
Шаблоны разметочные, к-т	1
Коробка упаковочная, шт.	1

¹ Конструкция замка позволяет использовать стандартные штифтовые цилиндрические механизмы секретности европейского стандарта EuroDIN (V DIN 18254). Например, производства фирм: ISEO (типы 8809, 8209, 8259), Wilco Supply (серия D, типы 254 – 274 – 294, 453, 454, 554) или отечественных производителей (типы МЦ-1 или МЦ-21 R).

² Не входят в стандартный комплект поставки и поставляются под заказ: механизм секретности с комплектом ключей, ручки, декоративные накладки и элементы крепления, магнитный датчик двери (геркон), кабели управления и датчика двери.

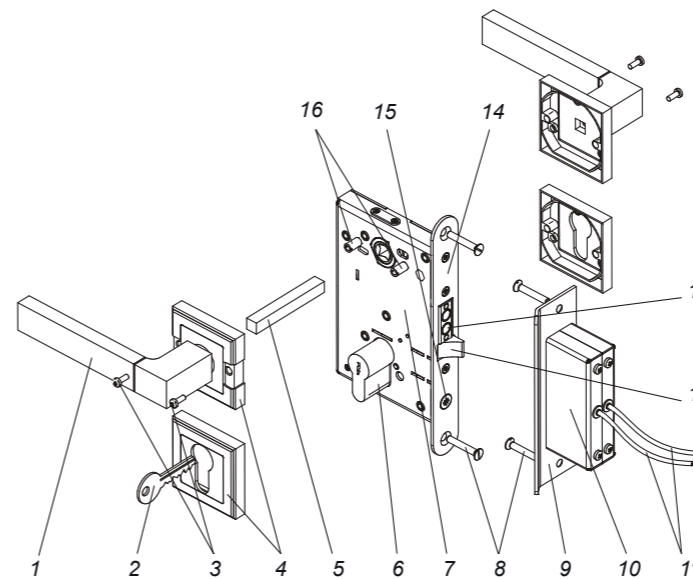
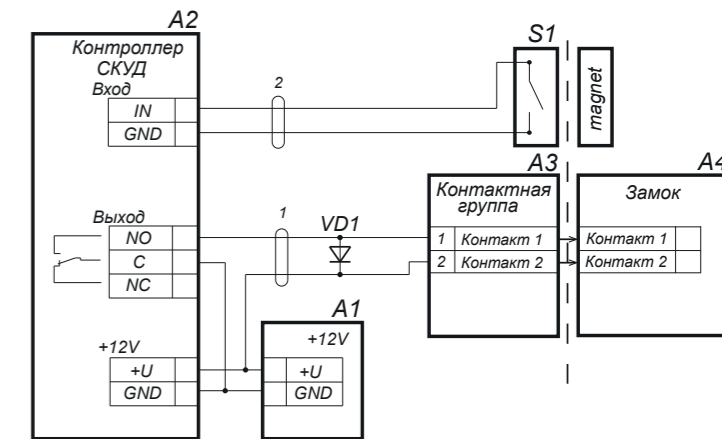


Рис. 1. Устройство замка

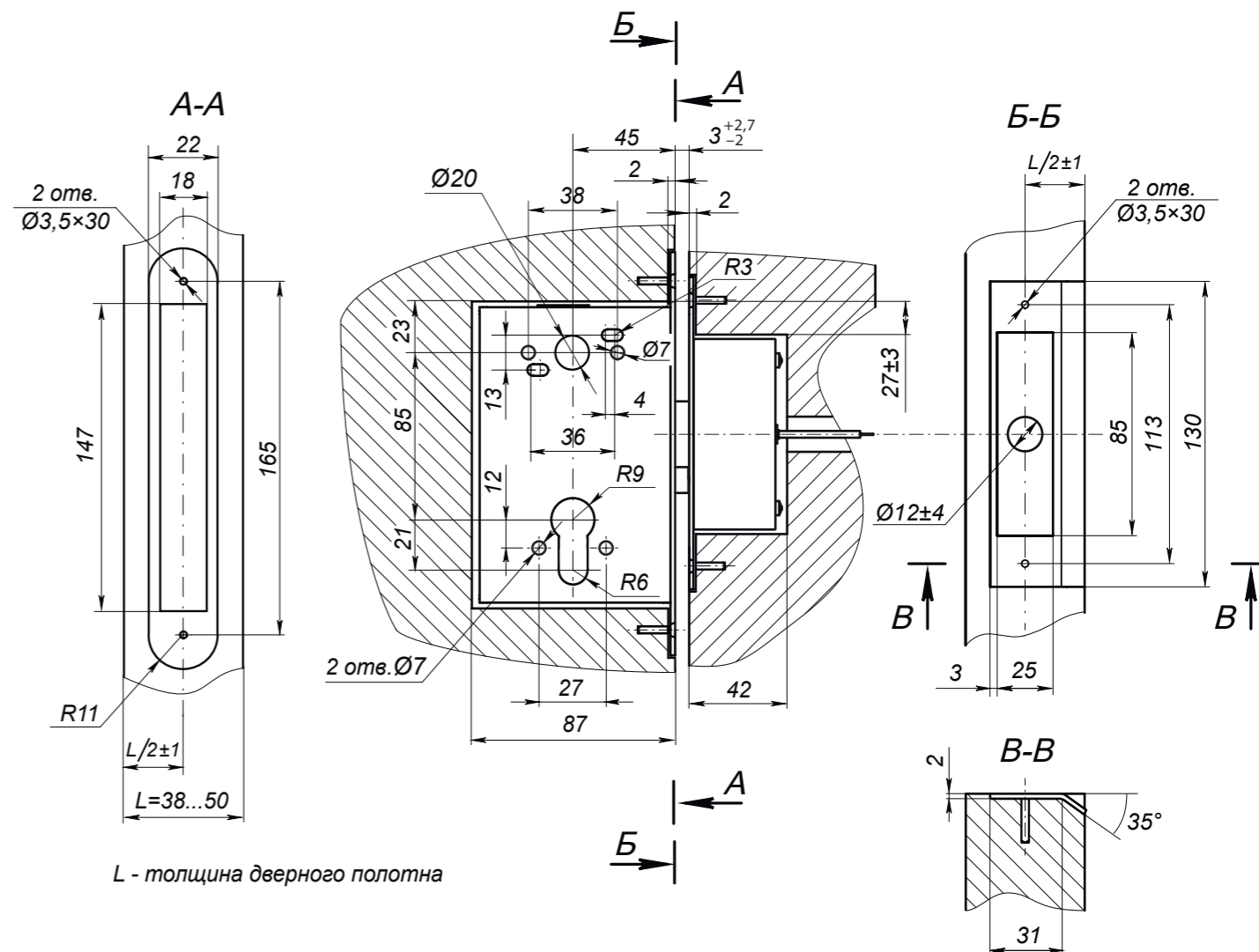
1. Ручка³; 2. Ключ³; 3. Винт с ответной частью³;
4. Декоративная накладка³; 5. Стержень ручки³;
6. Механизм секретности³; 7. Замок; 8. Шуруп 3,9×25;
9. Запорная планка; 10. Контактная группа;
11. Провода управления; 12. Рычаг блокиратора;
13. Засов; 14. Лицевая планка;
15. Крепежный винт механизма секретности М5×50;
16. Стойки монтажные

³ Не входит в стандартный комплект поставки.



Обозн.	Название	Примечание
1	Кабель управления к контроллеру СКУД	
2	Кабель магнитного датчика двери (геркона)	
A1	Блок питания стабилизированный	12В; 0,5А; 6 Вт
A2	Контроллер управления замком	
A3	Контактная группа	
A4	Замок	
S1	Магнитный датчик двери (геркон)	
VD1	Супрессор	15–18 В (BZW06-15В, P6KE16CA)

Рис. 3. Схема подключения замка



L - толщина дверного полотна

Рис. 2. Разметка отверстий под замок

ГАРАНТИЙНЫЙ ТАЛОН

ОТРЫВНОЙ ТАЛОН на гарантийный ремонт

линия отреза

линия отреза

4. МОНТАЖ

Внимание!

При монтаже замка для обеспечения его стабильной работы необходимо обеспечить точность установки запорной планки с контактной группой относительно засова замка ± 3 мм по вертикали и ± 1 мм по горизонтали (см. рис. 2). При этом зазор между лицевой планкой замка и запорной планкой может составлять 1...5,7 мм (рекомендуемый зазор 3 мм).

Тип и длина используемого кабеля управления:

- двужильный кабель с сечением проводов не менее 0,75 мм (ШВВП 2×0,75 двухцветный) – длиной до 30 метров.

При монтаже замка придерживайтесь следующей последовательности действий (номера позиций даны в соответствии с рис. 1):

- При поставке рычаг блокиратора замка ориентирован для установки на левую дверь. В случае необходимости установки замка на правую дверь необходимо изменить его положение (см. рис. 4). Для этого:
 - снимите лицевую планку, выкрутив три крепежных винта;
 - выньте рычаг блокиратора вместе с осью;
 - переверните рычаг на 180° и опустите вниз его ось;
 - установите рычаг на место осью в противоположное гнездо;
 - установите лицевую планку на место и закрепите её винтами.

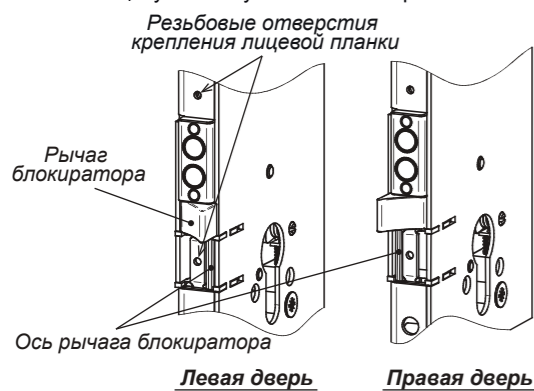


Рис. 4. Положение блокиратора на левой и правой двери

- По разметочному шаблону из комплекта поставки произведите разметку отверстий для установки механизма секретности (6), стержня ручки (5) и при необходимости установочного паз для лицевой планки замка (14). Разметка шаблона соответствует разметке, указанной на рисунке 2.
- Выполните разделку отверстий и выборку установочного кармана для замка и лицевой планки в соответствии с нанесенной разметкой.
- Установите замок (7) в установочный карман двери и закрепите его двумя шурупами 3,9×25 из комплекта поставки.
- Установите механизм секретности и зафиксируйте его винтом из комплекта поставки через отверстие в лицевой планке.
- Установите декоративные накладки (4) и фалевые ручки (1) в соответствии с рекомендациями их изготовителя. После установки ручки должны легко поворачиваться. При необходимости для крепления накладок используйте монтажные стойки (16) из комплекта поставки. После установки ручки должны легко поворачиваться.
- Закрепите запорную планку (9) на корпусе контактной группы (10) винтами М3×6 из комплекта поставки.
- Произведите в коробке двери разметку и выборку установочного паза для запорной планки и контактной группы в соответствии с рисунком 2. Используйте шаблон из комплекта поставки
- Подведите кабель управления от контроллера СКУД к месту установки запорной планки с внутренней стороны дверной коробки. Способ прокладки кабеля определяется установщиком замка по месту.
- Соедините кабель управления с проводами контактной группы методом пайки или используйте стандартные обжимные наконечники (клеммы).

Внимание!

При использовании замка в качестве исполнительного устройства в составе СКУД рекомендуется для защиты устройства, подающего управляющие сигналы, установить в соответствии со схемой двунаправленный супрессор BZW06-15B или P6KE16CA или стабилитрон иной марки с аналогичными характеристиками (см.рис. 3).

- Установите запорную планку с контактной группой в паз дверной коробки таким образом, чтобы при закрытой двери обеспечить зазор между запорной планкой и лицевой планкой замка в 2 – 3 мм. При этом паз запорной планки должен быть расположен строго симметрично относительно поперечного сечения засова замка.
- Закрепите запорную планку на дверной коробке двумя шурупами 3,9×25 из комплекта поставки.

Внимание!

Рычаг блокиратора в паз запорной планки входить не должен! В противном случае при закрытии двери ее может заклинить рычагом и тогда открыть дверь, не повредив замок, будет невозможно.

13 При необходимости произведите установку датчика двери (геркона). Датчик должен быть установлен таким образом, чтобы замыкание контакта происходило при закрытой двери. В системах СКУД PERCO роль датчика двери может выполнять контактная группа самого замка, в этом случае установка геркона не нужна.

14. Подключите замок и датчик двери (геркон) к контроллеру СКУД согласно схеме, приведенной на рис. 3.

15. Проверьте работу замка:

- При открытой двери утопите рычаг блокиратора (12) в корпус замка. Из корпуса выдвинется засов (13). Произойдет запираение замка.
- Для проверки механического отпирания замка вставьте ключ (2) в механизм секретности и поверните его до упора в сторону засова. Засов вернется в исходное положение внутри корпуса замка.
- Закройте дверь, замок автоматически заблокирует ее, не позволяя открыть нажатием на фалевую ручку. Подайте напряжение +12 В на замок. Откройте дверь, нажав на фалевую ручку, при этом засов вернется в исходное положение внутри корпуса замка, а рычаг блокиратора выдвинется наружу.
- Повторите проверку несколько раз.

Демонтаж замка производится в обратной последовательности.

5. ЭКСПЛУАТАЦИЯ

Запрещается!

- Эксплуатировать замок при напряжении источника питания, не соответствующем указанному в его технических характеристиках.
- Эксплуатировать замок в условиях, не соответствующих требованиям условий эксплуатации.
- Эксплуатировать замок в агрессивных средах с содержанием в атмосфере кислот, щелочей, масел и т. п.

Замок является нормально закрытым устройством, то есть в нормальном состоянии (при отсутствии напряжения) при закрытой двери замок заперт.

При открытии двери из корпуса замка автоматически выдвигается рычаг блокиратора. При закрытии двери рычаг блокиратора утапливается в корпус замка и автоматически выдвигается засов. Происходит запираение двери. При запертом замке блокируется возможность поворота фалевой ручки.

Отпирание замка производится одним из следующих способов:

- поворотом ключа в механизме секретности. Ключ необходимо повернуть до упора и удерживать в таком положении до момента открытия двери;
- подачей напряжения +12В на клеммы контактной группы замка до момента открытия двери (потенциальный режим работы контроллера СКУД).

После отпирания замка открытие двери осуществляется поворотом ручки (примерно на 20°). При повороте ручки засов задвигается внутрь корпуса и появляется возможность открыть дверь. Отслеживание факта открытия двери осуществляется по состоянию датчика двери (геркона) или по состоянию контактной группы замка (разрыву цепи замка).

6. ГАРАНТИЙНЫЕ ОБЯЗАТЕЛЬСТВА

Предприятие-изготовитель гарантирует соответствие замка врезного электромеханического PERCO-LB85.3 требованиям безопасности, электромагнитной совместимости при соблюдении потребителем правил хранения, монтажа и эксплуатации, изложенных в настоящем руководстве по эксплуатации.

Гарантийный срок эксплуатации замка составляет **5 (пять) лет** со дня продажи. При отсутствии даты продажи и штампа организации продавца в гарантийном талоне гарантийный срок исчисляется со дня изготовления.

В течение гарантийного срока предприятие-изготовитель производит бесплатный ремонт замка.

Гарантия не распространяется на замки, имеющие повреждения корпуса или подвергшиеся разборке потребителем.

Расходы по транспортировке к месту ремонта и обратно несет потребитель.

При покупке замка требуйте отметку даты его продажи в гарантийном талоне и проверяйте комплектность замка согласно данному руководству. В случае возникновения каких-либо вопросов, связанных с монтажом или эксплуатацией замка, обращайтесь в службу поддержки компании PERCO.

Сервисные центры

Москва «АБИЭС», ул. Спартаковская, 8, 2 этаж
тел./факс: +7 (495) 778-36-51, +7 (925) 056-85-01
acs@turniketpro.ru, 7783651@bk.ru, www.turniketpro.ru, www.abies-1.ru

Москва АСБ «СОТОПС», ул. Краснобогатая, 2, стр. 72
тел./факс: +7 (495) 514-35-84, +7 (495) 913-30-39
nalaka@sotops.ru, info@sotops.ru, www.sotops.ru

Москва «Безопасность», ул. 12-я Парковая, 5
тел.: +7 (495) 150-10-71
sales@podkontroleru.ru, www.podkontroleru.ru

Москва, ГК «Аспект безопасности», Спободской пер. 6, стр. 10
тел.: +7 (495) 585-05-92, 544-16-96, факс: +7 (495) 956-70-09
asec@asec.ru, www.asec.ru

Москва «Глобал Ай Ди», ул. Нижегородская, 29-33, стр. 32, оф. 402
тел.: +7 (495) 241-65-22, факс: +7 (495) 241-65-22, доб. 201
info@global-id.ru, www.global-id.ru

Москва «Глобал-Техмаркет СБ», Ленинский проспект, 2а, оф. 741
тел.: +7 (499) 755-81-86, 755-81-92, факс: +7 (499) 236-69-25
mail@global-techmarket.ru, www.global-techmarket.ru

Москва «ГлобалСекьюрити», 3-й пр-д Перова поля, 8, к.11, оф.107
тел./факс: +7 (495) 646-24-24, +7 (495) 984-23-13
tech@global-sec.ru, www.global-sec.ru

Москва «Инжиниринг Групп», Луговой пр-д, д. 5, стр. 1
тел./факс: +7 (495) 400-22-35, +7 (495) 661-26-48
perco@prof-sr.ru, www.prof-sr.ru

Москва «СЕК-ГРУПП», Чернышевский пр-д, 3, стр. 3
тел./факс: +7 (495) 446-31-12, +7 (495) 225-39-24
skd@sec-group.ru, www.sec-group.ru

Санкт-Петербург Компания «ГАРАНТ», Аптекарский пр-т, 2
тел./факс: +7 (812) 600-20-60, +7 (812) 448-16-16
212@garantgroup.com, www.garantgroup.com

Санкт-Петербург «СКАЙРОС», Набережная р. Волковы, 9
тел./факс: +7 (812) 448-10-00, +7 (812) 448-10-01
sales@skyros.ru, www.skyros.ru

Санкт-Петербург ООО «Эстек», Лиговский пр-т, 281, лит. А, оф. 205
тел.: +7 (812) 336-05-06, факс: +7 (812) 336-05-06
info@estec.ru, www.estec.ru

Барнаул «Специальная Электроника», проезд Полосный, 39
тел.: +7 (3852) 62-47-77, факс: +7 (3852) 62-48-88
service@sp-e.ru, www.sp-e.ru

Всеголовск Компания «СЕКОР», Всеволодский пр-т, 99, оф. 2-В
тел./факс: +7 (812) 244-74-91, +7 (861) 682-55-14
selvax@secor.ru, www.secor.ru

Владивосток «Акустика», ул. Ладо, д. 26
тел.: +7 (4232) 20-97-07, факс: +7 (4232) 20-97-13
info@acustika.ru, www.acustika.ru

Владимир «Биолах-Владимир», ул. 16 лет Октября, д. 68А, оф. 7
тел.: +7 (4922) 46-23-65
biolax@mail.ru, www.bdv33.ru

Воронеж «ЛУМИТАР», ул. Текстильщиков, д. 2 А, офис 308
тел.: +7 (473) 280-13-14, +7 (910) 246-11-50, 344-06-37
remont@lumitar.ru, www.lumitar.ru

Воронеж «Техноцит», ул. Свободы, д. 31
тел.: +7 (473) 239-31-40, факс: +7 (473) 239-31-40
A.V.Bessonov@yandex.ru, www.t-sch.ru/perco.html

Екатеринбург «Активные технологии», ул. Большая, 25
тел./факс: +7 (343) 317-17-77, +7 (343) 380-50-24
support@atehn.ru, www.atehn.ru

Екатеринбург «Новаматика», ул. Коминтерна, 16, оф. 624
тел.: +7 (343) 375-14-75, факс: +7 (343) 375-14-75
sc@nvtma.ru, www.nvtma.ru

Екатеринбург «ПрофСБ», ул. Балинского, 56, оф. 920
тел.: +7 (343) 372-50-70, 382-08-42
info@slabotochka.org, www.slabotochka.org

Екатеринбург «ТМК-Е», ул. Фрунзе, 35а, корп. Щ, оф. 206
тел.: +7 (343) 202-65-00, +7 (343) 202-67-00
info@tmk-e.ru, www.tmk-e.ru

Казань «АйКьюТех», ул. Юлиуса Фучика, 92, оф. 210
тел.: +7 (843) 205-59-90, +7 (843) 514-74-54
tmk-garant@mail.ru, www.iq-market.ru

Казань «Турникеты и Системы», ул. Мушкетера, 29
тел.: +7 (843) 517-87-77, 517-97-77, факс: +7 (843) 517-27-00
service@tis-company.ru, www.tis-company.ru

Казань «ФОРЭКС-СБ», ул. Московская, 22
тел.: +7 (843) 262-17-17, факс: +7 (843) 262-17-17
forexsb@mail.ru, www.lorex-sb.ru

Калуга «ВВС», ул. Семеновская, 37
тел.: +7 (4842) 75-03-45, +7 (900) 645-95-62
office@vvs-kaluga.ru, www.vvs-kaluga.ru

Киров «ВИТ-инвест», ул. Машина, 31
тел.: +7 (832) 661-61-01, факс: +7 (833) 254-09-73
rudin@vit.ru, www.vit.ru

Краснодар «Техника безопасности», 2-ой проезд Ставса, 32
тел.: +7 (818) 041-94-54, +7 (861) 235-45-30
info@t-save.ru, www.t-save.ru

Красноярск КБ «Искра», ул. Телевизионная, 1
тел.: +7 (831) 216-24-30, факс: +7 (831) 216-24-30
info@tsiskra.ru, www.tsiskra.ru

Нижний Новгород «РедСис Повольжье», Холодный переулок, 10А
тел.: +7 (831) 216-24-30, факс: +7 (831) 216-24-30
office.nn@redsys.ru, www.redsys.ru

Набережные Челны ОАО «РИАТ», ул. Пушкина, 4 (45/05)
тел.: +7 (8552) 30-51-18 д.764, факс: +7 (8552) 30-51-18 д.764
nat@riat.ru, www.dks.nat.ru

Новосибирск «Аврора», ул. Объединения, 8
тел.: +7 (383) 272-40-40, тел./факс: +7 (383) 272-30-00
sales@as33.ru, www.as33.ru

Омск «Модус Трейд», ул. Маяковского, д.14
тел./факс: +7 (3812) 37-39-90, 37-30-93
dyaalov@modus-trade.ru, www.modus-trade.ru

Оренбург «Оренсбйт», ул. Полтавская 43/2, 1 этаж
тел./факс: +7 (3532) 58-95-55, тел.: +7 (3532) 96-63-64
orenbyu@bk.ru, www.safecity66.ru, www.kuytitey-turникет.рф

Пермь «Гардиан», ул. 25 Октября, д.72
тел.: +7 (342) 260-97-03, факс: +7 (342) 260-97-00 (доб.116)
perco@grdn.ru, www.grdn.ru

Самара «Концепции безопасности», ул. Ерошевского, 3а
тел./факс: +7 (846) 334-19-00, 334-19-20, +7 (846) 334-47-71 доб. 102
info@kb-sb.ru, www.kb-sb.ru

Тверь, ГК «Бастيون», ул. Володарского, 37
тел./факс: +7 (4822) 33-11-23, 33-13-23
roman@bastion.tver.ru, www.bastion-tver.ru

Тюмень ТМК «ПИЛОТ», ул. Северная, 3/2
тел.: +7 (3452) 52-06-20, факс: +7 (3452) 46-13-65
tmnperco@tmk-pilot.ru, www.tmk-pilot.ru

Уфа «СЕК-ГРУПП», ул. Трамвайная, 2, оф. 1-02
тел.: +7 (347) 246-65-94, +7 (347) 274-18-94
ufa@sec-group.ru, www.sec-group.ru

Хабаровск «Хранитель», ул. Гамарниа, 62, оф. 2
тел.: +7 (4212) 21-70-82, 24-96-56, факс: (4212) 21-70-82
zakaz@hranitel-dv.ru, www.hranitel-dv.ru

Челябинск «УРАЛ-системы безопасности», ул. Каслинская, д. 30
тел.: +7 (351) 729-99-77, факс: +7 (351) 729-99-77
it@ural-sb.ru, www.ural-sb.ru

Минск ИВОО «Промсвет», ул. Кульман, 2, оф. 424
тел.: +375 (17) 292-35-62, факс: +375 (17) 292-70-52
prosvet@secunit.by, www.secunit.by

Минск «Сфера Секьюрити», ул. Машиностроителей, д. 29-117
тел.: +375 (17) 341-50-50, факс: +375 (17) 341-50-50
info@secul.by, www.secul.by

Минск СП «Унибелус», ул. Нахимова, 10
тел./факс: +375 (17) 330-15-05, +375 (17) 330-15-30
info@unibelus.com, www.unibelus.com

Алматы «Ронек секьюрити компани», ул. Фурманова, 311
тел.: +7 (727) 264-48-33, 264-48-54, факс: +7 (727) 264-48-63
ronex@mail.ru, sale@ronex.kz, www.ronex.kz

Алматы ТОО «Торговый Дом INTANT», ул. Муратабаева, 61
тел.: +7 (727) 225-55-55, +7 (707) 044-08-03
support@intant.kz, www.intant.kz

Астана ТОО «Logitex», ул. Т. Шевченко, д. 8, 2 этаж, офис 12
тел./факс: +7 (7172) 51-22-11, тел.: +7 (7172) 51-22-02
A.Nering@logitex.kz, www.logitex.kz

Караганда «Hi-Tec Security Systems», ул. Волочевская, д.8
тел.: +7 (7212) 78-39-59, 79-25-44 вн.105
to@htss.kz, www.htss.kz

Киев «Системные коммуникации», вул. Лятошинского, 12, к.65
тел./факс: +380 (44) 331-82-21, +380 (44) 331-81-66
info@system.com.ua, www.system.com.ua



Замок дверной врезной электромеханический PERCO-LB85.3



Паспорт и руководство по эксплуатации

www.perco.ru



РОСС. RU.СР26.Н03587
ТУ 4981-049-88226999-2014



ГАРАНТИЙНЫЙ ТАЛОН



Замок дверной врезной электромеханический PERCO-LB85.3

Серийный номер **6 8 7**

Дата выпуска _____ 201__ года

Штамп ОТК

Дата продажи « ____ » _____ 201__ года

(подпись, штамп)

Линия отреза



Отрывной талон на гарантийный ремонт



Замок дверной врезной электромеханический PERCO-LB85.3

Серийный номер **6 8 7**

Дата выпуска _____ 201__ года

Штамп ОТК

Дата продажи « ____ » _____ 201__ года

(подпись, штамп)

system@perco.ru - по вопросам обслуживания электроники систем безопасности
turnstile@perco.ru - по вопросам обслуживания турникетов, ограждений
locks@perco.ru - по вопросам обслуживания замков
soft@perco.ru - по вопросам технической поддержки программного обеспечения
www.perco.ru