

1. Назначение

Узкая, вертикальная электромеханическая защёлка ПОЛИС 20 предназначена для надёжного запираения профильных алюминиевых и пластиковых дверей с возможностью их дистанционного открывания, в том числе для работы совместно с аудио, видео-домофонами и кодовыми панелями. Защёлка также может быть установлена на любые металлические и деревянные двери, ворота, калитки.

Улучшенная система автоматического взвода защёлки обеспечивает уменьшенное и постоянное усилие взвода защёлки, что позволяет использовать защёлку совместно с доводчиком двери.

2. Технические характеристики

- | | |
|--|-----------------------|
| 1. Напряжение | 12В; 0,8А |
| 2. Диаметр засовов | 12мм. |
| 3. Ход засовов | 13мм |
| 4. Расстояние от передней планки до центра цилиндрического механизма | 25мм |
| 5. Габаритные размеры корпуса | 220x40x19мм |
| 6. Рабочий диапазон температур | + 60 - - 40 градусов. |

3. Комплектность

- | | |
|--|--------|
| 1. Защёлка электромеханическая | - 1шт. |
| 2. Запорная планка | - 1шт. |
| 3. Накладка на цилиндрический механизм | - 2шт. |
| 4. Ключи | - 3шт. |
| 6. Паспорт | - 1шт. |

4. Варианты поставки

- исполнение 00 - без цилиндрического механизма
- исполнение 01 - с цилиндрическим механизмом L=60мм "ключ-ключ"
- исполнение 02 - с цилиндрическим механизмом L=60мм "ключ-ручка"

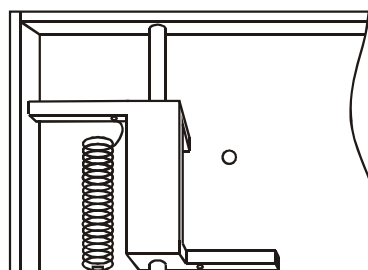
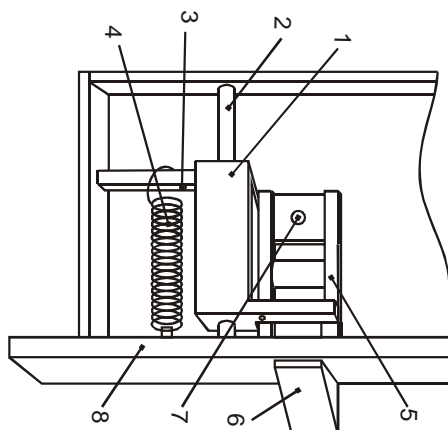
5. Рекомендации по установке

5.1. Электромеханическая защёлка ПОЛИС 20 может быть установлена на двери, открывающиеся как внутрь, так и наружу, правые и левые.

Изменение направления открывания достигается перестановкой следующих деталей защёлки: скобы кулачка – 5 с кулачком 6 и переворотом направляющей 1 (Рис.1).

Перестановка указанных деталей осуществляется в следующей последовательности:

- отвинтите винты крепления крышки и снимите крышку (на рисунке не показаны);
- выньте пружину 4 из отверстия в направляющей 3 ;
- отвинтите и выньте ось направляющей 2.
- отвинтите винт крепления скобы кулачка 7
- переверните направляющую на 180°(Рис.1б).
- вставьте и заверните ось и вставьте пружину в отверстие в направляющей.
- закрепите скобу кулачка на внутренней стороне крышки замка
- прижимая направляющую к задней стенке замка, установите крышку замка так, чтобы кулачок вошел в прямоугольное отверстие 9
- закрепите крышку 10 винтами



5.2. Для четкой работы защёлки зазор между замком и запорной планкой при закрытой двери должен составлять 2-4мм. Засовы должны свободно входить в отверстия в запорной планке.

5.3. Для надёжной работы защёлки в зимних условиях необходимо выполнение следующих рекомендаций:

- засовы должны быть чистыми без следов смазки;
- не допускается попадание смазки на сердечник электромагнита;



а) Расположение деталей при установке кулачка на корпусе защёлки

- 1 – направляющая
- 2 – ось направляющей
- 3 – отверстие в направляющей
- 4 – пружина направляющей
- 5 – скоба кулачка
- 6 – кулачок

б) Расположение деталей при установке кулачка на крышке защёлки

- 7 – винт крепления скобы кулачка
- 8 – передняя планка
- 9 – прямоугольное отверстие
- 10 – крышка

Рис.1

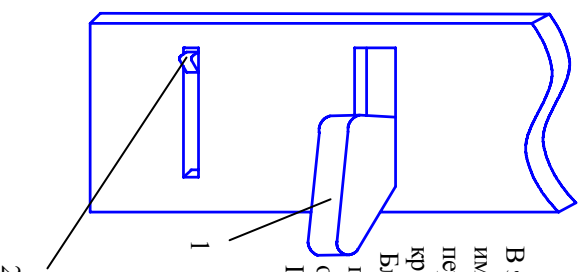


Рис.2

7.Блокировка от закрывания (опция)

В замках с опцией блокировки от закрывания, на передней планке имеется дополнительное прямоугольное отверстие в котором размещается флажок 2 (рис.2) с автоматической фиксацией в крайних положениях.

Блокировка замка и снятие с блокировки осуществляется перемещением флажка 2 в крайнее положение с помощью любого острого предмета **при углольном кулачке 1.**

Положение флажка 2, указанное на рис.2 соответствует состоянию блокировки замка от закрывания.

Если был произведен переворот кулачка (п.5.1.), соответственно изменится на противоположное положение флажка, при котором замок бл

8.Техническое обслуживание

7.1.Защёлка ПОЛИС 20 не нуждается в специальном техническом обслуживании и в дополнительной смазке.

7.2. Если после взвода защёлки не происходит фиксации засовов в закрытом состоянии, следует проверить отсутствие смазки на сердечнике электромагнита. При необходимости удалить смазку с сердечника электромагнита.

9. Гарантийные обязательства

8.1. Гарантийный срок – 1год.

8.2. При выявлении в течение гарантийного срока неисправностей по вине изготовителя защёлка подлежит бесплатному ремонту или замене.

8.3. Не допускается изменение заводских регулировок пружин и других деталей защёлки.

8.4. Не подлежит гарантийной замене защёлка с механическими дефектами и доработками корпуса.

8.5. Защёлка ПОЛИС 20 соответствует ТУ 4981-001-02253261-2001. Обязательной сертификации не подлежит.

Пштамп ОТК

- 6.1. Защёлка автоматически взводится и закрывается при закрывании двери.
- 6.2. Защёлка может быть открыта ключом. Для этого необходимо вставить ключ в цилиндрический механизм и повернуть в направлении 2(Рис.2).
- 6.3. Защёлка может быть открыта дистанционно подачей напряжения 12-18В длительностью более 1 сек.

Дата продажи _____

Пштамп продавца

Электромеханическая защёлка

ПОЛИС 20
врезная