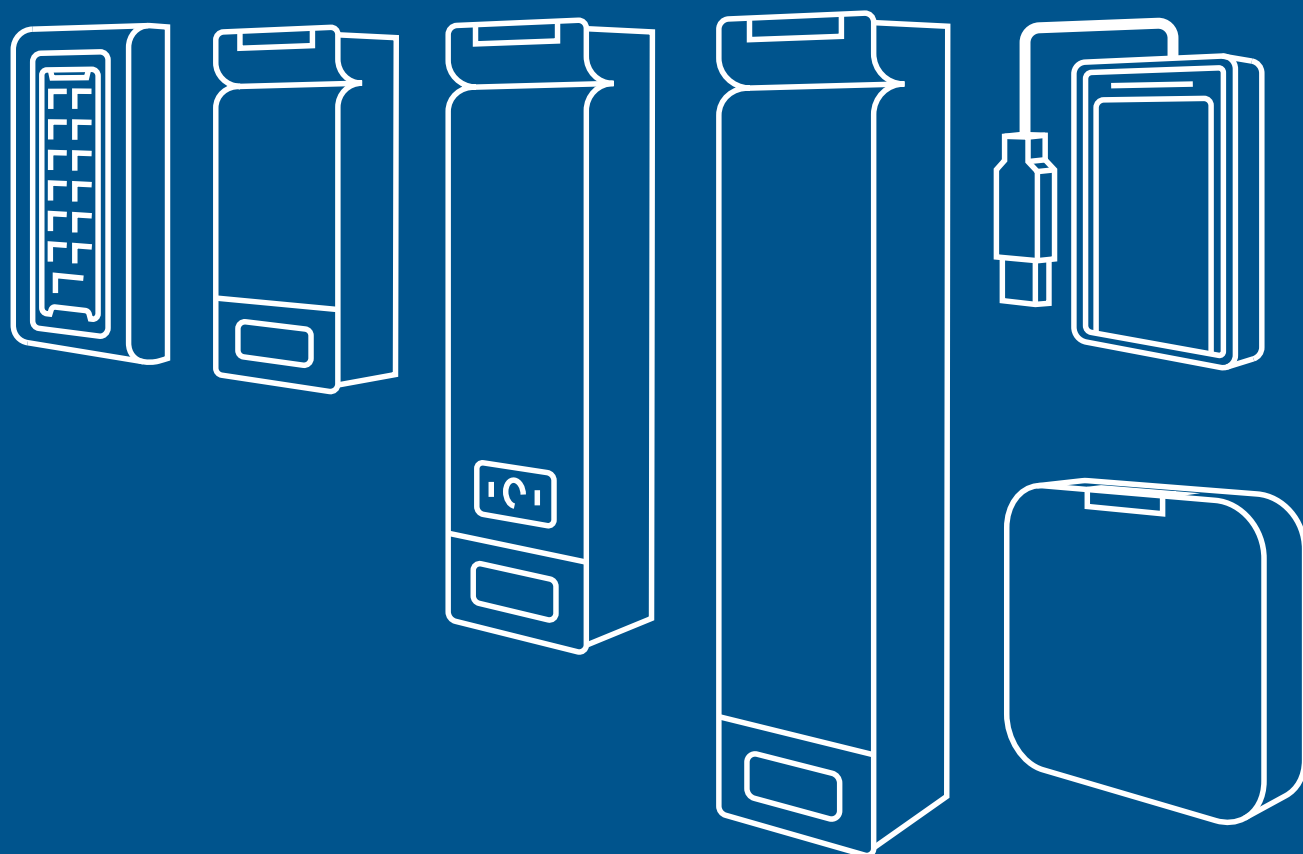


РУКОВОДСТВО ПО ЭКСПЛУАТАЦИИ

СЧИТЫВАТЕЛИ

R5/R10/R15/R25/R40/RDR-204 (USB/Prof/EHT/MF/EH/QR/Multi/UHF/Key)



RUSGUARD

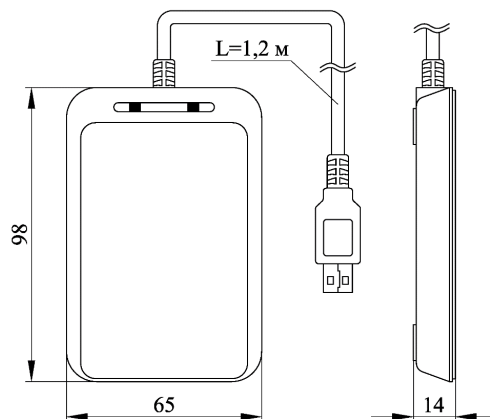
Содержание

Настольные считыватели R5-USB, R5-USB Prof.....	3
Считыватель R10-EHT.....	4
Считыватель R10-MF.....	5
Считыватель R10-MF (QR).....	6
Считыватель R15-Multi.....	7
Считыватель R25-Multi.....	8
Считыватель R40-UHF.....	9
Считыватель настольный R40-UHF-USB.....	10
Считыватель RDR-204-EH.....	11
Считыватель RDR-204-EH (KEY).....	12
Считыватель RDR-204-MF.....	13
Считыватель RDR-204-MF (KEY).....	14
Режимы работы считывателей.....	15
Подключение в режиме «Считыватель».....	14
Подключение в режиме «Автономный контроллер».....	15
Подключение в режиме «RS-485».....	16
Программирование считывателей.....	17
Обновление прошивки считывателя.....	20
Гарантийные обязательства.....	21
Сведения о сертификации.....	21
Сведения о производителе.....	21
Приложение 1	

Настольные считыватели R5-USB, R5-USB Prof

Общие сведения

Настольные считыватели R5-USB и R5-USB Prof предназначены для считывания и передачи в компьютер серийных номеров бесконтактных идентификаторов по интерфейсу USB.



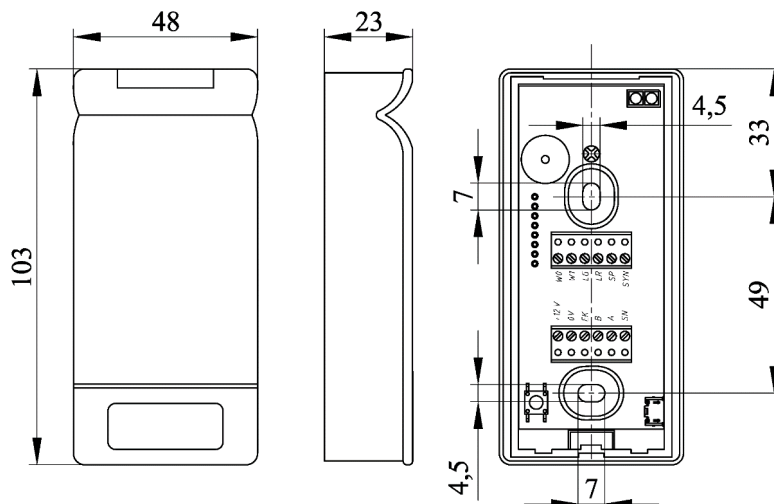
Технические характеристики

Наименование	Значение
Рабочая частота	125 кГц, 13,56 МГц (ISO 14443-A)
Типы идентификаторов	<ul style="list-style-type: none"> • EM-Marine, HID Prox II, Temic, Indala*, Cotag*; • Mifare: Ultralight/DesFire – чтение UID ID/Classic/Plus SL0, SL1, SL3 – чтение UID и работа с защищенной памятью; • NFC* (совместно с приложением RusGuard Key под ОС Android); • EMV* (чтение номеров банковских карт, работа с приложениями PAY).
Режимы работы ¹	<ul style="list-style-type: none"> • считыватель (работа в RusGuard Soft или по API в стороннем приложении); • эмуляция клавиатуры; • эмуляция COM порта.
Интерфейс связи	USB type-A (длина кабеля 1,2 м.)
Дальность чтения ²	<ul style="list-style-type: none"> • EM-Marine, HID Prox II, Temic, Indala, Cotag: до 2 см.; • Mifare ID/Classic/ Ultralight/DesFire/ PLUS: до 3 см.; • NFC, EMV: определяется параметрами телефона или банковской карты.
Питание / Потребление	5В / 50 мА (макс.)
Степень защиты корпуса считывателя по ГОСТ 14254-2015 (IEC 60529:2013)	IP20
Масса считывателя нетто/брутто(не более)	0,1 кг/0,12 кг
Материал корпуса	ABS пластик
Габариты считывателя	65x98x14 мм
Диапазон рабочих температур	от -60°C до +60°C
Гарантия	5 лет
<p>* Только для считывателя R5-USB Prof.</p> <p>1 Режим работы настраивается утилитой RusGuardReaderConfig.</p> <p>2 Дальность может уменьшаться:</p> <ul style="list-style-type: none"> • при установке считывателя на металлическую поверхность; • при использовании карт и брелоков размеров, отличных от стандартной карты CR80; • при использовании дуальных карт, совмещающих в себе несколько интерфейсов. 	

Считыватель R10-ЕНТ

Общие сведения

Считыватель карт R10-ЕНТ предназначен для работы совместно с контроллерами СКУД, либо может быть использован как автономный контроллер.



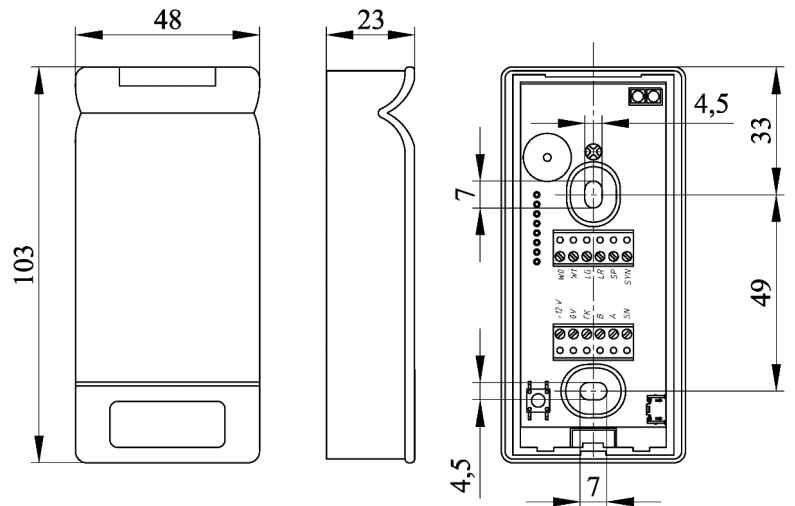
Технические характеристики

Наименование	Значение
Рабочая частота	125 кГц
Типы идентификаторов	EM-Marine, HID Prox II, Temic
Режимы работы	<ul style="list-style-type: none"> • считыватель; • автономный контроллер (макс. ток коммутации 1А).
Интерфейсы связи	<ul style="list-style-type: none"> • Wiegand 26-58, Touch Memory, RBus, RS-485; • micro-USB (для настройки и обновления прошивки).
Дальность чтения ¹	<ul style="list-style-type: none"> • EM-Marine, HID Prox II: до 5 см.; • Temic: до 4 см.
Энергонезависимая память	1500 ключей
Питание / Потребление	(8-15)В / 80 мА (макс.)
Степень защиты корпуса считывателя по ГОСТ 14254-2015 (IEC 60529:2013)	IP67
Защита от механических ударов по ГОСТ IEC 62262-2015	IK07
Масса считывателя нетто/брутто (не более)	0,1 кг/0,14 кг
Материал корпуса	ABS пластик
Габариты считывателя	48x103x23 мм
Диапазон рабочих температур	от -60°C до +60°C
Гарантия	5 лет
<p>1 Дальность может уменьшаться:</p> <ul style="list-style-type: none"> • при установке считывателя на металлическую поверхность; • при использовании карт и брелоков размеров, отличных от стандартной карты CR80; • при использовании дуальных карт, совмещающих в себе несколько интерфейсов. 	

Считыватель R10-MF

Общие сведения

Считыватель карт R10-MF предназначен для работы совместно с контроллерами СКУД, либо может быть использован как автономный контроллер.



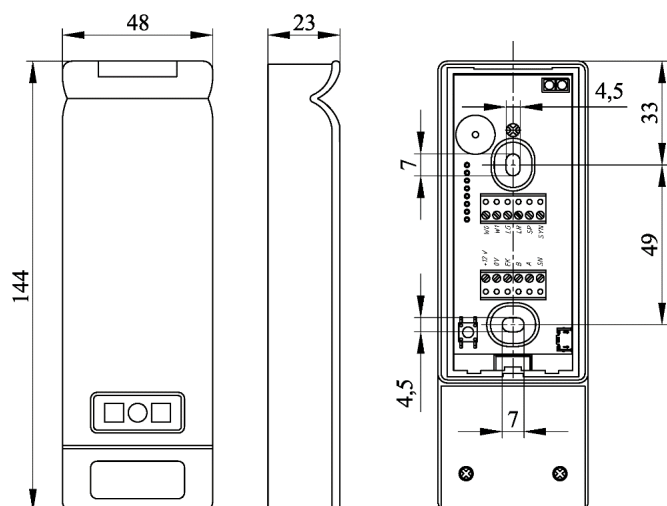
Технические характеристики

Наименование	Значение
Рабочая частота	13,56 МГц (ISO 14443-A)
Поддерживаемые стандарты	<ul style="list-style-type: none"> • Mifare: Ultralight/DesFire – чтение UID ID/Classic/Plus SL0, SL1, SL3 – чтение UID и работа с защищенной памятью; • NFC (совместно с приложением RusGuard Key под ОС Android); • EMV (чтение номеров банковских карт, работа с приложениями PAY).
Режимы работы	<ul style="list-style-type: none"> • считыватель; • автономный контроллер (макс. ток коммутации 1А).
Интерфейсы связи	<ul style="list-style-type: none"> • Wiegand 26-58, Touch Memory, RBus, RS-485; • micro-USB (для настройки и обновления прошивки).
Дальность чтения ¹	<ul style="list-style-type: none"> • Mifare ID/Classic/ Ultralight/DesFire: до 5 см.; • Mifare PLUS: до 3 см.; • NFC, EMV: определяется параметрами телефона или банковской карты.
Энергонезависимая память	1500 ключей
Питание / Потребление	(8-15) В / 80 мА (макс.)
Степень защиты корпуса считывателя по ГОСТ 14254-2015 (IEC 60529:2013)	IP67
Защита от механических ударов по ГОСТ IEC 62262-2015	IK07
Масса считывателя нетто/брутто (не более)	0,1 кг/0,14 кг
Материал корпуса	ABS пластик
Габариты считывателя	48x103x23 мм
Диапазон рабочих температур	от -60°C до +60°C
Гарантия	5 лет
¹ Дальность может уменьшаться: <ul style="list-style-type: none"> • при установке считывателя на металлическую поверхность; • при использовании карт и брелоков размеров, отличных от стандартной карты CR80; • при использовании дуальных карт, совмещающих в себе несколько интерфейсов. 	

Считыватель R10-MF (QR)

Общие сведения

Считыватель карт R10-MF (QR) предназначен для работы совместно с контроллерами СКУД, либо может быть использован как автономный контроллер.



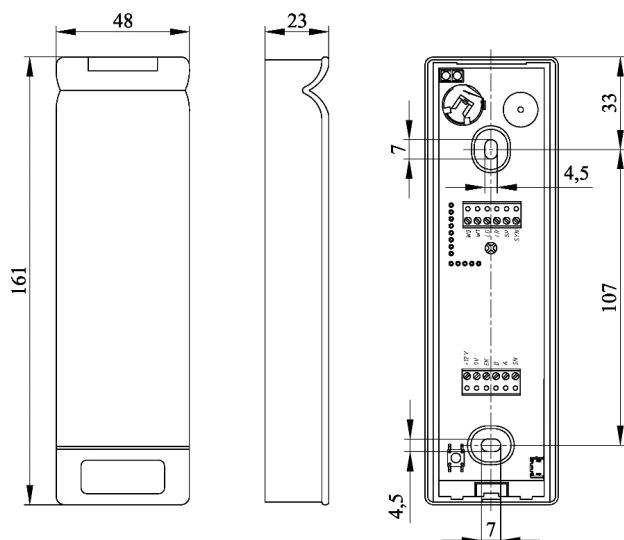
Технические характеристики

Наименование	Значение
Рабочая частота	13,56 МГц (ISO 14443-A)
Поддерживаемые стандарты	<ul style="list-style-type: none"> • Mifare: Ultralight/DesFire – чтение UID ID/Classic/Plus SL0, SL1, SL3 – чтение UID и работа с защищенной памятью; • NFC (совместно с приложением RusGuard Key под ОС Android); • EMV (чтение номеров банковских карт, работа с приложениями PAY); • QR/штрих-коды.
Режимы работы	<ul style="list-style-type: none"> • считыватель; • автономный контроллер (макс. ток коммутации 1А).
Интерфейсы связи	<ul style="list-style-type: none"> • Wiegand 26-58, Touch Memory, RBus, RS-485; • micro-USB (для настройки и обновления прошивки).
Дальность чтения ¹	<ul style="list-style-type: none"> • Mifare ID/Classic/ Ultralight/DesFire: до 5 см.; • Mifare PLUS: до 3 см.; • NFC, EMV: определяется параметрами телефона или банковской карты.; • QR/штрих-код: 5-40 см. (размер: 7,5x7,5 мм. (мин.), 210x297 мм. (макс.))
Энергонезависимая память	1500 ключей
Питание / Потребление	(8-15) В / 280 мА (макс.)
Степень защиты корпуса считывателя по ГОСТ 14254-2015 (IEC 60529:2013)	IP20 Конденсация влаги на считывателе недопустима!
Масса считывателя нетто/брутто (не более)	0,12 кг/0,17 кг
Материал корпуса	ABS пластик
Габариты считывателя	48x144x23 мм
Диапазон рабочих температур	от -20°C до +60°C
Гарантия	5 лет
<p>1 Дальность может уменьшаться:</p> <ul style="list-style-type: none"> • при установке считывателя на металлическую поверхность; • при использовании карт и брелоков размеров, отличных от стандартной карты CR80; • при использовании дуальных карт, совмещающих в себе несколько интерфейсов. 	

Считыватель R15-Multi

Общие сведения

Считыватель карт R15-Multi предназначен для работы совместно с контроллерами СКУД, либо может быть использован как автономный контроллер.



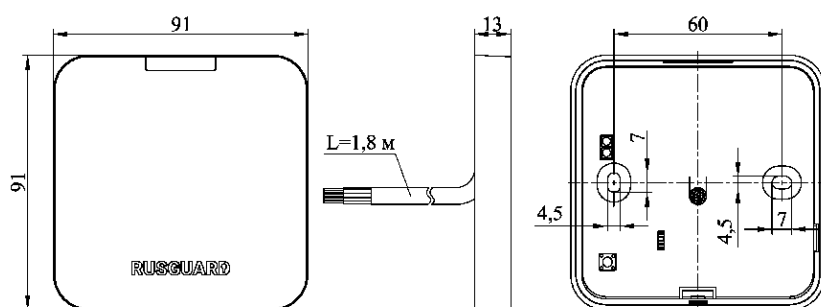
Технические характеристики

Наименование	Значение
Рабочая частота	125 кГц, 13,56 МГц (ISO 14443-A)
Типы идентификаторов	<ul style="list-style-type: none"> • EM-Marine, HID Prox II, Temic, Indala, Cotag; • Mifare: Ultralight/DesFire – чтение UID ID/Classic/Plus SL0, SL1, SL3 – чтение UID и работа с защищенной памятью; • NFC (совместно с приложением RusGuard Key под ОС Android); • EMV (чтение номеров банковских карт, работа с приложениями PAY).
Режимы работы	<ul style="list-style-type: none"> • считыватель; • автономный контроллер (макс. ток коммутации 1А).
Интерфейсы связи	<ul style="list-style-type: none"> • Wiegand 26-58, Touch Memory, RBus, RS-485; • micro-USB (для настройки и обновления прошивки).
Дальность чтения ¹	<ul style="list-style-type: none"> • HID Prox II, Temic, Indala, Cotag, Mifare Plus: до 2 см.; • EM-Marine, Mifare ID/Classic/ Ultralight/DesFire: до 3 см.; • NFC, EMV: определяется параметрами телефона или банковской карты.
Энергонезависимая память	1500 ключей
Питание / Потребление	(8-15) В / 100 мА (макс.)
Степень защиты корпуса считывателя по ГОСТ 14254-2015 (IEC 60529:2013)	IP67
Защита от механических ударов по ГОСТ IEC 62262-2015	IK07
Масса считывателя нетто/брутто (не более)	0,13 кг/0,2 кг
Материал корпуса	ABS пластик
Габариты считывателя	48x161x23 мм
Диапазон рабочих температур	от -60°C до +60°C
Гарантия	5 лет
¹ Дальность может уменьшаться: <ul style="list-style-type: none"> • при установке считывателя на металлическую поверхность; • при использовании карт и брелоков размеров, отличных от стандартной карты CR80; • при использовании дуальных карт, совмещающих в себе несколько интерфейсов. 	

Считыватель R25-Multi

Общие сведения

Считыватель карт R25-Multi предназначен для работы совместно с контроллерами СКУД, либо может быть использован как автономный контроллер.



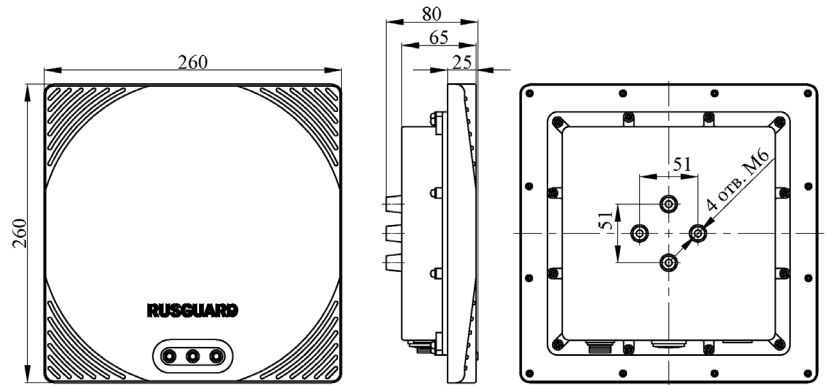
Технические характеристики

Наименование	Значение
Рабочая частота	125 кГц, 13,56 МГц (ISO 14443-A), 2,4 ГГц
Типы идентификаторов	<ul style="list-style-type: none"> • EM-Marine, HID Prox II, Temic; • Mifare: Ultralight/DesFire – чтение UID ID/Classic/Plus SL0, SL1, SL3 – чтение UID и работа с защищенной памятью; • NFC (совместно с приложением RusGuard Key под ОС Android); • EMV (чтение номеров банковских карт, работа с приложениями PAY); • BLE (совместно с приложением RusGuard Key).
Режимы работы	<ul style="list-style-type: none"> • считыватель; • автономный контроллер (макс. ток коммутации 1А).
Интерфейсы связи	<ul style="list-style-type: none"> • Wiegand 26-58, Touch Memory, RBus, RS-485; • USB-C (для настройки и обновления прошивки).
Дальность чтения ¹	<ul style="list-style-type: none"> • HID Prox II, Temic, Mifare Plus: до 2 см.; • EM-Marine, Mifare ID/Classic/ Ultralight/DesFire: до 3 см.; • NFC, EMV, BLE: определяется параметрами телефона или банковской карты.
Энергонезависимая память	1500 ключей
Питание / Потребление	(8-15) В / 100 мА (макс.)
Степень защиты корпуса считывателя по ГОСТ 14254-2015 (IEC 60529:2013)	IP67
Масса считывателя нетто/брутто (не более)	0,15 кг/0,2 кг
Материал корпуса	ABS пластик
Габариты считывателя	91x91x13 мм
Диапазон рабочих температур	от -60°C до +60°C
Гарантия	5 лет
¹ Дальность может уменьшаться: <ul style="list-style-type: none"> • при установке считывателя на металлическую поверхность; • при использовании карт и брелоков размеров, отличных от стандартной карты CR80; • при использовании дуальных карт, совмещающих в себе несколько интерфейсов. 	

Считыватель R40-UHF

Общие сведения

Считыватель R40-UHF предназначен для работы совместно с контроллерами СКУД для идентификации автотранспорта и людей на большом расстоянии (до 10 м).



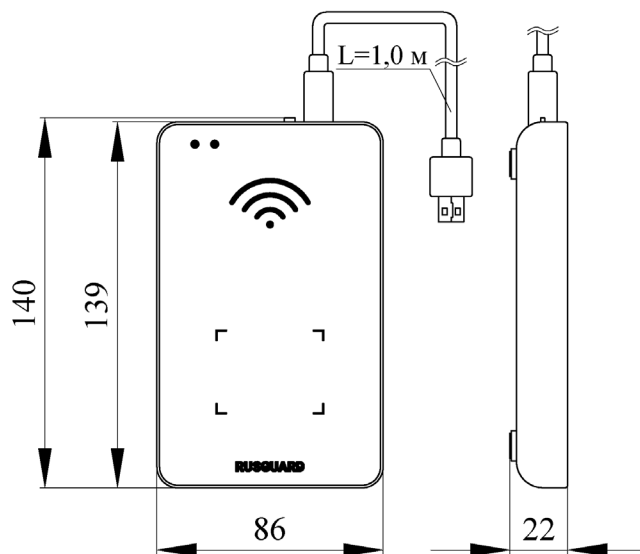
Технические характеристики

Наименование	Значение
Питание / Потребление	(9-15) В / 1А
Выходная мощность (макс.)	1 Вт, регулируемая
Рабочая частота	867 МГц
Протокол передачи данных	EPC Class1 Gen2, ISO 18000-6C, ISO18000-6B
Интерфейсы связи	Wiegand 26-34, RS-485, 10/100 BASE-T
Дальность считывания	6-10 м.
IP адрес по умолчанию	192.168.0.100
Материал корпуса	АБС пластик, сталь
Степень защиты корпуса считывателя по ГОСТ 14254-2015 (IEC 60529:2013):	
<ul style="list-style-type: none"> корпус считывателя интерфейсный разъем 	<ul style="list-style-type: none"> IP65; IP67.
Масса считывателя нетто/брутто (не более)	1,8 кг/3,0 кг
Габариты считывателя	260x260x80 мм
Диапазон рабочих температур	от -40°C до +60°C Влажность до 95% без конденсации влаги
Гарантия	1 год

Считыватель настольный R40-UHF-USB

Общие сведения

Настольный считыватель R40-UHF-USB предназначен для считывания и передачи по интерфейсу USB данных UHF идентификаторов.



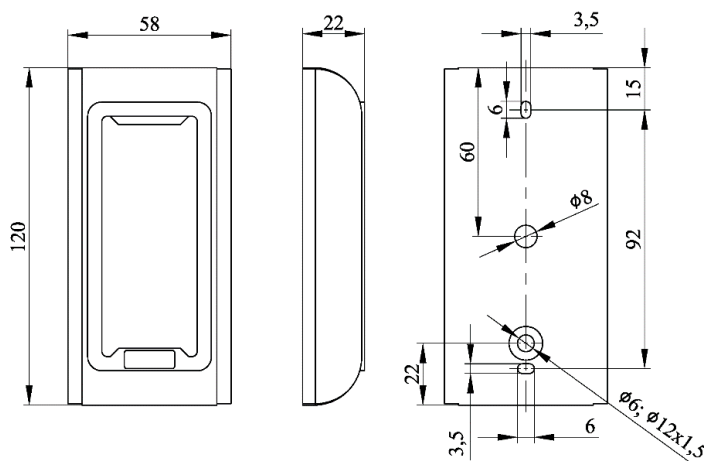
Технические характеристики

Наименование	Значение
Интерфейсы связи	USB type A (длина кабеля 1,0 м.)
Выходная мощность (макс.)	6-20 dbm, регулируемая
Рабочая частота	867 МГц
Протокол передачи данных	EPC Class1 Gen2, ISO 18000-6C, ISO18000-6B
Дальность: <ul style="list-style-type: none">• чтение• запись	<ul style="list-style-type: none">• 10 см;• 5 см.
Материал корпуса считывателя	АБС пластик
Степень защиты корпуса считывателя По ГОСТ 14254-2015 (IEC 60529:2013)	IP52
Масса считывателя нетто/брутто (не более)	0,15 кг/0,3 кг
Габариты считывателя	140x86x22 мм
Диапазон рабочих температур	от -20°C до +60°C Влажность до 95% без конденсации влаги
Гарантия	1 год.

Считыватель RDR-204-EN

Общие сведения

Антивандальный считыватель карт RDR-204-EN предназначен для работы совместно с контроллерами СКУД.



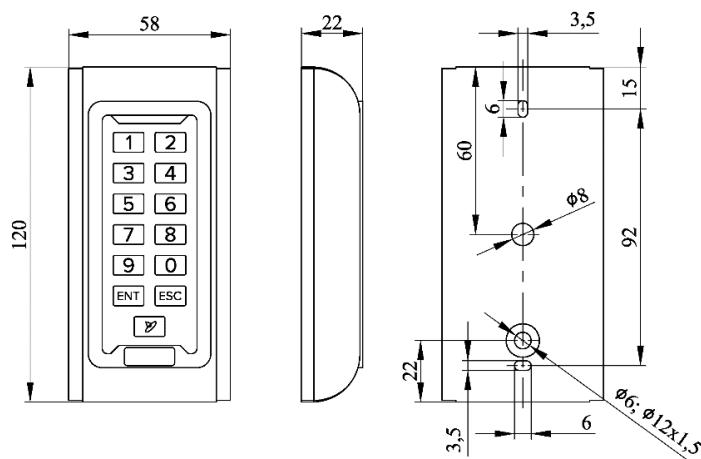
Технические характеристики

Наименование	Значение
Рабочая частота	125 кГц
Типы идентификаторов	EM-Marine, HID Prox II
Режимы работы	считыватель
Интерфейсы связи	<ul style="list-style-type: none"> • Wiegand 26-58, Touch Memory, RBus, RS-485; • micro-USB (для настройки и обновления прошивки).
Дальность чтения ¹	<ul style="list-style-type: none"> • EM-Marine: до 3 см.; • HID Prox II: до 2 см.
Питание / Потребление	(8-15) В / 80 мА (макс.)
Степень защиты корпуса считывателя по ГОСТ 14254-2015 (IEC 60529:2013)	IP67
Защита от механических ударов ГОСТ IEC 62262-2015	IK07
Масса считывателя нетто/брутто (не более)	0,32 кг/0,35 кг
Материал корпуса	алюминиевый сплав
Габариты считывателя	58x120x22 мм
Диапазон рабочих температур	от -60°C до +60°C
Гарантия	5 лет
<p>1 Дальность может уменьшаться:</p> <ul style="list-style-type: none"> • при использовании карт и брелоков размеров, отличных от стандартной карты CR80; • при использовании дуальных карт, совмещающих в себе несколько интерфейсов. 	

Считыватель RDR-204-EN (KEY)

Общие сведения

Антивандальный считыватель карт RDR-204-EN (Key) предназначен для работы совместно с контроллерами СКУД.



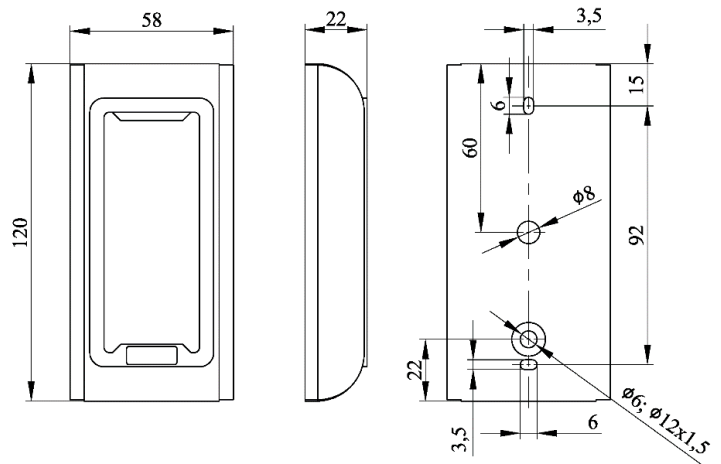
Технические характеристики

Наименование	Значение
Рабочая частота	125 кГц
Типы идентификаторов	<ul style="list-style-type: none"> • EM-Marine, HID Prox II; • кодонаборная панель.
Режимы работы	считыватель
Интерфейсы связи	<ul style="list-style-type: none"> • Wiegand 26-58, Touch Memory, RBus, RS-485; • micro-USB (для настройки и обновления прошивки).
Дальность чтения ¹	<ul style="list-style-type: none"> • EM-Marine: до 3 см.; • HID Prox II: до 2 см.
Питание / Потребление	(8-15) В / 80 мА (макс.)
Степень защиты корпуса считывателя по ГОСТ 14254-2015 (IEC 60529:2013)	IP20
Защита от механических ударов ГОСТ IEC 62262-2015	IK07
Масса считывателя нетто/брутто (не более)	0,32 кг/0,35 кг
Материал корпуса	алюминиевый сплав
Габариты считывателя	58x120x22 мм
Диапазон рабочих температур	от -60°C до +60°C
Гарантия	5 лет
<p>1 Дальность может уменьшаться:</p> <ul style="list-style-type: none"> • при использовании карт и брелоков размеров, отличных от стандартной карты CR80; • при использовании дуальных карт, совмещающих в себе несколько интерфейсов. 	

Считыватель RDR-204-MF

Общие сведения

Антивандалный считыватель карт RDR-204-MF предназначен для работы совместно с контроллерами СКУД.



Технические характеристики

Наименование	Значение
Рабочая частота	13,56 МГц (ISO 14443-A)
Типы идентификаторов	<ul style="list-style-type: none"> • Mifare: Ultralight/DesFire – чтение UID ID/Classic/Plus SL0, SL1, SL3 – чтение UID и работа с защищенной памятью; • NFC (совместно с приложением RusGuard Key под ОС Android); • EMV (чтение номеров банковских карт, работа с приложениями PAY).
Режимы работы	считыватель
Интерфейсы связи	<ul style="list-style-type: none"> • Wiegand 26-58, Touch Memory, RBus, RS-485; • micro-USB (для настройки и обновления прошивки).
Дальность чтения ¹	<ul style="list-style-type: none"> • Mifare ID/Classic/ Ultralight/DesFire: до 5 см.; • Mifare PLUS: до 3 см.; • NFC, EMV: определяется параметрами телефона или банковской карты.
Питание / Потребление	(8-15) В / 80 мА (макс.)
Степень защиты корпуса считывателя по ГОСТ 14254-2015 (IEC 60529:2013)	IP67
Защита от механических ударов ГОСТ IEC 62262-2015	IK07
Масса считывателя нетто/брутто (не более)	0,32 кг/0,35 кг
Материал корпуса	алюминиевый сплав
Габариты считывателя	58x120x22 мм
Диапазон рабочих температур	от -60°C до +60°C
Гарантия	5 лет
<p>1 Дальность может уменьшаться:</p> <ul style="list-style-type: none"> • при установке считывателя на металлическую поверхность; • при использовании карт и брелоков размеров, отличных от стандартной карты CR80; • при использовании дуальных карт, совмещающих в себе несколько интерфейсов. 	

Режимы работы считывателей

Режим «Считыватель»

Режим работы по умолчанию. Устройство передает в контроллер (RusGuard или другого производителя СКУД) информацию об идентификаторах. Решение о доступе принимает контроллер.

При работе в составе СКУД RusGuard подключение к контроллеру осуществляется через защищенный интерфейс RBus. В этом случае настройка считывателя (в том числе и доступ к защищенной области памяти карт Mifare) происходит полностью в программном обеспечении RusGuard Soft.

Если считыватель работает в составе сторонней СКУД, то подключение к контроллеру осуществляется через интерфейс Wiegand 26-58. Настройка считывателя (в том числе и доступ к защищенной области памяти карт Mifare) осуществляется при помощи утилиты RusGuard Reader Config.

Включение режима

Сбросить считыватель на заводские установки (см. раздел «Сброс на заводские установки»).

Режим «Автономный контроллер»

Считыватель может использоваться в качестве автономного контроллера. В этом случае к нему подключается электромагнитный или электромеханический замок (до 1А). Опционально к устройству также можно подключить датчик состояния двери (геркон), а также кнопку выхода или другой считыватель. В памяти устройства может храниться до 1500 ключей.

Включение режима

Способы перехода считывателя в режим «Автономный контроллер» описаны в разделе «Программирование считывателей».

Режим «RS-485»

Считыватель может выполнять различные задачи вне СКУД. Например, с его помощью можно разрешать запуск станков и агрегатов, открывать персональные шкафчики или витрины.

Эту задачу можно решить путем подключения считывателя RusGuard к шине RS-485 с последующей конвертацией сигнала в USB или LAN-интерфейс. Принимающее устройство (ПК, мини-ПК, контроллер на базе Linux) будет получать данные с карты и нужным образом их интерпретировать.

Этот функционал можно расширить, организовав передачу данных через API. В этом случае будет доступно управление работой считывателей и их настройка из внешнего программного обеспечения. Таким образом можно создать мини-СКУД с базовым набором возможностей.

Включение режима

- При простой передаче кода из считывателя в конфигураторе задать и записать следующие настройки:
 - «Виртуальные интерфейсы» – «Нет»;
 - «Формат кода по доп. интерфейсам» – «DEC\HEX\ASCII\AddrCod»;
 - «Выдавать код по запросу на RS-485» – «Нет».
- При передаче кода посредством API (или USB для моделей R5-USB, R5-USB Prof):
 - Сбросить считыватель на заводские установки (см. раздел «Сброс на заводские установки»;
 - Далее вся работа осуществляется через API.

Режим «Эмуляция клавиатуры»¹

Режим доступен в ОС Windows, Linux, Android.

Включение режима

В конфигураторе задать и записать следующие настройки:

- «Виртуальные интерфейсы» – «Эмуляция клавиатуры»;
- «Формат кода по доп. интерфейсам» – «DEC\HEX\ASCII\SitecodeNumber»²;
- «Выдавать код по запросу на RS-485» - «Нет».

Режим «Эмуляция COM порта»¹

Режим доступен в ОС Windows, Linux.

Включение режима

В конфигураторе задать и записать следующие настройки:

- «Виртуальные интерфейсы» – «Эмуляция COM порта»;
- «Формат кода по доп. интерфейсам» – «DEC\HEX\ASCII»;
- «Выдавать код по запросу на RS-485» - «Нет».

¹ Доступен для считывателей R5-USB и R5-USB Prof.

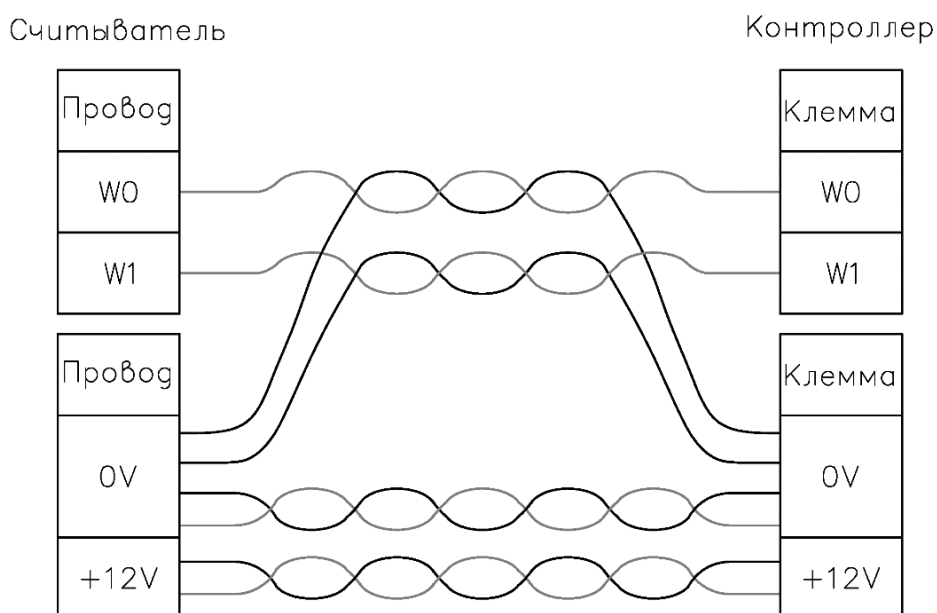
² Включение режима соответствующего формату ввода карт в ПО Sigur. Необходимо дополнительно выставить настройку «Длина кода» в 3 Баята

Подключение в режиме «Считыватель»

Любой из Считывателей компании «РусГард» в заводской упаковке находится в режиме «Считыватель». В этом режиме считывается уникальный номер (ID) карты и передаётся во внешний контроллер управления доступом по интерфейсам связи Wiegand, Touch Memory, RBus, RS-485. Это позволяет подключать устройство к любым контроллерам управления доступом, объединять их по сети, или устанавливать связь напрямую с контроллером.

Контакты считывателей серий R10-MF, R10-EHT, R10-MF(QR), R15-Multi	Контакты контроллера			Цвет проводов считывателей серий R25-Multi, RDR-204-MF, RDR-204-MF(Key), RDR-204-EH, RDR-204-EH(Key)
	Интерфейс связи			
	Wiegand	Touch Memory	RBus*	
W0	W0	W0	W0	Жёлтый
W1	W1	0V	W1	Синий
LG	LG	LG	–	Зелёный
LR	LR	LR	–	Белый
SP	SP	SP	–	Оранжевый
12V	12V	12V	12V	Красный
0V	0V	0V	0V	Чёрный
A	–	–	–	Розовый
B	–	–	–	Фиолетовый

* при подключении считывателей по интерфейсу RBus рекомендуется следующая схема соединений:



Для уменьшения влияния помех рекомендуется использовать кабель типа UTP 4x2x0,52, или аналог.

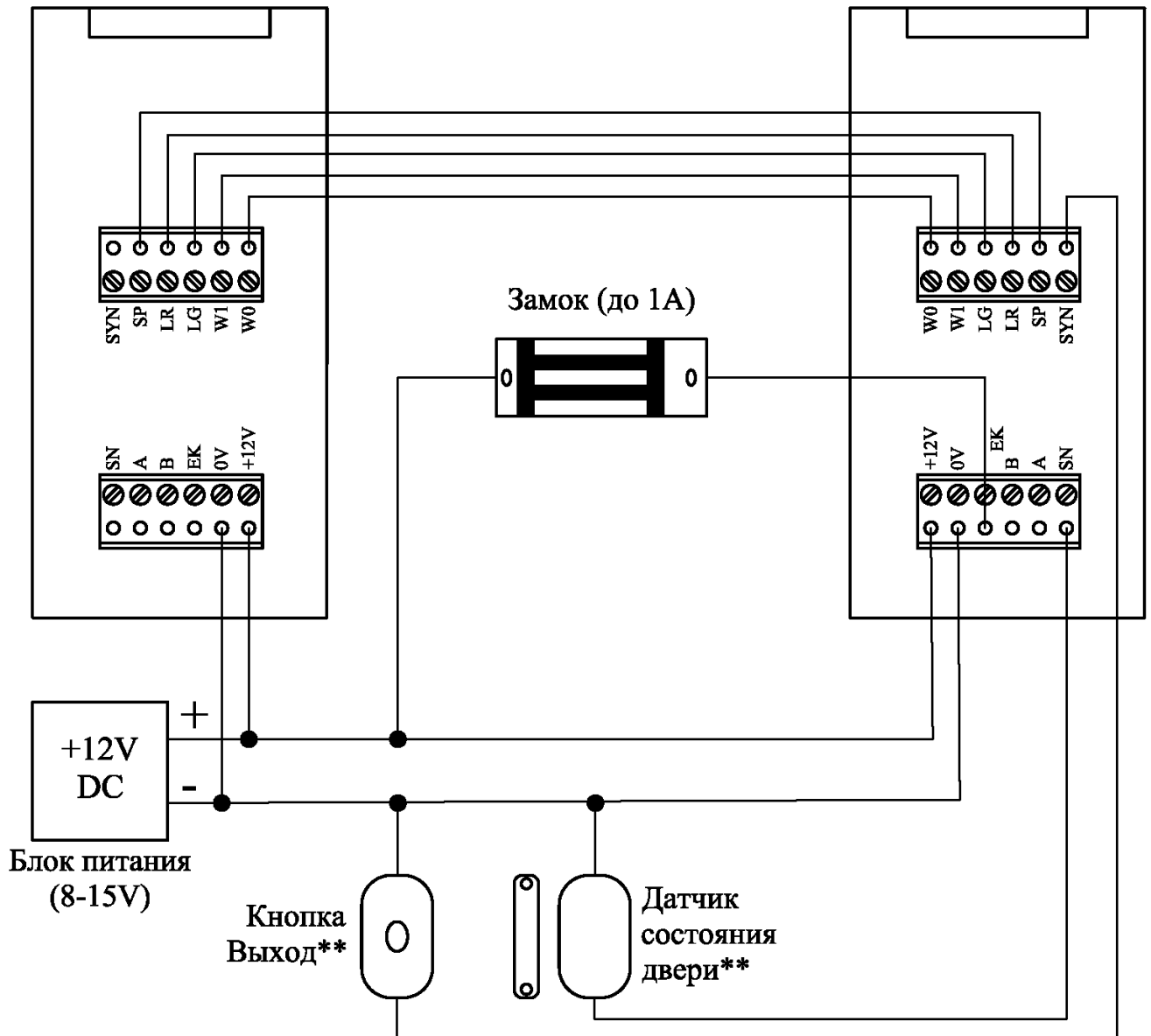
Подключение в режиме «Автономный контроллер»

Считыватель, работающий в режиме «Автономный контроллер» может управлять электронным замком с помощью настроек и ключей, сохраненных в памяти контроллера.

Установить настройки можно несколькими способами: мастер-ключом, кнопкой программирования или при подключении к ПК через micro-USB или USB-C (подробнее см. раздел «Программирование считывателей» настоящего руководства)

Считыватель №2 (Wiegand)

Считыватель №1*

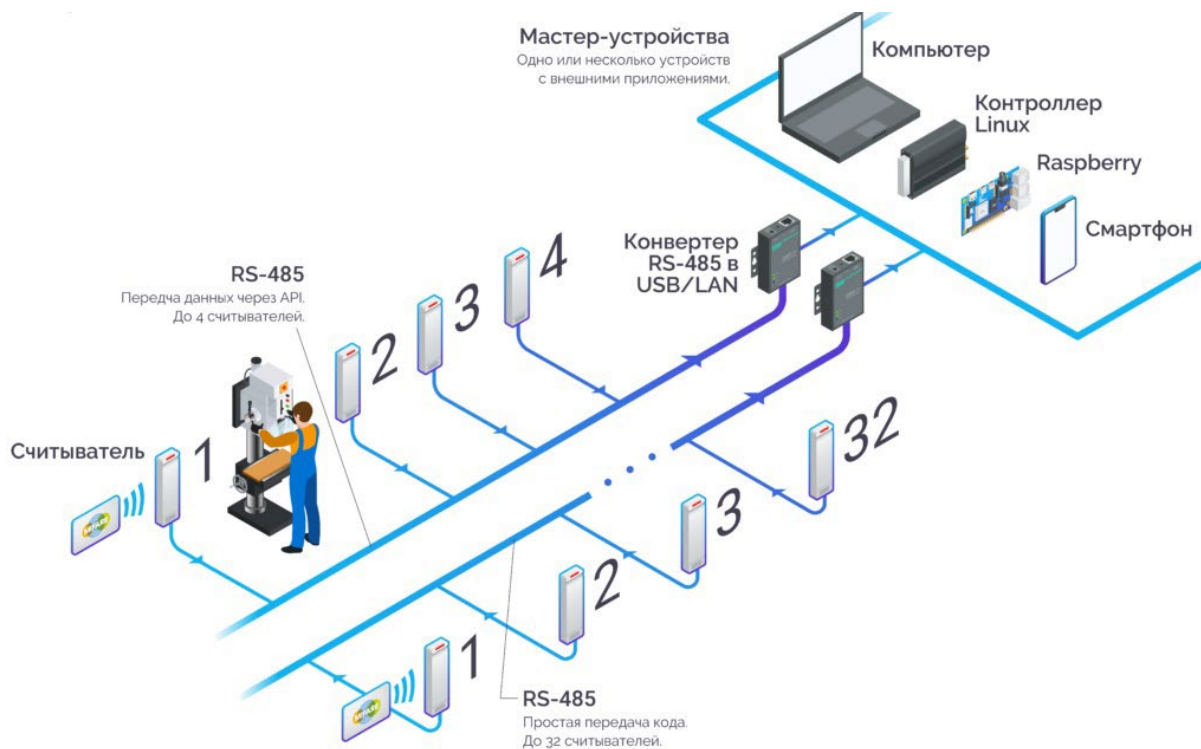


* возможные модели:
R10-ЕНТ, R10-MF, R10-MF(QR), R15-Multi,
R25-Multi (см.цветовую распиновку в табл.)

** ОПЦИОНАЛЬНО

Подключение в режиме «RS-485»

Возможны несколько вариантов реализации подключения в режиме «RS-485». Условно их можно отобразить на следующей схеме:



Считыватели R5-USB и R5-USB Prof подключаются напрямую к мастер-устройству по USB.

Простая передача кода из считывателя

В этом случае считыватель сам отправляет в интерфейс код считанной карты.

Варианты формата пакета:

- код в Dec;
- код в Hex;
- код в ASCII;
- адрес считывателя + код карты в Hex.

Передача кода посредством API

В этом случае возможно управление работой считывателя с мастер-устройства:

- задание маски типов разрешенных карт;
- опрос наличия карты;
- управление режимами индикации и звуковой сигнализации.

Параметры интерфейса RS-485 обоих вариантов: 9600-8-N-1.

Программирование считывателей

Общие сведения

Конфигурацию считывателя возможно осуществить тремя способами:

- Мастер-картой;
- кнопкой программирования (находится с тыльной стороны считывателя);
- с персонального компьютера.

Внимание! В заводской упаковке все считыватели находятся в режиме «Считыватель»

Чтобы Настройки параметров стали доступны необходимо включить режим “Автономный контроллер”.

Программирование кнопкой PROG

Режим	Действие	Индикация	Комментарий	Заводское значение
Выход из режима программирования	1 КН или 1 МК			
Включение режима «Автономный контроллер» Добавление Мастер-ключей	2 КН	Моргает синий	Если не добавлен ни один Мастер-ключ, устройство возвращается в режим “Считыватель”	Режим “Считыватель”
Выбор типа контактов управляющего реле: • нормально-открытые (НО) • нормально-закрытые (НЗ)	3 КН далее 1 МК 3 КН далее 2 МК	Моргает зелёный		НЗ
Задание времени открытия замка	4 КН далее 1 МК далее нажать кнопку “PROG” n раз (n- требуемое кол-во секунд)	Моргает красный	Для электромеханического замка заданное время разделится на 10	5 сек.
Задание типа замка: • электромеханический • электромагнитный	5 КН далее 1 МК 5 КН далее 2 МК	Моргает жёлтый		Электромагнитный
Перенос настроек и базы ключей	6 КН	Моргает белый	Соединить между собой клеммы А и В устройств. Устройство, на которое производится копирование, должно быть предварительно сброшено на Заводские установки. После включения питания, нажать 6 раз кнопку “PROG” на устройстве, с которого производится копирование.	

n КН – количество нажатий кнопки «PROG»; **n МК** – количество приложений Мастер-ключа; **n VK** – количество приложений VIP-ключа.

Нажатия кнопки “PROG” и приложения карты считаются при условии паузы между ними менее 2 сек. При отсутствии действий по истечению 10 сек. осуществляется выход из режима программирования.

Программирование Мастер-ключом

Режим	Действие	Индикация	Комментарий
Выход из режима программирования	1 МК		
Добавление простых ключей	2 МК	Моргает зелёный	Двойное подмигивание зелёным свидетельствует о включённом режиме “Автоматический сбор карт”
Включение / выключение режима “Автоматический сбор карт”	2 МК далее 1 КН	Моргает зелёный	
Добавление VIP ключей	3 МК	Моргает жёлтый	
Добавление Мастер-ключей	4 МК	Моргает синий	
Удаление отдельных ключей	5 МК	Моргает красный	Мастер-ключ, по которому зашли в режим не удаляется
Удаление всех ключей	5 МК далее 1 КН	Моргает зелёный	
Управление осуществляется со считывателя-контроллера. С дополнительно подключенного считывателя Мастер-ключ ведёт себя как простой ключ.			

Особенности программирования считывателя с персонального компьютера

Настройка считывателей через утилиту RusGuard Reader Config осуществляется **только** через подключение по USB кабелю.

Внимание! Считыватели R10-MF при использовании некоторых типов кабелей могут выдавать ошибку при считывании конфигурации. В этом случае рекомендуется отключить кабель USB, положить на считыватель любую карту Mifare и не снимая ее, подключить кабель USB.

Сброс на заводские установки

Для сброса на заводские установки отключите питание, нажмите кнопку “PROG”, не отпуская её, подайте питание. Через 10 сек. загорится красный индикатор: настройки устройства вернулись к заводским значениям – режим “Считыватель”. После загорания красного индикатора кнопку “PROG” можно отпускать.

Специальные режимы

- Режим “Открыто надолго”

В данном режиме управляющее реле постоянно находится в состоянии “Открыто”. Режим может быть включен как VIP-ключом, так и удержанием кнопки “Выход” более 5 сек. Повторное удержание кнопки “Выход” более 5 сек. выключает режим.

- Режим “Блокировка”

В данном режиме возможен проход только VIP-ключей, а также Мастер-ключей со стороны дополнительно подключенного считывателя.

Управление Специальными режимами VIP-ключом

Режим	Действие	Индикация	Комментарий
Включение режима “Открыто на долго”	2 VK	Горит зелёный	Повторная комбинация выключает режим
Включение режима “Блокировка”	3 VK	Горит жёлтый	Повторная комбинация выключает режим

Управление осуществляется либо со считывателя-контроллера, либо с дополнительно подключенного считывателя. При любом включенном режиме 1 КН или 1 МК со считывателя-контроллера выключает режим

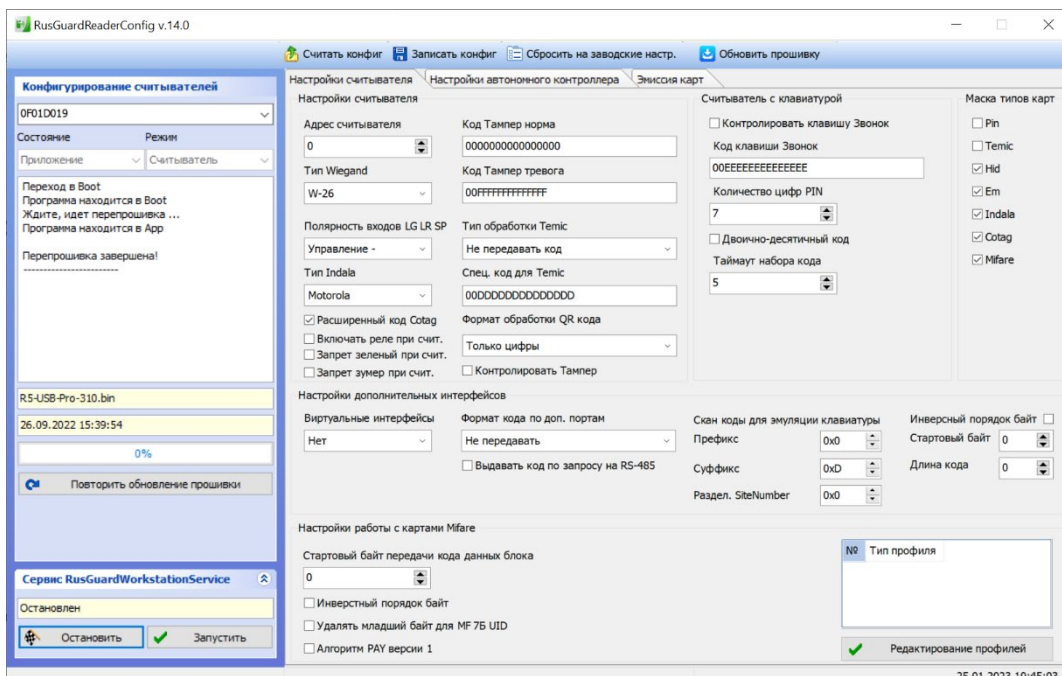
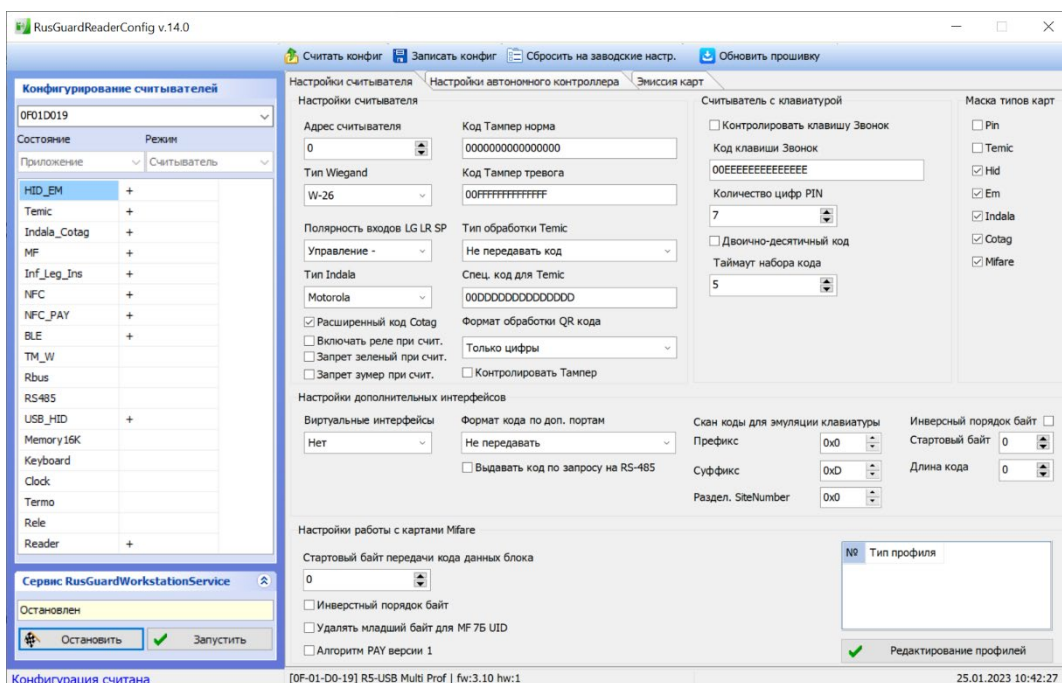
Индикация режима при включении питания

Режим	Кол-во сигналов индикации	Индикация	Комментарий
Режим “Считыватель”	1	Зелёный Красный	Функция “Антиклон” выключена Функция “Антиклон” включена
Режим “Автономный контроллер”	2	Зелёный Красный	Функция “Антиклон” выключена Функция “Антиклон” включена

Обновление прошивки считывателя

Функционал считывателя постоянно модернизируется. Для обновления прошивки необходимо:

- Скачать с сайта www.RgSec.ru в разделе «Поддержка–Программы и драйверы» последнюю версию программы RusGuard Reader Config (в архиве с программой доступны последние версии прошивок считывателей);
- Подключить считыватель к компьютеру через micro-USB, или USB-C (для R25-Multi). Отдельное питание считывателю не требуется. Устанавливать драйверы на компьютер не нужно, считыватель определяется как HID-устройство;
- Запустить утилиту, проконтролировать что считыватель определился, и высвечивается его серийный номер;
- Нажать кнопку «Обновить прошивку», выбрать файл прошивки, соответствующий марке считывателя. Процесс обновления прошивки запустится автоматически. Необходимо дождаться окончания процесса загрузки и проконтролировать отсутствие ошибок.



Гарантийные обязательства

АО «РусГард» гарантирует работу считывателя в соответствии с паспортом изделия при соблюдении потребителем правил транспортирования, хранения, монтажа и эксплуатации.



Срок службы и Гарантийный срок эксплуатации (со дня отгрузки товара изготовителем) всех моделей считывателей (кроме серии R40) составляет 5 лет. Для моделей считывателей серии R40 данные сроки составляют 1 год.

В течение гарантийного срока производитель бесплатно устраняет возникшие неисправности. Ремонт производится в сервисном центре «РусГард».

С подробными условиями предоставления гарантийного обслуживания можно ознакомиться на сайте компании <http://rgsec.ru> в разделе «Поддержка» на странице «Гарантийное обслуживание».

Сведения о сертификации

Все считыватели RusGuard соответствуют требованиям государственных стандартов и имеют подтверждающие сертификаты.



Более подробную информацию об имеющихся сертификатах на конкретный считыватель можно найти на сайте компании <http://RgSec.ru> в разделе «Поддержка-Документация».

Сведения о производителе

Производитель: АО «РусГард», Россия.











Юридический адрес:

123112, г. Москва, Пресненская набережная, дом 12, этаж 45, комн. 11, пом. IIIK.

E-mail: info@rgsec.ru;

Техническая поддержка: support@rgsec.ru, сайт: <http://RgSec.ru>

Приложение 1

										
	R5-USB	R5-USB Prof	R10-EHT	R10-MF	R10-MF(QR)	R15-Multi	RDR-204-EH	RDR-204-MF	RDR-204-EH(KEY)	RDR-204-MF(KEY)
	Энергонезависимая память									
1500 ключей			●	●	●	●	●			
	Режимы работы									
Считыватель	●*	●*	●	●	●	●	●	●	●	●
Автономный контроллер (макс. ток коммутации до 1А)			●	●	●	●	●			
	Интерфейсы связи									
Wiegand 26-58, Touch Memory, RBus, RS-485, micro-USB (для настройки и обновления прошивки)			●	●	●	●	● (USB-C)	●	●	●
USB type A	●	●								
Питание / Потребление (макс.)	5В / 50 мА		(8-15)В / 80 мА		(8-15)В / 280мА	(8-15)В / 100 мА	(8-15)В / 100 мА	(8-15) В / 80 мА		
Степень защиты корпуса считывателя по ГОСТ 14254-2015 (IEC 60529:2013)	IP20		IP67		IP20** Без конденсации влаги!	IP67	IP67	IP67		IP20
Защита от механических ударов по ГОСТ IEC 62262-2015	-		IK07		-	IK07	-	IK07		
Диапазон рабочих температур	-60°C ... +60°C				-20°C ... +60°C		-60°C ... +60°C			
Габариты считывателя	65x98x14 мм.		48x103x23 мм.		48x144x23мм.	48x161x23мм.	91x91x13 мм.		58x120x22 мм.	
Масса считывателя нетто/брутто кг. (не более)	0,1 / 0,12		0,1 / 0,14		0,12 / 0,17	0,13 / 0,2	0,15 / 0,2		0,32 / 0,35	
*Работа в RusGuard Soft или по API в стороннем приложении. Эмуляция клавиатуры, эмуляция COM порта.										

RUSGUARD
v3.0 12.03.2026