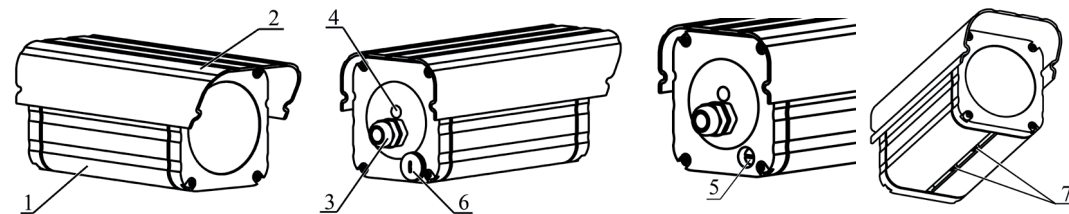


Благодарим Вас за покупку изделия марки Microlight.

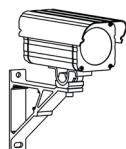
Инфракрасный прожектор IR-1 (далее - прожектор) предназначен для скрытой подсветки объекта наблюдения в условиях недостаточной освещенности. Плавно регулируемый угол излучения прожектора в диапазоне от 2° до 100° и наличие встроенного фотосенсора позволяют использовать его практически при любых задачах видеонаблюдения. Прожектор предназначен для установки на улице и внутри помещений. При установке рекомендуется обеспечить свободное обтекание воздушным потоком корпуса прожектора для охлаждения.

Прожектор представляет собой корпус (1), изготовленный из прессованного алюминиевого профиля, закрытый сверху козырьком (2). На задней стенке прожектора расположены кабельный ввод (3), датчик фотосенсора (4) и винт регулировки угла излучения (5), закрытый металлической заглушкой (6). Для присоединения кронштейна в нижней части прожектора предусмотрены две закладные гайки с резьбой M4 (7).



КОМПЛЕКТ ПОСТАВКИ

ТЕХНИЧЕСКИЕ ХАРАКТЕРИСТИКИ



Инфракрасный прожектор

1

Комплект крепежа в составе:

Винт M4-6gx10.56.096 ГОСТ 11738-84

2

Винт M6-6gx25.56.096 ГОСТ 11738-84

1

Шайба 4.01.049 ГОСТ 11371-78

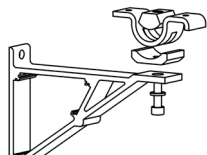
2

Шайба 6.01.049 ГОСТ 11371-78

1

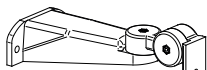
Ключ 7812-0374 X9 ГОСТ 11737-93

1



Кронштейн ST-3M

1



Кронштейн AST-2

1

Инструкция по эксплуатации

1

Упаковка

1



Длина волны излучения, нм

850

Дальность подсветки, м

см. таблицу 1 *

Угол подсветки, °

регулируемый, в диапазоне 2...100 **

Задержка отключения фотосенсора, сек

30

Напряжение питания, В

в диапазоне 12...24 AC/DC

Потребляемая мощность, Вт

не более 4

Диапазон рабочих температур, °С

-30...+40

Габаритные размеры (ШxВxГ), мм

72x73,5x185 ***

Масса, кг

0,74 ***

Степень защиты

IP66

* Дальность подсветки указана для черно-белой видеокамеры без инфракрасной (ИК) коррекции с матрицей 1/3", чувствительностью не хуже 1,5x10⁻⁵ Вт/м² в ИК диапазоне 0,8...1 мкм (эквивалент видеокамеры с чувствительностью 0,01 лк), объектив F1.4, например камера Ganz ZC-NH405P с объективом Computar TG5Z8513IR-31.

** За один оборот регулировочного винта угол изменяется примерно на 1,3°

*** Данные указаны без кронштейна крепления

Таблица 1.

Угол излучения, °	2	4	6	9	13	17	25	40	65	90	100
Дальность подсветки, м	400	150	100	80	60	50	40	30	22	20	18
Ширина захвата по горизонтали на дистанции, м	12	9	9	11	12	13	16	20	25	35	40

- Собрать кронштейн крепления прожектора как показано на рисунке;
- Установить прожектор с козырьком на кронштейн с помощью двух винтов M4x10 с внутренним шестигранником (входят в комплект поставки), отрегулировать вылет прожектора относительно кронштейна;
- Закрепить кронштейн с прожектором на вертикальной плоскости, отрегулировать углы поворота и наклона прожектора, ослабив винт крепления шарнира. Зафиксировать шарнир и прожектор, надежно затянув винты;
- Подключить прожектор к источнику питания;

Полярность подключения соблюдать не нужно.

- Удалить защитную пленку со поверхности стекла.
- Выкрутить заглушку на задней стенке прожектора. Вращая регулировочный винт, выставить требуемый угол излучения прожектора;

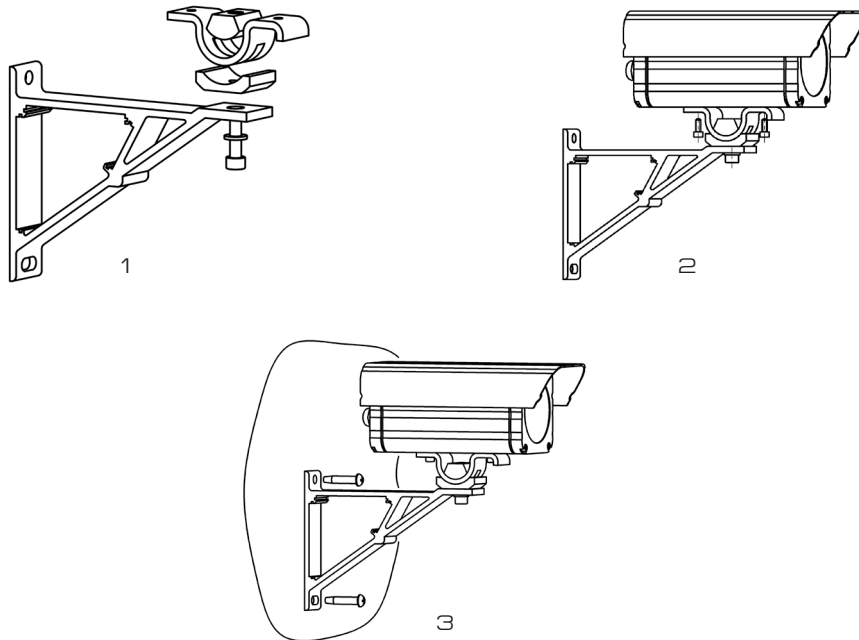
При использовании электроинструмента, во избежание поломки механизма регулировки, крутящий момент, приложенный к регулировочному винту не должен превышать 0,1 Нм;

- Установить заглушку на место.

Заводом-изготовителем установлен минимальный угол излучения, равный 2°. Один оборот регулировочного винта изменяет угол излучения примерно на 1.3°.

ИК-прожектор выполнен в соответствии с EN60065:2001+Amd1:Аудио-, видео-аппаратура и аналогичная электронная аппаратура: Требования безопасности и максимально допустимые пределы воздействия по IEC60825-1. Изделие соответствует директиве по электромагнитной совместимости 89/336/EEC с изменениями 92/31/EEC и 93/68/EEC.
Невидимое излучение ИК светодиода! Не смотреть на прожектор прямо с применением оптических приборов (оптических линз). Изделие CLASS 1M LED.

УСТАНОВКА И ПОДКЛЮЧЕНИЕ ПРАВИЛА ХРАНЕНИЯ



Правила транспортирования и хранения
Товар в упаковке предприятия-изготовителя транспортируется всеми видами крытого транспорта в соответствии с ГОСТ 12297-84 и правилами, действующими на соответствующем виде транспорта.
Хранение прожектора осуществляется в закрытом помещении при отсутствии агрессивной среды в виде паров кислот или щелочей. Температура окружающего воздуха от -50° до +50° С; верхняя относительная влажность воздуха 80% при температуре +25°С.