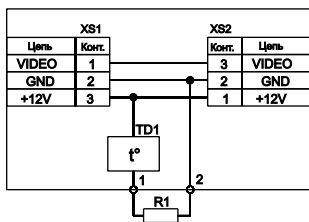
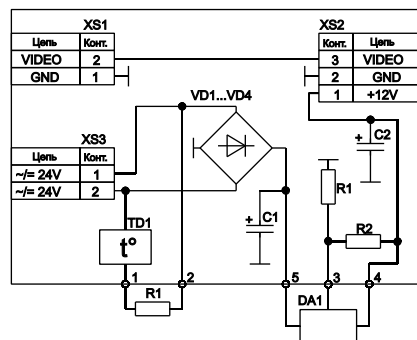


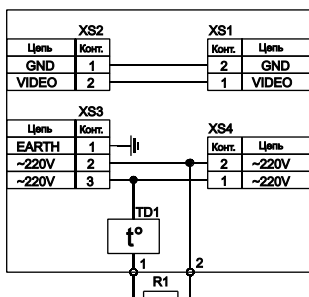
Электрические схемы



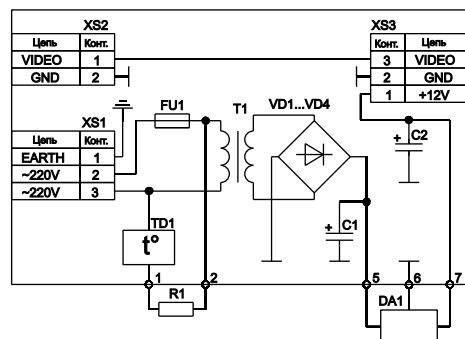
K16/X-LLL-12



K16/X-LLL-24/12



K16/X-LLL-220



K16/X-LLL-220/12

Гарантия

Предприятие-изготовитель гарантирует работоспособность изделия по техническим характеристикам, заявленным в данном паспорте, в течение 12 месяцев со дня отгрузки при условии соблюдения потребителем правил хранения, монтажа и эксплуатации.

Гарантия не распространяется на изделие, имеющее механические, электрические и иные виды повреждений.

Комплект поставки

Термокожух в сборе	- 1шт.	Изоляционная втулка	- 2шт.	Упаковка	- 1шт.
Кронштейн	- 1шт.	Винт 1/4" UNC	- 2шт.	Паспорт изделия	- 1шт.
Пакет с силикагелем	- 1шт.	Дюбель	- 3шт.		
Регулирующая прокладка	- 4шт.	Саморез	- 3шт.		

Предприятие - изготовитель

Новгородский завод металлоизделий ОЛЕВС
Великий Новгород, ул. Народная 44
тел. (81622) 31615, 30274, 36912, факс (81622) 31311
olevs@novgorod.net, www.olevs.ru

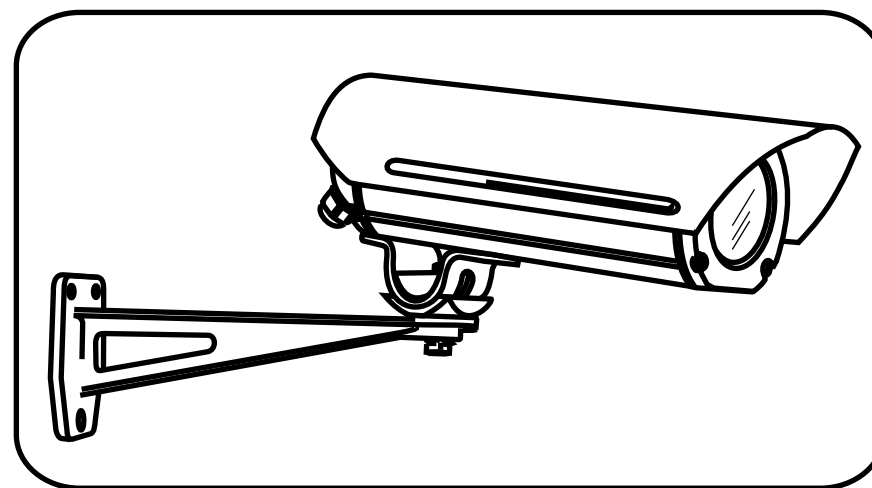
Дата

Сборщик


МЕ 83

ОЛЕВС
НОВГОРОДСКИЙ ЗАВОД
МЕТАЛЛОИЗДЕЛИЙ

ТЕРМОКОЖУХ для корпусных ТВ камер



- | | |
|--|---|
| <input type="checkbox"/> K16/3-200-12 | <input type="checkbox"/> K16/3-200-24/12 |
| <input type="checkbox"/> K16/3-200-220 | <input type="checkbox"/> K16/3-220-220/12 |
| <input type="checkbox"/> K16/2-250-12 | <input type="checkbox"/> K16/2-250-24/12 |
| <input type="checkbox"/> K16/2-250-220 | <input type="checkbox"/> K16/2-280-220/12 |

ПАСПОРТ ИЗДЕЛИЯ

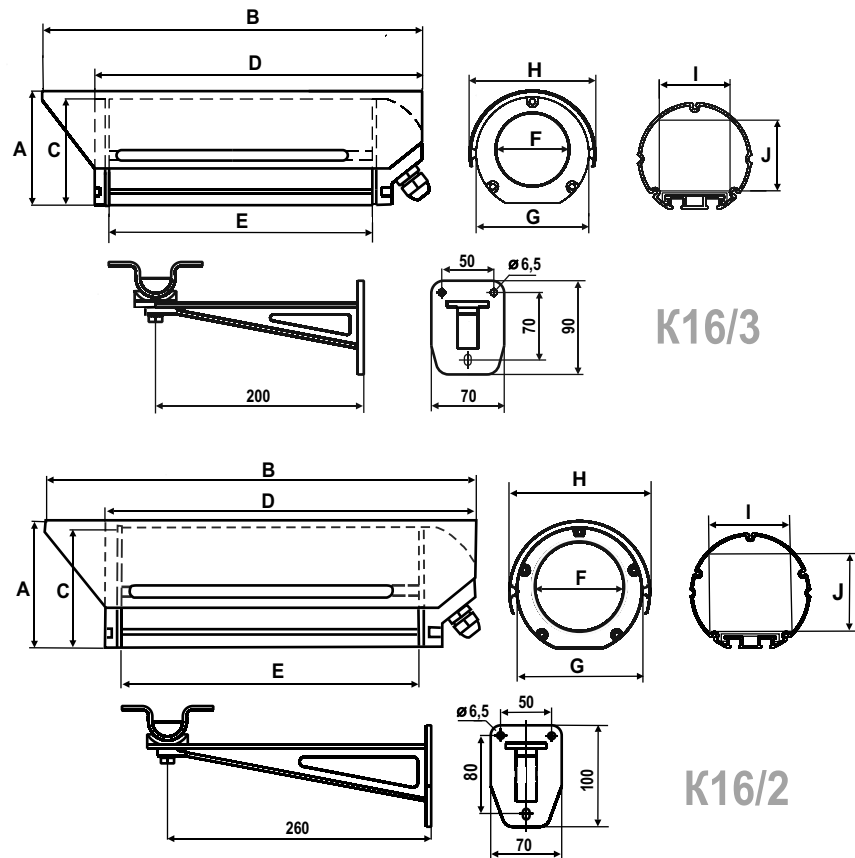
Назначение серии K16

Термокожух K16/X предназначен для установки корпусных камер со сменными объективами

Технические характеристики

Рабочая температура -40...+40°С
 Мощность обогрева 9 Вт, Т вкл/выкл обогрева 10/20°С для K16/X-LLL-12, K16/X-LLL-220 и 20/30°С для K16/X-LLL-24/12, K16/X-LLL-220/12
 Встроенный стабилизированный источник питания 12 В - 0,4 А в K16/X-LLL-220/12
 Уровень защиты IP67

Габариты и вес (см. таблицу)



Наименование	A	B	C	D	E	F	G	H	I	J	Вес
K16/3-200-12	88	290	81	250	200	55	86	100	55	55	800
K16/3-200-220	88	290	81	250	200	55	86	100	55	55	800
K16/3-200-24/12	88	290	81	250	200	55	86	100	55	55	800
K16/3-220-220/12	88	310	81	270	220	55	86	100	55	55	1100
K16/2-250-12	107	350	100	305	250	74	104	118	70	70	1300
K16/2-250-220	107	350	100	305	250	74	104	118	70	70	1300
K16/2-250-24/12	107	350	100	305	250	74	104	118	70	70	1300
K16/2-280-220/12	107	380	100	335	280	74	104	118	70	70	1700

Инструкция по монтажу

1. Подготовка к монтажу

- 1.1. Снимите солнцезащитный козырек (рис.1-9).
- 1.2. Отверните три винта (K16/3) или пять винтов (K16/2) крепления задней крышки к корпусу (рис.1-10).
- 1.3. Снимите корпус (рис.1-8).

2. Монтаж ТВ камеры

- 2.1. Установите ТВ камеру с объективом на шасси, используя винт 1/4"(рис.1-1), изоляционную шайбу (рис.1-2) и установочные прокладки (рис.1-4).

При необходимости укоротите винт на нужную длину.

Следите за тем, чтобы не были пережаты провода нагревателя!

ТВ камера, объектив и провода не должны касаться нагревателя (рис.1-3)!

- 2.2. Подключите ТВ камеру с помощью клеммных соединений (рис.1-5) согласно маркировке.

3. Сборка кожуха

- 3.1. Привинтите скобу шарнира к задней крышке двумя винтами M6*10 (рис.1-6).
- 3.2. Наденьте корпус на шасси (рис.1-8).
- 3.3. Закрутите три винта M4*12 (K16/3) или пять винтов M4*12 (K16/2) (рис.1-10) крепления задней крышки к корпусу. *Не прилагайте чрезмерных усилий! Резиновая прокладка не должна быть сильно деформирована!*
- 3.4. Привинтите скобу шарнира к корпусу двумя винтами M6*10 (рис.1-7), используя гайки, размещенные в пазах корпуса.

Изменение порядка сборки может привести к нарушению герметичности кожуха!

Разборка кожуха производится в обратном порядке.

- 3.5. Если не предполагается разборка кожуха на объекте, возможно крепление скобы кронштейна на корпус с использованием 4-х гаек (рис.1-11), размещенных в пазах корпуса.

- 3.6. Перед окончательной сборкой разместите в кожухе по возможности дальше от нагреваемых элементов (нагреватель, ТВ камера, трансформатор, стабилизатор напряжения и т.п.) пакет с силикагелем, предварительно сняв с него полиэтиленовую упаковку. Для уменьшения вероятности запотевания смотрового стекла окончательную сборку кожуха рекомендуется производить в сухом прохладном месте (в холодную погоду).

4. Установка на объекте

- 4.1. Закрепите кронштейн на объекте, используя саморезы и дюбели, входящие в комплект поставки.
- 4.2. Закрепите кожух на кронштейне.
- 4.3. Разборку кожуха для подключения камеры и настройки объектива производите в порядке, обратном описанному в пп. 3.2-3.4.
- 4.4. Подключите внешние провода с помощью клеммных соединений согласно маркировке, пропустив их через гермовводы.
 Для обеспечения герметичности использовать кабель круглого сечения диаметром 4-8 мм. *Обязательно заземление кожуха с питанием 220 В (K16/X-LLL-220, K16/X-LLL-220/12) проводом сечением не менее 0,5 мм²!*
- 4.5. Сборку кожуха произведите в порядке, описанном в пп. 3.2-3.4.
- 4.6. Наденьте солнцезащитный козырек (рис.1-9).
- 4.7. Ослабив болт шарнира, настройте углы наклона и поворота, после чего затяните болт.

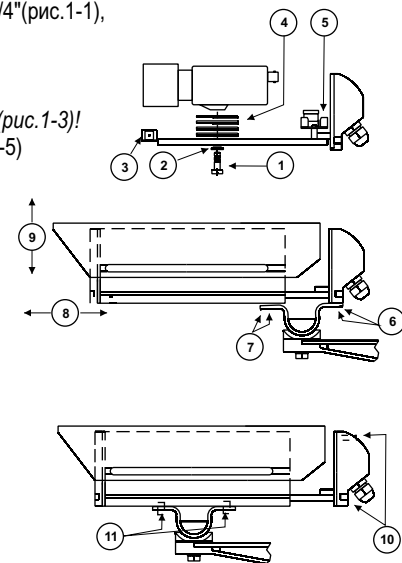


Рис.1