

2012

КАТАЛОГ
ПРОФЕССИОНАЛЬНОГО
ОБОРУДОВАНИЯ ДЛЯ
ВИДЕОНАБЛЮДЕНИЯ

Smartec



КЛАССИФИКАТОР 2

ТЕЛЕКАМЕРЫ

STC-3012	5
STC-3019	7
STC-3080 Ultimate	9
STC-3014 rev.2	11
STC-2430	13
STC-3516	15
STC-3511	17
STC-3520 Ultimate	19
STC-3514 rev.2	21
STC-3512	23
STC-3580 Ultimate	25
STC-3518 rev.2	27
STC-3620 Ultimate	29
STC-3630 Ultimate	31
STC-3680 Ultimate	33
STC-3690/LR/SLR Ultimate	35
STC-3671 MD	37
STC-3913	39
STC-3940	41
STC-3915	43
STC-3906	45
Телекамеры Smartec премиум-класса серии Ultimate	47
Видеопроцессоры Effio	53

ОБЪЕКТИВЫ

Варифокальные объективы	55
-------------------------------	----

ВИДЕОРЕГИСТРАТОРЫ

Серия Alpha

STR-0474/0874/1674	57
STR-1677	59

Серия Beta

STR-0489/0889/1689	61
STR-0888/1688	63

Серия Delta

STR-0883/1683	65
STR-0895/1695	69

Серия Sigma

STR-1693/3293 rev.2	73
STR-1696/3296	77

Серия Gamma

Гибридные видеорегистраторы на платформе ПК ...	81
---	----

Серия Omega (HD-SDI)

STR-HD0412/0812/1612	83
----------------------------	----

ПУЛЬТЫ ТЕЛЕМЕТРИИ

STT-2405U/CN3R1/STT-3X/STT-071	87
--------------------------------------	----

LCD-МОНИТОРЫ

STM-174/194	89
STM-170/190	91
STM-223/323/423	93
Профессиональные LCD-мониторы Smartec	95

МЕГАПИКСЕЛЬНЫЕ IP-КАМЕРЫ

Серия OPTi

STC-IPM3077A	99
STC-IPM3577A	101
STC-IPM3578A	103
STC-IPM3086A	105
STC-IPM3186A	107
STC-IPM3586A	109
STC-IPM3097A	111
STC-IPM3597A	113
STC-IPM3697A	115

IP-КАМЕРЫ СЕРИИ NEYRO

Видеоаналитика в IP-камерах серии NEYRO	117
STC-IPX2050A	121
STC-IPX3913A	123
STC-IPX3905A	125
STC-IPMX3093A	127
STC-IPMX3593A	129
STC-IPMX3693A	131

IP-ВИДЕОСЕРВЕРЫ /ДЕКОДЕРЫ СЕРИИ NEYRO

STS-IPTX180/181	133
STS-IPTX480/481	135
STS-IPDX181	137

ПРОГРАММНОЕ ОБЕСПЕЧЕНИЕ ДЛЯ IP

NetStation	139
------------------	-----

СЕТЕВЫЕ ВИДЕОРЕГИСТРАТОРЫ (NVR)

STNR-0401/0801/1601/2401	141
--------------------------------	-----

ТЕРМОКОЖУХИ



STH-1230	143
STH-3230	145
STH-5230	147
STH-6230	149
Универсальные термокожухи Smartec	151

АКСЕССУАРЫ




Аксессуары для телекамер	159
Аксессуары для LCD-мониторов	161
Аксессуары для термокожухов	162

ДЛЯ ЗАМЕТОК 163







КЛАССИФИКАТОР

				Стр.	
Телекамеры 	Стационарные	Стандартного дизайна	День/ночь (прогр.)	STC-3012	5
			День/ночь (аппарат.)	STC-3019	7
				STC-3080 ULTIMATE	9
				STC-3014 rev.2	11
		Миниатюрные	Цветные	STC-2430	13
		Купольного типа	День/ночь (прогр.)	STC-3516	15
				STC-3511	17
			День/ночь (аппарат.)	STC-3520 ULTIMATE	19
				STC-3514 rev.2	21
		Вандалозащищенные купольного типа	День/ночь (прогр.)	STC-3512	23
			День/ночь (аппарат.)	STC-3580 ULTIMATE	25
				STC-3518 rev.2	27
		Уличные с ИК-подсветкой	День/ночь	STC-3620 ULTIMATE	29
				STC-3630 ULTIMATE	31
				STC-3680 ULTIMATE	33
				STC-3680LR ULTIMATE	33
				STC-3690 ULTIMATE	35
				STC-3690LR ULTIMATE	35
				STC-3690SLR ULTIMATE	35
		Вандалозащищенные с трансфокатором и ИК-подсветкой	День/ночь	STC-3671 MD	37
Скоростные купольные	Компактные	День/ночь	STC-3913	39	
			Полноразмерные	День/ночь	STC-3940
			STC-3915		43
	PTZ		STC-3906	45	
Объективы 	Варифокальные	С ручной диафрагмой	STL-2712	55	
			STL-3080	55	
		С автодиафрагмой	STL-2712DC	55	
			STL-3080DC	55	
			STL-5055DC	55	
			STL-MP2812DC	55	
	Мегапиксельные варифокальные		STL-3MP3180DC	55	
			STL-3MP1250DC	55	
				55	

КЛАССИФИКАТОР

				Стр.
Видеорегистраторы 	Серия Alpha	STR-0474		57
		STR-0874		57
		STR-1674		57
		STR-1677		59
	Серия Beta	STR-0489		61
		STR-0889		61
		STR-1689		61
		STR-0888		63
		STR-1688		63
	Серия Delta	STR-0883		65
		STR-1683		65
		STR-0895		69
		STR-1695		69
	Серия Sigma	STR-1693 rev.2		73
		STR-3293 rev.2		73
STR-1696		77		
STR-3296		77		
Гибридные на платформе ПК	NetHybrid		81	
Серия OMEGA (HD-SDI)	STR-HD0412		83	
	STR-HD0812		83	
	STR-HD1612		83	
Пульты телеметрии 	STT-CN3R1		87	
	STT-2405U		87	
	STT-3X		87	
	STT-071		87	
LCD-мониторы 	Стандартные 4:3	17"	STM-174	89
		19"	STM-170	91
	Широкоформатные 16:9	19"	STM-194	89
			STM-190	91
		22"	STM-223	93
		32"	STM-323	93
		42"	STM-423	93

КЛАССИФИКАТОР

		Стр.			
IP-камеры 	Серия OPTi	1.3 Мрiх	Стандартного дизайна	STC-IPM3077A	99
			Купольного типа	В пластиковом корпусе	STC-IPM3577A
		Вандалозащищенные		STC-IPM3578A	103
		2 Мрiх	Стандартного дизайна	STC-IPM3086A	105
			Стандартного дизайна со встроенным объективом	STC-IPM3186A	107
			Купольного типа в пластиковом корпусе	STC-IPM3586A	109
	3 Мрiх	Стандартного дизайна	STC-IPM3097A	111	
		Вандалозащищенные	STC-IPM3597A	113	
		Уличные с ИК-подсветкой	STC-IPM3697A	115	
	Серия NEYRO	С разрешением D1	Купольного типа в пластиковом корпусе	STC-IPX2050A	121
			Скоростные поворотные «День/ночь»	STC-IPX3913A	123
		Мега-пиксельные Full HD	Стандартного дизайна	STC-IPMX3093A	127
			Вандалозащищенные	STC-IPMX3593A	129
			Уличные с ИК-подсветкой	STC-IPMX3693A	131
		Видеосерверы/Декодеры NEYRO  	1-канальные	STX-IPTX180	133
STX-IPTX181	133				
4-канальные	STX-IPTX480		135		
	STX-IPTX481		135		
1-канальный декодер	STX-IPDX181		137		
Программное обеспечение сетевой записи		NetStation	139		
NVR/Сетевые видеорегистраторы 	4-канальные	STNR-0401	141		
	8-канальные	STNR-0801	141		
	16-канальные	STNR-1601	141		
	24-канальные	STNR-2401	141		
Термокожухи 	С полным открытием	STH-1230	143		
	С боковым открытием	STH-3230	145		
	С фронтальным открытием	STH-5230	147		
	С ИК-подсветкой	STH-6230	149		
Аксессуары 	Для телекамер		159		
	Для LCD-мониторов		161		
	Для термокожухов		162		

STC-3012

телекамера особо высокого разрешения «день/ночь»

- ПЗС-матрица 1/3" Sony 960H EXview HAD CCD II
- Процессор Sony Effio-E
- Высокое разрешение 680/700 ТВЛ
- Мин. освещенность 0.03/0.01 лк / F1.0
- Режим «день/ночь» (программный)
- Расширенный динамический диапазон WDR 128x (52 дБ)
- Цифровое подавление шумов 2D DNR
- Питание: 220 В пер. тока или 12 В пост. тока / 24 В пер. тока



DSP Sony Effio-E – сверхвысокое разрешение

За счет применения ПЗС-матрицы Sony 960H EXview HAD CCD II и цифровой обработки сигнала Effio-E телекамера обеспечивает исключительно высокую четкость изображения, а также образцовую цвето-передачу. Горизонтальное разрешение составляет 680 ТВЛ в цветном и 700 ТВЛ в ч/б режиме.

Круглосуточное видеонаблюдение

В STC-3012 реализована функция цифрового шумоподавления 2D, что позволяет получить более качественное изображение в условиях пониженной освещенности. Помимо улучшения визуального восприятия изображения этот режим позволяет до 70% экономить дисковое пространство видеорегистратора при записи видео от камеры.

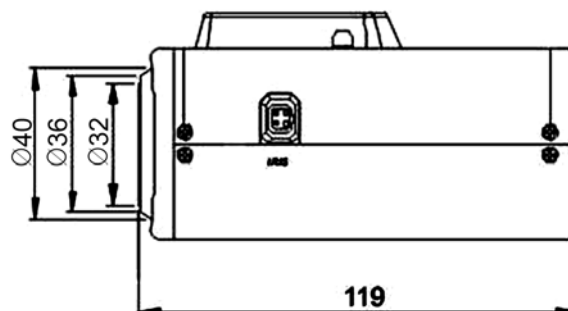
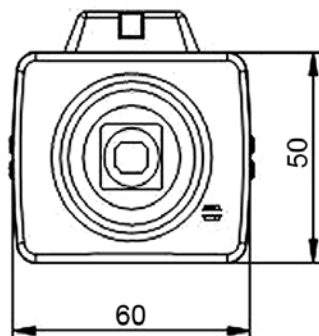
Настройка

Телекамера STC-3012 имеет систему экранного меню, доступных при использовании специальных навигационных кнопок, с помощью которых можно выбрать необходимые настройки режимов работы: регулировка усиления AGC, компенсация встречной засветки (HLC/BLC), регулировка электронного затвора, приватные зоны (макс.8) и многое другое. Поддерживаются объективы с ручной и автодиафрагмой типа DC/Video.

Программный динамический диапазон

Режим WDR позволяет телекамере формировать сбалансированное изображение с хорошей степенью детализации даже в тех случаях, когда в кадре наблюдаются резкие перепады освещенности (например, если телекамера, находящаяся в затемненной комнате, направлена на окно) или при встречной засветке телекамеры фарами автомобиля. Это достигнуто благодаря использованию процессора цифровой обработки сигнала Effio-E.

Размеры



Единица измерения: мм

Технические характеристики

Модель:	STC-3012/0	STC-3012/3
Тип камеры:	Программный «день/ночь» (Easy day/night) с WDR	
Чувствительный элемент:	1/3" ПЗС SONY 960H EXview HAD CCD II	
Количество пикселей (ГхВ):	1024x596	
Разрешение:	680 / 700 ТВЛ	
Минимальная освещенность:	0.03 лк (цвет) / 0.01 лк (ч./б.) при F1.0	
Цифровая обработка видео:	DSP Sony Effio-E	
Отношение сигнал/шум:	Более 52 дБ (APU выкл.)	
Электронный затвор:	Авто 1/50-1/100.000 сек, Ручной 1/50, FL 1/120, 1/250, 1/500, 1/1000, 1/2000, 1/4000, 1/10000 сек	
Баланс белого:	ATW / PUSH / USER1 / USER2 / ANTI CR / MANUAL / PUSH LOCK	
Режим «день/ночь» (программный):	Авто (регулируемый порог переключения) / Цвет / ЧБ	
Динамический диапазон (WDR)	Программный, 128x (52 дБ)	
Компенсация встречной засветки:	HLC / BLC / OFF	
APU:	4 режима автоматического управления	
Управление диафрагмой:	DC / Video drive	
Синхронизация:	Внутренняя / По сети питания	Внутренняя
Питание:	90~260 В пер. тока	12 В пост. тока (10.8~39VDC) / 24 В пер. тока +/- 10%
Потребляемая мощность:	2 Вт	2.5 Вт
Диапазон рабочих температур:	-10°... +50°С, влажность до 80% без конденсата	
Габариты:	60x50x119 мм	
Масса:	350 г	

Аксессуары

STB-C01	Кронштейн настенный/потолочный; алюминий; 175 мм
STB-C02	Кронштейн настенный/потолочный; алюминий; сквозная проводка; 170 мм

STC-3019

телекамера особо высокого разрешения «день/ночь»

- ПЗС-матрица 1/3" Sony 960H EXview HAD CCD II
- Процессор Sony Effio-E
- Высокое разрешение 680/700 ТВЛ
- Мин. освещенность 0.03/0.005 лк / F1.0
- Режим «день/ночь» (отключаемый ИК-фильтр)
- Расширенный динамический диапазон WDR 128x (52 дБ)
- Цифровое подавление шумов 2D DNR
- Питание: 220 В пер. тока или 12 В пост. тока / 24 В пер. тока



DSP Sony Effio-E – сверхвысокое разрешение

За счет применения ПЗС-матрицы Sony 960H EXview HAD CCD II и цифровой обработки сигнала Effio-E телекамера обеспечивает исключительно высокую четкость изображения, а также образцовую цветопередачу. Горизонтальное разрешение составляет 680 ТВЛ в цветном и 700 ТВЛ в ч/б режиме.

Круглосуточное видеонаблюдение

При понижении уровня освещенности ИК-фильтр автоматически отключается, и камера переходит в ч/б режим наблюдения, что позволяет повысить чувствительность камеры до 0.005 лк в условиях низкой освещенности.

В STC-3019 реализована функция цифрового шумодавления 2D, что позволяет получить более качественное изображение в условиях пониженной освещенности, когда на изображении появляется шум. Помимо улучшения визуального восприятия изображения этот режим позволяет до 70% экономить дисковое пространство видеорегистратора при записи видео от камеры.

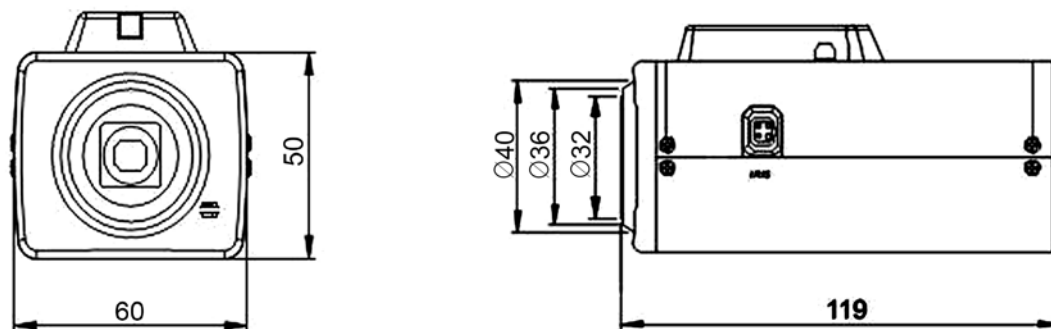
Настройка

Телекамера STC-3019 имеет многоязычную систему экранных меню, доступных при использовании специальных навигационных кнопок, с помощью которых можно выбрать необходимые настройки режимов работы: регулировка усиления AGC, компенсация встречной засветки (HLC / BLC), регулировка электронного затвора, приватные зоны (макс. 8) и многое другое. Поддерживаются объективы с ручной и автодиафрагмой типа DC/Video.

Программный динамический диапазон

Режим WDR позволяет телекамере формировать сбалансированное изображение с хорошей степенью детализации даже в тех случаях, когда в кадре наблюдаются резкие перепады освещенности (например, если телекамера, находящаяся в затемненной комнате, направлена на окно) или при встречной засветке телекамеры фарами автомобиля. Это достигнуто благодаря использованию процессора цифровой обработки сигнала Effio-E.

Размеры



Единица измерения: мм

Технические характеристики

Модель:	STC-3019/0	STC-3019/3
Тип камеры:	«день/ночь» (отключаемый ИК-фильтр) с WDR	
Чувствительный элемент:	1/3" ПЗС SONY 960H EXview HAD CCD II	
Количество пикселей (ГхВ):	1024x596	
Разрешение:	680 / 700 ТВЛ	
Минимальная освещенность:	0.03 лк (цвет) / 0.005 лк (ч./б.) при F1.0	
Цифровая обработка видео:	DSP Sony Effio-E	
Отношение сигнал/шум:	52 дБ (APU выкл.)	
Электронный затвор:	Авто 1/50-1/100.000 сек. Ручной 1/50, FL 1/120, 1/250, 1/500, 1/1000, 1/2000, 1/4000, 1/10000 сек	
Баланс белого:	ATW / PUSH / USER1 / USER2 / ANTI CR / MANUAL / PUSH LOCK	
Режим «день/ночь» (аппаратный):	Авто (регулируемы порог переключения) / Цвет / ЧБ	
Динамический диапазон (WDR):	Программный, 128x (52 дБ)	
Компенсация встречной засветки:	HLC / BLC / OFF	
APU:	4 режима автоматического управления	
Управление диафрагмой:	DC / Video drive	
Синхронизация:	Внутренняя / По сети питания	Внутренняя
Питание:	90~260 В пер. тока	12 В пост. тока (10.8~39VDC) / 24 В пер. тока +/- 10%
Потребляемая мощность:	2 Вт	2.5 Вт
Диапазон рабочих температур:	-10°... +50°С, влажность до 80% без конденсата	
Габариты:	60x50x119 мм	
Масса:	350 г	

Аксессуары

STB-C01	Кронштейн настенный/потолочный; алюминий; 175 мм
STB-C02	Кронштейн настенный/потолочный; алюминий; сквозная проводка; 170 мм

STC-3080 Ultimate

телекамера высокого разрешения «день/ночь»

- ПЗС-матрица SONY SuperHAD II
- Высокое разрешение >600/700 ТВЛ (цвет/ч-б)
- Минимальная освещенность: 0.15/0.001 лк
- Цифровое шумоподавление SSNR III
- Цифровая стабилизация изображения
- Программный режим расширенного динамического диапазона SSDR
- Инверсия ярких засветок
- Функция кадрового накопления до 0.00003 лк
- Компенсация фоновой засветки
- Встроенный аппаратный детектор движения
- Вход переключения «день/ночь»



STC-3080 Smartec серии ULTIMATE созданы для систем наблюдения с повышенными требованиями к светочувствительности и разрешению. Превосходные функциональные характеристики камер достигнуты благодаря применению: ПЗС-матрицы SONY SuperHAD II и новейшего процессора цифровой обработки сигнала.

Новая матрица SONY SuperHAD II

Применение в STC-3080 ULTIMATE новой ПЗС-матрицы SONY Super HAD CCD II позволило расширить динамический диапазон телекамеры на 6 дБ, улучшить цветопередачу, снизить уровень шумов цветности и обеспечить ее работу при освещенности до 0.15 лк в цветном режиме и до 0.001 лк – в черно-белом. Кроме того, удалось добиться уменьшения расфокусировки изображения, которая обычно происходит при установке на камеры объективов без ИК-коррекции.

Высокое разрешение

Благодаря усовершенствованной технологии обработки сигналов STC-3080 ULTIMATE имеют высокое разрешение >600 ТВЛ в цветном и 700 ТВЛ в черно-белом режимах. Такое разрешение обеспечивает максимально высокую степень детализации изображения для распознавания и идентификации объектов наблюдения.

Переключение «день/ночь»

Для предотвращения спорадических переключений из цветного режима в черно-белый и обратно при кратковременных изменениях освещенности мож-

но настроить задержку перехода день/ночь – от 5 до 60 с. Для синхронизации момента переключения камеры в черно-белый режим с включением ИК-прожектора предусмотрен внешний вход.

Цифровое шумоподавление

Функция цифрового шумоподавления SSNR III (32 уровня) позволяет получить более качественное изображение в условиях пониженной освещенности. Помимо улучшения визуального восприятия этот режим позволяет до 70 % экономить дисковое пространство видеорегистратора при записи видео от камеры.

Цифровая стабилизация изображения

Наличие функции цифровой стабилизации полезно для устранения дрожания изображения, которое может появляться при установке камер в условиях наружного наблюдения.

Инверсия ярких засветок и SSDR

Инверсия ярких засветок подразумевает возможность процессора цифровой обработки сигнала затемнять особо яркие области кадра, что существенно улучшает различимость прилегающих к ним участков изображения. Наличие программного режима расширенного динамического диапазона SSDR позволяет использовать STC-3080 ULTIMATE в условиях контрастного освещения для подавления особо ярких участков изображения и добавления контраста слабо освещенным деталям.

Кадровое накопление и другие функции

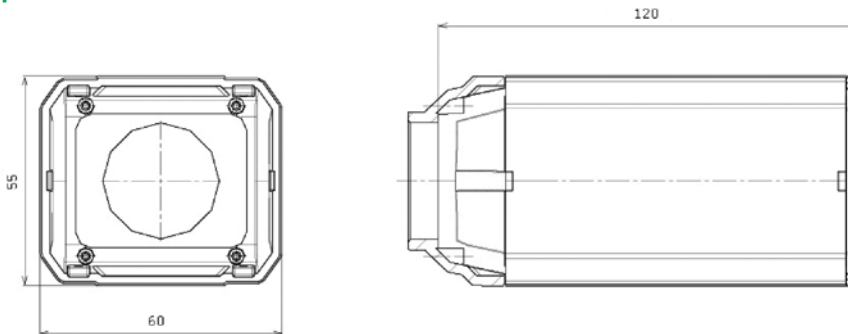
Режим суммирования кадров позволяет значительно увеличить чувствительность камеры в условиях экстремально низких уровней освещенности. Например, при суммировании 512 кадров минимальная освещенность составит 0.00003 лк в ч/б режиме.

ТЕЛЕКАМЕРЫ

В камере возможна настройка 8 зон детектирования движения, для каждой из которых могут быть определены размер, положение и чувствительность. Также можно создать до 12 приватных зон, скрыв от оператора отдельные участки изображения.

Настройка STC-3080 ULTIMATE производится из системы экранных меню, доступной при использовании специальных навигационных кнопок.

Размеры



Единица измерения: мм

Технические характеристики

Модель:	STC-3080/0 ULTIMATE	STC-3080/3 ULTIMATE
Тип камеры:	«день/ночь»	
Чувствительный элемент:	1/3" ПЗС SONY SuperHAD II (ICX639)	
Количество пикселей (ГхВ):	795x596	
Разрешение:	Цвет.: >600 ТВЛ / Ч-б: 700 ТВЛ	
Переключение день/ночь:	Автоматическое от встроенного датчика освещения или при активации входа переключения	
Минимальная освещенность:	0.15 лк (цвет., F1.2/50IRE) / 0.001 лк (ч-б, F1.2/50IRE) / 0.00003 лк (ч-б, F1.2/50IRE, накопление кадров x512)	
Отношение сигнал/шум:	52 дБ (APU выкл.)	
Гамма-коррекция:	0.45	
Режим суммирования кадров (накопление):	Авто./ Фикс./Выкл. (Ограничение по выбору x2~x512)	
Электронный затвор:	Вкл., выкл., 1/50, 1/120, 1/250, 1/500, 1/1000, 1/2000, 1/4000, 1/10000 с	
Защита от мерцаний:	Скорость электронного затвора 1/120 с	
Компенсация фоновой засветки:	Выкл./ Вкл.	
Баланс белого:	ATW / AWC / Manual / Indoor (45000°K - 85000°K) / Outdoor (18000°K - 105000°K)	
Инверсия ярких засветок:	Выкл./ Вкл.	
Цифровое подавление шума:	Выкл./ Вкл. (уровень регулируется 1~32)	
Скрытые зоны изображения:	Выкл./ Вкл. (до 12 зон)	
Зеркальные режимы:	Выкл./ Вкл. (Переворот по вертикали / Переворот по горизонтали)	
Увеличение контурной резкости:	Выкл./ Вкл. (Уровень регулируется)	
APU:	Низкая / Высокая / Выкл.	
Управление диафрагмой:	DC/Video drive	
Крепление объектива:	CS / C	
Видеосигнал:	Композитный PAL видеосигнал, 1.0 Vp-p / 75 Ом, Видео: 0.7 Vp-p / Синхронизация: 0.3 Vp-p / Цветовая синхронизация: 0.3 Vp-p	
Синхронизация:	Внутренняя/по сети	
Питание камеры:	90–260 В пер. тока	12 В пост. тока/24 В пер. тока
Потребляемая мощность:	Макс. 4.2 Вт	Макс. 2.7 Вт
Диапазон рабочих температур:	-10°...+50°С, 85%	
Масса:	0.4 кг	
Габариты:	60x55x120 мм	

Аксессуары

STB-C01	Кронштейн настенный/потолочный; алюминий; 175 мм
STB-C02	Кронштейн настенный/потолочный; алюминий; сквозная проводка; 170 мм

STC-3014 rev.2

телекамера «день/ночь» с широким динамическим диапазоном и особо высоким разрешением

- ПЗС-матрица 1/3" Sony 960H ExviewHAD II
- Процессор Sony Effio S
- Особо широкий динамический диапазон WDR 54 дБ (x512)
- Разрешение 680 ТВЛ (цвет)/700 ТВЛ (ч/б)
- Минимальная освещенность 0.03 лк (цвет), 0.005 лк (ч/б), 0.0001 (медленный эл. затвор)
- Механически отключаемый ИК-фильтр
- Два алгоритма шумоподавления 2D и 3D DNR
- Функция медленного эл. затвора Sense Up (x512)
- Соотношение сигнал/шум > 55 дБ
- Переключение «день/ночь»: авто/от внешнего датчика/по графику
- Детектор движения
- Приватные маски произвольной формы
- Удаленная настройка через интерфейс RS-485



Эффективные алгоритмы шумоподавления

STC-3014 rev.2 использует алгоритмы шумоподавления 2D и 3D DNR, которые уменьшают уровень шума, появляющегося на изображении при пониженной освещенности. Помимо улучшения визуального восприятия изображения, это позволяет экономить дисковое пространство регистратора при записи видео от камеры. Двухмерный алгоритм 2D DNR использует фильтр пространственного удаления шумов, а алгоритм 3D DNR применяет временной фильтр, который анализирует смежные кадры и устраняет искажения и большую часть шумов на результирующем изображении.

Работа в условиях малой освещенности

Минимальная освещенность телекамеры STC-3014 rev.2 составляет 0.03 лк для режима «день» и 0.005 лк для режима «ночь». В условиях более низкой освещенности можно использовать функцию медленного эл. затвора, которая позволяет повысить информативность изображения за счет увеличения времени экспозиции в соответствии с выбранным коэффициентом. Минимальная освещенность в этом режиме может составлять 0.0001 лк.

Переключение День/Ночь

Переключение между режимами «день/ночь» осуществляется телекамерой автоматически при достижении установленного порога освещенности. Также имеется возможность принудительного выбора цветного или ч/б режима. Для синхронизации момента переключения камеры в черно-белый режим с включением ИК-прожектора предусмотрен специальный внешний вход.

Телекамера «день/ночь» Smartec STC-3014 rev.2 создана на базе новейшего процессора обработки изображения Sony Effio S и матрицы Sony 960H ExviewHAD II, и является идеальным решением для наблюдения в условиях особо контрастного освещения, а также в случае низких уровней освещенности. Она формирует изображение с разрешением 680/700 ТВЛ в цветном/черно-белом режиме, за счет чего обеспечивает высокую степень детализации. Функциональные возможности телекамеры включают особо широкий динамический диапазон 54 дБ (x512), шумоподавление 2D/3D DNR, режим накопления кадров Sense Up, возможность детектирования движения, удаленную настройку и цифровой ZOOM/PAN/TILT через RS-485.

Идеальное решение в условиях встречной засветки

Режим WDR (x512) позволяет телекамере STC-3014 rev.2 обеспечивать особо широкий динамический диапазон 54 дБ и формировать качественное видео даже в условиях сильной встречной засветки, компенсируя недостатки получаемого изображения, за счет подавления засвеченных участков и проявления деталей в затемненных областях.

ТЕЛЕКАМЕРЫ

Размеры



Единица измерения: мм

Технические характеристики

Модель:	STC-3014/3 rev.2
Тип камеры:	Телекамера «день/ночь» с широким динамическим диапазоном
Чувствительный элемент:	1/3" ПЗС Sony 960H ExviewHAD II
Количество пикселей (Г)х(В):	1024x596
Процессор:	Sony Effio S
Разрешение:	Цв: 680 ТВЛ; Ч/б: 700 ТВЛ
Минимальная освещенность:	Цв: 0.03 лк, F1.2; Ч/б: 0.005лк, F1.2; Медленный эл. затвор: 0.0001 лк, F1.2
Особо широкий динамический диапазон WDR:	x512 (54 дБ)
Отношение сигнал/шум:	> 55 дБ (APU выкл.)
Гамма-коррекция:	0.45
Отключаемый ИК-фильтр:	Есть
Доступ в меню:	Панель управления телекамеры; интерфейс RS485
Режим «день/ночь»:	Цветной/Ч/б/Авто/Внешний
Электронный затвор:	Авто (1/50(60)~1/100000 с)/День-Ночь/Ручной: 1/50(60), FL 1/120(100), 1/200, 1/250, 1/300, 1/350, 1/400, 1/450, 1/500, 1/600, 1/750, 1/1000, 1/1500, 1/2000, 1/3000, 1/4000, 1/10000, 1/30000, 1/60000, 1/100000 с
APU:	Авто/Ручной/Выкл. (200 уровней)
Баланс белого:	ATW/AWB/AWC/Manual/3200K/6300K/Anti CR
Компенсация встречной засветки:	WDR/BLC/Выкл.
Коррекция мерцания:	Вкл./Выкл.
Цифровое шумоподавление:	3D DNR/2D DNR
Медленный эл. затвор (Sense Up):	Авто (x2~x512)/Выкл.
Цифровая стабилизация:	Вкл./Выкл.
Цифровое увеличение:	x1~x256, цифровое управление поворотом/наклоном
Детектор движения:	Вкл./Выкл. (24x16 зон)
Скрытая зона:	Вкл./Выкл. (15 зон)
Интерфейс управления камерой:	RS485 (Pelco-D/P)
Управление диафрагмой:	Video/DC
Крепление объектива:	C/CS
Видеовыход:	Композитный: 1 В, 75 Ом (BNCx2)
Питание камеры:	12 В пост. тока/24 В пер. тока
Потребляемая мощность:	2 Вт
Синхронизация:	Внутренняя/по сети
Диапазон рабочих температур:	-10°C...+50°C, 80%
Габариты:	60x50x119 мм
Масса:	350 г

Аксессуары

STB-C01	Кронштейн настенный/потолочный для телекамеры; алюминий; 175 мм
STB-C02	Кронштейн настенный/потолочный для телекамеры; алюминий; сквозная проводка; 170 мм

STC-2430

миниатюрная цветная телекамера

- Миниатюрный цилиндрический корпус
- ПЗС-матрица 1/3" SONY SuperHAD
- Высокое разрешение 540 ТВЛ за счет DSP HQ1
- Встроенный объектив 3.6 мм
- Чувствительность 0.5 лк/F2.0
- Питание 12 В пост. тока
- Шарнирный кронштейн в комплекте
- IP67



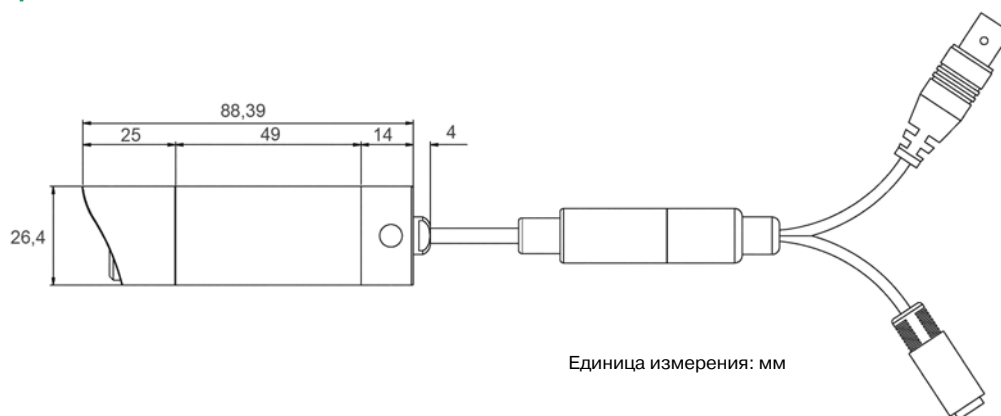
Телекамера STC-2430 оптимально подходит для установки в отапливаемых помещениях, где предъявляются требования к компактности оборудования. Она поставляется в миниатюрном цилиндрическом корпусе серебристого цвета (металл) и комплектуется фиксированным объективом с фокусным расстоянием 3.6 мм. Из тыльной части корпуса выведен кабель с двумя разъемами (видео BNC и питание Jack). Для минимизации бликов камера комплектуется мини-козырьком. Шарнирный кронштейн, входящий в комплект поставки, позволяет монтировать камеру как на стене, так и на потолке.

Корпус телекамеры герметичен и имеет уровень пыле- и влагозащиты IP67.

DSP HQ1 – высокое разрешение

За счет применения цифровой обработки сигнала DSP HQ1 телекамера обеспечивает исключительно высокую четкость изображения, а также образцовую цветопередачу. Горизонтальное разрешение составляет 540 ТВЛ.

Размеры



Технические характеристики

Модель:	STC-2430/1
Тип камеры:	Цветная
Чувствительный элемент:	1/3" ПЗС SONY SuperHAD
Эффективное количество пикселей (ГхВ):	795 x 596
Разрешение:	540 ТВЛ
Объектив:	3.6 мм, F2.0, угол обзора 72.5°
Чувствительность:	0.5 лк/F2.0
Цифровая обработка видео:	DSP HQ1
Отношение сигнал/шум:	50 дБ (АРУ выкл.)
Гамма-коррекция:	0.45
Электронный затвор:	Авто/Выкл., 1/50–1/100000 с
Компенсация встречной засветки:	Вкл.
АРУ:	Вкл.
Синхронизация:	Внутренняя
Уровень пыле- и влагозащиты:	IP67
Питание:	12 В пост. тока
Потребляемая мощность:	1.2 Вт
Диапазон рабочих температур:	-10°... +50°С, до 80% без конденсата
Габариты:	D26.4x88.39 мм
Масса:	200 г

STC-3516

Телекамера базового уровня «день/ночь» в декоративном корпусе

- ПЗС-матрица 1/3" Sony 760H Super HAD CCD II
- Процессор цифровой обработки Sony Effio-E
- Разрешение 610/630 ТВЛ
- Минимальная освещенность: 0.25/0.2 лк / F2.0
- Программный режим «день/ночь»
- Расширенный динамический диапазон WDR (52 дБ)
- Цифровое шумоподавление 2D DNR
- Встроенный фиксированный объектив 3.6 мм
- 3-осевое крепление модуля камеры
- Питание 12 В пост. тока



Круглосуточное видеонаблюдение

Телекамера STC-3516 обеспечивает работу при минимальной освещенности до 0.2 лк и может формировать изображение как в цветном, так и в ч/б режиме, переключаясь из режима «день» в режим «ночь» автоматически, без механического отключения ИК-фильтра (технология Easy Day/Night).

В STC-3516 реализована функция цифрового 2D шумоподавления, что позволяет получить более качественное изображение в условиях пониженной освещенности. Помимо улучшения визуального восприятия изображения этот режим позволяет до 70% экономить дисковое пространство видеорегистратора при записи видео от камеры.

DSP Sony Effio-E – высокое разрешение

За счет применения процессора обработки сигнала Effio-E цветная телекамера обеспечивает исключительно высокую четкость изображения, а также образцовую цветопередачу. Горизонтальное разрешение STC-3516 составляет 610 ТВЛ в цветном и 630 ТВЛ в ч/б режиме.

Настройка

Телекамера STC-3516 имеет экранное меню, доступные при использовании специальных навигационных кнопок, с помощью которых можно выбрать необходимые настройки режимов работы: регулировка усиления AGC / компенсация встречной засветки (HLC/BLC) / регулировка электронного затвора / приватные зоны (макс. 8) и многое другое.

Встроенный объектив и простота установки

STC-3516 оснащена объективом с фиксированным фокусным расстоянием 3.6 мм. Для настройки направления обзора в телекамере применяется 3-осевое крепление модуля. Благодаря этому имеется возможность установки STC-3516 как на горизонтальные, так и на вертикальные поверхности без использования дополнительного кронштейна. Тем не менее, для подвесных вариантов установки опционально предлагается кронштейн STB-C201.

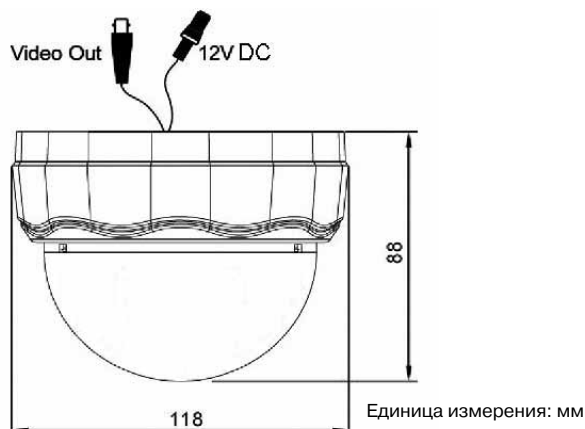
Программный динамический диапазон

Режим WDR позволяет телекамере формировать сбалансированное изображение с хорошей степенью детализации даже в тех случаях, когда в кадре наблюдаются резкие перепады освещенности (например, если телекамера, находящаяся в затемненной комнате, направлена на окно).

Компактные размеры и низкое энергопотребление

Телекамера имеет декоративный купольный корпус диаметром 118 мм. Ее небольшой вес, составляющий всего 250 г, позволяет легко и быстро установить STC-3516 на фальш-потолок. Электропитание телекамеры осуществляется от источника постоянного тока с напряжением 12 В, а потребляемая мощность составляет всего 1.5 Вт.

Размеры



Технические характеристики

Модель:	STC-3516/1
Чувствительный элемент:	1/3" ПЗС Sony Super HAD II
Количество пикселей (ГхВ):	795x596
Разрешение:	610 ТВЛ (цвет) / 630 ТВЛ (ч/б)
Минимальная освещенность:	0.25 лк (цвет) / 0.2 лк (ч/б) при F2.0
Режим «день/ночь»:	Программный (Easy day/night) COLOR / B&W / AUTO
Видеовыход:	BNC / 75 Ом
Цифровая обработка видео:	DSP Sony Effio-E
Электронный затвор:	Авто 1/50-1/100.000 сек. Ручной 1/50, FL 1/120, 1/250, 1/500, 1/1000, 1/2000, 1/4000, 1/10000 сек
Компенсация встречной засветки:	HLC / BLC / OFF
Баланс белого:	ATW / PUSH / USER1 / USER2 / ANTI CR / MANUAL / PUSH LOCK
APU:	4 режима автоматического управления
Отношение сигнал/шум:	Более 52 дБ (APU выкл.)
Объектив камеры:	Асферический, без APД, f =3.6 мм / F2.0
Угол обзора:	72.5° (по горизонтали)
Синхронизация:	Внутренняя
Питание:	12 В пост. тока +/- 10%
Потребляемая мощность:	1.5 Вт
Диапазон рабочих температур:	-10°...+50°С, при относительной влажности до 85%
Габариты:	D118x88 мм
Масса:	200 г

Аксессуары

STB-C201	Кронштейн для настенного монтажа
-----------------	----------------------------------

STC-3511

Телекамера «день/ночь» особо высокого разрешения

- ПЗС-матрица 1/3" Sony 960H EXview HAD CCD II
- Процессор Sony Effio-E
- Высокое разрешение 680/700 ТВЛ
- Минимальная освещенность 0.1/0.08 лк (F1.2)
- Программный режим «день/ночь»
- Расширенный динамический диапазон WDR 128x (52 дБ)
- Встроенный варифокальный объектив 2.8~10.5 мм
- Цифровое подавление шумов 2D DNR
- Монтаж на потолок и на стену (3-осевое крепление модуля камеры)
- Питание 12 В пост. тока

DSP Sony Effio-E – сверхвысокое разрешение

За счет применения ПЗС-матрицы Sony 960H EXview HAD CCD II и цифровой обработки сигнала Effio-E телекамера STC-3511 обеспечивает исключительно высокую четкость изображения, а также образцовую цветопередачу. Горизонтальное разрешение составляет 680 ТВЛ в цветном и 700 ТВЛ в ч/б режиме.

Круглосуточное видеонаблюдение

В STC-3511 реализована функция цифрового шумоподавления 2D, что позволяет получить более качественное изображение в условиях пониженной освещенности. Помимо улучшения визуального восприятия изображения этот режим позволяет до 70% экономить дисковое пространство видеорегистратора при записи видео от камеры.

Программный динамический диапазон

Режим WDR позволяет телекамере формировать сбалансированное изображение с хорошей степенью детализации даже в тех случаях, когда в кадре наблюдаются резкие перепады освещенности (например, если телекамера, находящаяся в затемненной комнате, направлена на окно).



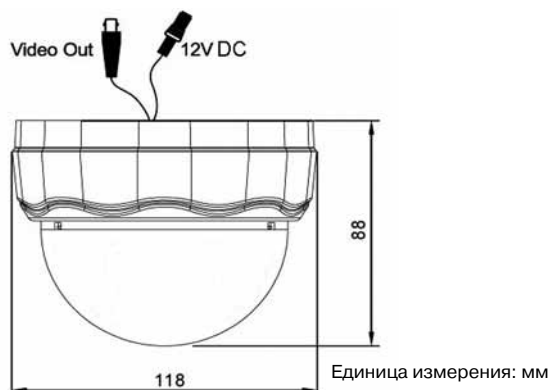
Простота настройки и установки

Телекамера STC-3511 имеет декоративный купольный корпус и трехосевое крепление модуля камеры, что позволяет устанавливать STC-3511 на любые вертикальные и горизонтальные поверхности без специальных кронштейнов и настраивать направление обзора телекамеры при монтаже. Телекамера доступна в черной и светло-бежевой версии корпуса.

Вариообъектив и дополнительные функции

STC-3511 укомплектована варифокальным объективом с фокусным расстоянием 2.8–10.5 мм и автодиафрагмой, имеет систему экранного меню, доступных при использовании специальных навигационных кнопок, с помощью которых можно выбрать необходимые настройки режимов работы: регулировка усиления AGC, компенсация встречной засветки (HLC/BLC), регулировка электронного затвора, приватные зоны (макс.8) и многое другое.

Размеры



Технические характеристики

Модель:	STC-3511/1W	STC-3511/1B
Тип телекамеры:	Программный «день/ночь» (Easy day/night) с WDR	
Чувствительный элемент:	1/3" ПЗС SONY 960H EXview HAD CCD II	
Количество пикселей (ГхВ):	1024x596	
Разрешение:	680/700 ТВЛ	
Минимальная освещенность:	0.1 лк (цвет) / 0.08 лк (ч/б) при F1.2	
Цифровая обработка видео:	DSP Sony Effio-E	
Отношение сигнал/шум:	Более 52 дБ (APU выкл.)	
Электронный затвор:	Авто 1/50-1/100.000 сек. Ручной 1/50, FL 1/120, 1/250, 1/500, 1/1000, 1/2000, 1/4000, 1/10000 сек.	
Динамический диапазон (WDR):	Программный, 128x (52 дБ)	
Компенсация встречной засветки:	HLC / BLC / OFF	
APU:	4 режима автоматического управления	
Баланс белого:	ATW / PUSH / USER1 / USER2 / ANTI CR / MANUAL / PUSH LOCK	
Гамма-коррекция:	0.45	
Режим «день/ночь» (программный):	Авто (регулируемый порог переключения) / Цвет / ЧБ	
Объектив:	2.8-10.5 мм, F1.2, асферический, автодиафрагма DC	
Угол обзора:	99.5°-27.4° (по горизонтали)	
Синхронизация:	Внутренняя	
Видеовыход:	BNC, 1.0 Vp-p / 75 Ом	
Питание:	12 В пост. тока +/- 10%	
Потребляемая мощность:	1.5 Вт	
Диапазон рабочих температур:	-10°...+50°С, относительная влажность до 85% без конденсата	
Цвет базы:	светло-бежевый	черный
Габариты:	D118x88 мм	
Масса:	320 г	

Аксессуары

STB-C201	Кронштейн для настенного монтажа
----------	----------------------------------

STC-3520 Ultimate

Телекамера «день/ночь» высокого разрешения

- ПЗС-матрица Sony Super HAD II
- Высокое разрешение >600/700 ТВЛ (цвет/ч-б)
- Минимальная освещенность 0.15/0.001 лк
- Цифровое шумоподавление SSNR III
- Режим накопления кадров (до 0.00003)
- Варифокальный объектив 2.5-12 мм
- Цифровая стабилизация изображения
- Инверсия ярких засветок
- Аппаратный детектор движения
- Программный режим расширенного динамического диапазона SDR
- Питание 12 В пост. тока/24 В перем. тока

Камеры STC-3520 ULTIMATE имеют пластиковый корпус и предназначены для установки внутри помещений в системах наблюдения с повышенными требованиями к светочувствительности и разрешению. Благодаря трехосевому креплению модуля камеры, возможен монтаж, как на горизонтальную, так и на вертикальную поверхность без использования специальных кронштейнов.

Новая матрица Sony SuperHAD II

Применение в STC-3520 ULTIMATE новой ПЗС-матрицы Sony Super HAD CCD II позволило расширить динамический диапазон телекамеры на 6 дБ, улучшить цветопередачу, снизить уровень шумов цветности и обеспечить ее работу при освещенности до 0.15 лк в цветном режиме и до 0.001 лк в черно-белом.

Высокое разрешение

За счет усовершенствованной технологии обработки сигналов STC-3520 ULTIMATE имеют высокое разрешение более 600 ТВЛ в цветном и 700 ТВЛ в черно-белом режимах. Такое разрешение обеспечивает максимально высокую степень детализации изображения для распознавания и идентификации объектов наблюдения.

Переключение «день/ночь»

Для предотвращения спорадических переключений из цветного режима в черно-белый и обратно при кратковременных изменениях освещенности можно настроить задержку перехода «день/ночь» – от 5 до 60 секунд. Камера имеет собственный CDS-датчик освещенности, нечувствительный в ИК-области для стабильной работы совместно с ИК-прожектором.



Цифровое шумоподавление

Функция цифрового шумоподавления SSNR III (32 уровня) позволяет получить более качественное изображение в условиях пониженной освещенности, когда на изображении появляется шум. Помимо улучшения визуального восприятия изображения этот режим позволяет экономить дисковое пространство видеорегистратора при записи видео от камеры.

Цифровая стабилизация изображения

Наличие функции цифровой стабилизации изображения полезно для устранения дрожания изображения в случае настройки малых углов объектива при установке камер на подвесных потолках.

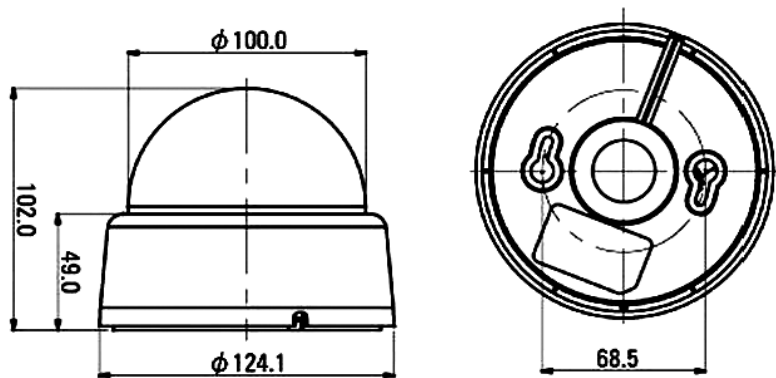
Кадровое накопление и другие функции

Режим суммирования кадров позволяет значительно увеличить чувствительность камеры в условиях экстремально низких уровней освещенности. Например, при суммировании 512 кадров минимальная освещенность составит 0.00003 лк в ч/б режиме. Программный режим расширенного динамического диапазона SDR может быть полезен при наблюдении объектов с большими перепадами освещенности (человек на фоне входной двери и др.) В камере возможна настройка 8 зон детектирования движения, для каждой из которых могут быть индивидуально определены размер, положение и чувствительность. Также можно создать до 12 частных зон, скрыв от оператора отдельные участки изображения.

Простота настройки

Настройка STC-3520 ULTIMATE производится из системы экранных меню, доступной при использова-

Размеры



Единица измерения: мм

Технические характеристики

Модель:	STC-3520/3 ULTIMATE
Тип камеры:	Купольная «день/ночь»
Чувствительный элемент:	1/3" ПЗС Sony Super HAD II (ICX639)
Количество пикселей (ГхВ):	795x596
Разрешение:	Цвет.: >600 ТВЛ; Ч-б: 700 ТВЛ
Переключение день/ночь:	Автоматическое от встроенного датчика освещенности
Минимальная освещенность:	0.15 лк (цвет, F1.2/50IRE); 0.001 лк (ч-б, F1.2/50IRE); 0.00003 лк (ч-б, F1.2/50IRE, накопление кадров x512)
Отношение сигнал/шум:	52 дБ (АРУ выкл.)
Гамма-коррекция:	0.45
Режим суммирования кадров (накопление):	Авто./Фикс./Выкл. (Ограничение по выбору x2-x512)
Электронный затвор:	1/50 – 1/120000 с
Защита от мерцаний:	Скорость электронного затвора 1/120 с
Компенсация фоновой засветки:	Выкл./Вкл.
Баланс белого:	ATW/AWC/Manual/Indoor (4500° K - 8500° K)/Outdoor (1800° K-10500° K)
Инверсия ярких засветок:	Выкл./Вкл.
Цифровое подавление шума:	Выкл./Вкл. (уровень регулируется 1-32)
Скрытые зоны изображения:	Выкл./Вкл. (до 12 зон)
Зеркальные режимы:	Выкл./Вкл. (Переворот по вертикали/Переворот по горизонтали)
Увеличение контурной резкости:	Выкл./Вкл. (Уровень регулируется)
АРУ:	Низкая/Высокая/Выкл.
Объектив:	Вариофокальный (2.5 мм ~ 12 мм) с АРД и ИК-коррекцией
Выходной видеосигнал:	Композитный PAL видеосигнал, 1.0 Vp-p/75 Ом, Видео: 0.7 Vp-p/ Синхронизация: 0.3 Vp-p/Цветовая синхронизация: 0.3 Vp-p
Синхронизация:	Внутренняя/по сети
Питание камеры:	12 VDC/24 VAC
Потребляемая мощность:	Менее 3 Вт
Диапазон рабочих температур:	-10°...+50°С
Габариты:	124.1 (диаметр) x 102 (высота) мм
Масса:	550 г

STC-3514 rev.2

купольная телекамера с широким динамическим диапазоном и особо высоким разрешением

- ПЗС-матрица 1/3" Sony 960H ExviewHAD II
- Процессор Sony Effio S
- Особо широкий динамический диапазон WDR 54 дБ (x512)
- Разрешение 680 ТВЛ (цвет)/700 ТВЛ (ч/б)
- Минимальная освещенность 0.03 лк (цвет), 0.005 лк (ч/б), 0.0001 лк (медленный эл. затвор)
- Механически отключаемый ИК-фильтр
- Варифокальный объектив 2.8 – 10.5 мм
- Два алгоритма шумоподавления 2D и 3D DNR
- Функция медленного эл. затвора Sense Up (x512)
- Соотношение сигнал/шум > 55 дБ
- Переключение «день/ночь»: авто/от внешнего датчика
- Детектор движения
- Приватные маски произвольной формы
- Питание 12 В постоянного тока/24 В переменного тока

Купольная телекамера «день/ночь» STC-3514 rev.2 создана на базе новейшего процессора обработки изображения Sony Effio S и матрицы Sony 960H ExviewHAD II, и является идеальным решением для наблюдения в условиях особо контрастного освещения, а также в случае низких уровней освещенности. Она формирует изображение с разрешением 680/700 ТВЛ в цветном/черно-белом режиме, за счет чего обеспечивает высокую степень детализации. Телекамера оснащена асферическим варифокальным объективом с фокусным расстоянием 2.8 – 10.5 мм с автодиафрагмой.

Идеальное решение в условиях встречной засветки

Режим WDR (x512) позволяет телекамере STC-3514 rev.2 обеспечивать особо широкий динамический диапазон 54 дБ и формировать качественное видео даже в условиях сильной встречной засветки, компенсируя недостатки получаемого изображения, за счет подавления засвеченных участков и проявления деталей в затемненных областях.



Эффективные алгоритмы шумоподавления

STC-3514 rev.2 использует алгоритмы шумоподавления 2D и 3D DNR, которые уменьшают уровень шума, появляющегося на изображении при пониженной освещенности. Помимо улучшения визуального восприятия изображения, это позволяет экономить дисковое пространство регистратора при записи видео от камеры. Двухмерный алгоритм 2D DNR использует фильтр пространственного удаления шумов, а алгоритм 3D DNR применяет временной фильтр, который анализирует смежные кадры и устраняет искажения и большую часть шумов на результирующем изображении.

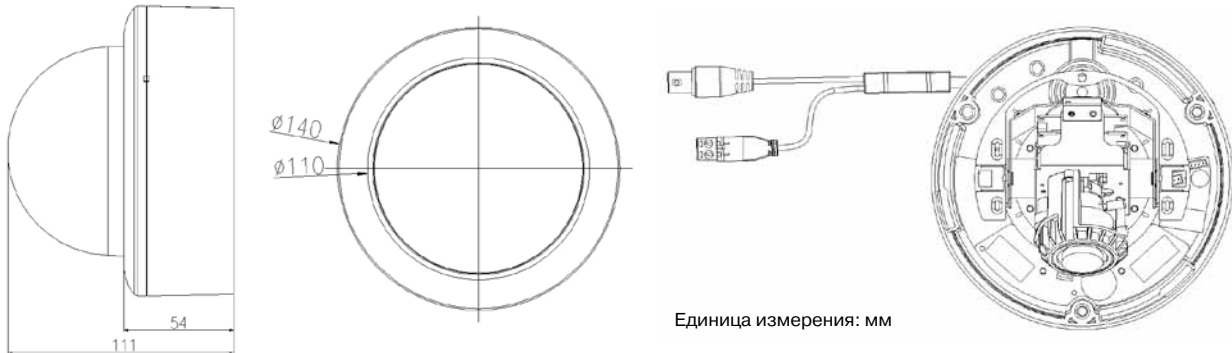
Работа в условиях малой освещенности

Минимальная освещенность телекамеры STC-3514 rev.2 составляет 0.03 лк для режима «день» и 0.005 лк для режима «ночь». В условиях более низкой освещенности можно использовать функцию медленного эл. затвора, которая позволяет повысить информативность изображения за счет увеличения времени экспозиции в соответствии с выбранным коэффициентом. Минимальная освещенность в этом режиме может составлять 0.0001 лк.

Переключение День/Ночь

Переключение между режимами «день/ночь» осуществляется телекамерой автоматически при достижении установленного порога освещенности. Также имеется возможность принудительного выбора цветного или ч/б режима. Для синхронизации момента переключения камеры в черно-белый режим с включением ИК-прожектора предусмотрен специальный внешний вход.

Размеры



Технические характеристики

Модель:	STC-3514/3 rev.2
Тип камеры:	Купольная камера с особо широким динамическим диапазоном
Чувствительный элемент:	1/3" ПЗС-матрица Sony 960H ExviewHAD II
Количество пикселей (Г)х(В):	1024x596
Процессор:	Sony Effio S
Разрешение:	Цв: 680 ТВЛ; Ч/б: 700 ТВЛ
Минимальная освещенность:	Цв: 0.03 лк, F1.2; Ч/б: 0.005 лк, F1.2; Медленный эл. затвор: 0.0001 лк, F1.2
Особо широкий динамический диапазон WDR:	x512 (54 дБ)
Отношение сигнал/шум:	> 55 дБ (APU выкл.)
Гамма-коррекция:	0.45
Отключаемый ИК-фильтр:	Есть
Режим «день/ночь»:	Цветной/Ч/б/Авто/Внешний
Электронный затвор:	Авто (1/50(60)~1/100000 с)/День-Ночь/Ручной: 1/50(60), FL 1/120(100), 1/200, 1/250, 1/300, 1/350, 1/400, 1/450, 1/500, 1/600, 1/750, 1/1000, 1/1500, 1/2000, 1/3000, 1/4000, 1/10000, 1/30000, 1/60000, 1/100000 с
APU:	Авто/Ручной/Выкл. (200 уровней)
Баланс белого:	ATW/AWB/AWC/Manual/3200K/6300K/Anti CR
Компенсация встречной засветки:	WDR/BLC/Выкл.
Коррекция мерцания:	Вкл./Выкл.
Цифровое шумоподавление:	3D DNR/2D DNR
Медленный эл. затвор (Sense Up):	Авто (x2~x512)/Выкл.
Цифровая стабилизация:	Вкл./Выкл.
Цифровое увеличение:	x1~x256, цифровое управление поворотом/наклоном
Детектор движения:	Вкл./Выкл. (24x16 зон)
Скрытая зона:	Вкл./Выкл. (15 зон)
Объектив:	2.8 – 10.5 мм, F1.2, асферический, автодиафрагма DC
Синхронизация:	Внутренняя/по сети
Видеовыход:	Композитный: 1 В, 75 Ом (BNC)
Питание камеры:	12 В пост. тока/24 В пер. тока
Потребляемая мощность:	3 Вт
Диапазон рабочих температур:	-10°C...+50°C, 80%
Габариты:	140x111 мм
Масса:	500 г

Аксессуары

STB-C201	Кронштейн настенный
STB-C504	Адаптер потолочного крепления (фальшпотолок)

STC-3512

Вандалозащищенная телекамера «день/ночь» особо высокого разрешения

- ПЗС-матрица 1/3" Sony 960H EXview HAD CCD II
- Процессор Sony Effio-E
- Высокое разрешение 680/700 ТВЛ
- Минимальная освещенность 0.1/0.08 лк / F1.2
- Программный режим «день/ночь»
- Расширенный динамический диапазон WDR (52 дБ)
- Цифровое подавление шумов 2D DNR
- Встроенный варифокальный объектив 2.8~10.5 мм
- Вандалозащищенный кожух IP66
- Встроенный обогреватель (-40°.. +50°С)
- Монтаж на потолок, в подвесной потолок,
на стену (3-осевое крепление модуля камеры)
- Питание 12 В пост. тока или 24 В перем. тока



Телекамера STC-3512 представляет собой универсальное решение для видеонаблюдения как в уличных условиях, так и во влажных неотопливаемых помещениях. Прочный металлический корпус и поликарбонатный купол выдерживают ударные нагрузки до 656 кгс и позволяют устанавливать STC-3512 на объектах с повышенной вероятностью актов вандализма.

Всепогодное исполнение

Встроенный обогреватель предотвращает запотевание прозрачного купола и линз объектива, и обеспечивает стабильное функционирование камеры при температурах от -40° до +50°С. Кроме того, кожух камеры имеет степень защиты IP66 и надежно оберегает модуль камеры с объективом от пыли, влаги и атмосферных осадков.

Программный динамический диапазон

Режим WDR позволяет телекамере формировать сбалансированное изображение с хорошей степенью детализации даже в тех случаях, когда в кадре наблюдаются резкие перепады освещенности (например, если телекамера, находящаяся в затемненной комнате, направлена на окно) или при встречной засветке телекамеры фарами автомобиля.

DSP Sony Effio-E – сверхвысокое разрешение

За счет применения ПЗС-матрицы Sony 960H EXview HAD CCD II и цифровой обработки сигнала Effio-E телекамера обеспечивает исключительно высокую четкость изображения, а также образцовую цветопередачу. Горизонтальное разрешение составляет 680 ТВЛ в цветном и 700 ТВЛ в ч/б режиме.

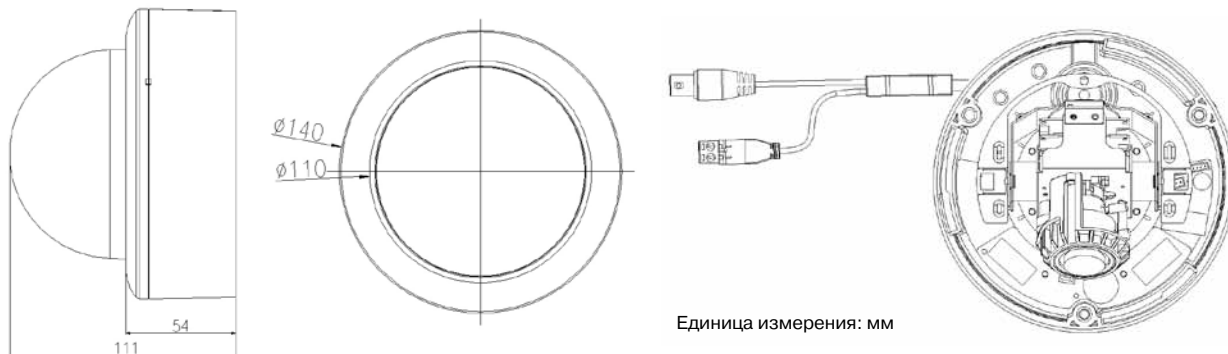
Вариообъектив и дополнительные функции

STC-3512 укомплектована варифокальным объективом с фокусным расстоянием 2.8–10.5 мм и автодиафрагмой, имеет систему экранного меню, доступных при использовании специальных навигационных кнопок, с помощью которых можно выбрать необходимые настройки режимов работы: регулировка усиления AGC, компенсация встречной засветки (HLC/BLC), регулировка электронного затвора, приватные зоны (макс. 8) и многое другое.

3-осевое крепление и гибридное питание телекамеры

Трехосевое крепление модуля камеры позволяет устанавливать STC-3512 на любые вертикальные и горизонтальные поверхности без специальных кронштейнов и настраивать направление обзора телекамеры при монтаже. Универсальность камеры обеспечивается и возможностью выбора одного из двух вариантов электропитания: от источника 12 В постоянного тока или 24 В переменного тока.

Размеры



Технические характеристики

Модель:	STC-3512/3
Тип камеры:	Программный «день/ночь» (Easy day/night) с WDR
Чувствительный элемент:	1/3" ПЗС SONY 960H EXview HAD CCD II
Количество пикселей (ГхВ):	1024x596
Разрешение:	680/700 ТВЛ
Минимальная освещенность:	0.1 лк (цвет) / 0.08 лк (ч/б) при F1.2
Отношение сигнал/шум:	Более 52 дБ (APU выкл.)
Цифровая обработка видео:	DSP Sony Effio-E
Баланс белого:	ATW / PUSH / USER1 / USER2 / ANTI CR / MANUAL / PUSH LOCK
Электронный затвор камеры:	Авто 1/50-1/100.000 сек. Ручной 1/50, FL 1/120, 1/250, 1/500, 1/1000, 1/2000, 1/4000, 1/10000 сек.
Компенсация фоновой засветки:	HLC / BLC / OFF
Динамический диапазон (WDR):	Программный, 128x (52 дБ)
Объектив:	Асферический с АРД
Фокусное расстояние:	2.8~10.5 мм (F1.2)
Углы обзора:	99.5°-27.4° (по горизонтали)
APU:	4 режима автоматического управления
Режим «день/ночь» (программный):	Авто (регулируемый порог переключения) / Цвет / ЧБ
Выходной видеосигнал:	Композитный, 1.0 Vp-p / 75 Ом
Синхронизация камеры:	Внутренняя
Обогреватель:	Встроенный
Максимальная ударная нагрузка купола:	656 кгс
Диапазон рабочих температур:	-40°...+50°C
Степень пыли- и влагозащиты:	IP66
Потребляемая мощность:	Макс. 14 Вт (с включенным обогревателем)
Питание:	12 В пост. тока (10.8~39 VDC) / 24 В пер. тока +/- 10%
Масса:	950 г
Габариты:	140 (диаметр) x 112 (высота) мм

Аксессуары

STB-C413	Кронштейн для настенного уличного монтажа
STB-C504	Адаптер потолочного крепления (фальшпотолок)

STC-3580 Ultimate

вандалозащищенная телекамера «день/ночь» высокого разрешения

- ПЗС-матрица Sony Super HAD II
- Высокое разрешение >600/700 ТВЛ
- Минимальная освещенность: 0.15/0.001 лк
- Вандалозащищенный кожух IP66
- Всепогодное исполнение (-40°...+50°С)
- Варифокальный объектив 2.8-12 мм
- Цифровое шумоподавление SSNR III
- Цифровая стабилизация изображения
- Инверсия ярких засветок
- Кадровое накопление до 0.00003 лк
- Аппаратный детектор движения
- Программный режим расширенного динамического диапазона SDDR
- Питание 12 В пост. тока/24 В перем. тока

Камеры STC-3580 ULTIMATE имеют вандалозащищенный корпус купольного типа и ориентированы на различные варианты установки в системах наблюдения с повышенными требованиями к светочувствительности и разрешению. Благодаря трехосевому креплению модуля камеры, возможен монтаж как на горизонтальную, так и на вертикальную поверхность без использования специальных кронштейнов. Также предусматривается монтаж в подвесной потолок.

Возможность уличного применения STC-3580 ULTIMATE обусловлена наличием обогревателя, который обеспечивает диапазон рабочих температур от -40°С до +50°С, а также показателем пыле- и влагозащиты IP66. Возможны два варианта питания: от источника на 12 В пост. тока или 24 В перем. тока.

Новая матрица Sony Super HAD II

Применение в STC-3580 ULTIMATE новой ПЗС-матрицы Sony Super HAD CCD II позволило расширить динамический диапазон телекамеры на 6 дБ, улучшить цветопередачу, снизить уровень шумов цветности и обеспечить ее работу при освещенности до 0.15 лк в цветном режиме и до 0.001 лк – в черно-белом.

Высокое разрешение

Благодаря усовершенствованной технологии обработки сигналов, поступающих с ПЗС-матрицы, STC-3580 ULTIMATE имеют высокое разрешение >600 ТВЛ в цветном и 700 ТВЛ в черно-белом



режимах. Такое разрешение обеспечивает максимально высокую степень детализации изображения для распознавания и идентификации объектов наблюдения.

Переключение «день/ночь»

Для предотвращения спорадических переключений из цветного режима в черно-белый и обратно при кратковременных изменениях освещенности можно настроить задержку перехода день/ночь – от 5 до 60 с. Встроенный CDS-датчик освещенности позволяет избежать случайные переключения камеры цвет-ч/б-цвет при совместной работе с ИК-подсветкой.

Цифровое шумоподавление

Функция цифрового шумоподавления SSNR III (32 уровня) позволяет получить более качественное изображение в условиях пониженной освещенности. Помимо улучшения визуального восприятия изображения этот режим позволяет экономить дисковое пространство регистратора при записи видео от камеры.

Цифровая стабилизация изображения

Наличие функции цифровой стабилизации полезно для устранения дрожания изображения, которое может появляться при установке камер в условиях наружного наблюдения.

Кадровое накопление и другие функции

Режим суммирования кадров позволяет значительно увеличить чувствительность камеры в условиях экстремально низких уровней освещенности. Например, при суммировании 512 кадров минимальная освещенность составит 0.00003 лк в ч/б режиме. Наличие программного режима расширенного динамического

го диапазона SDR позволяет использовать STC-3580 ULTIMATE в условиях контрастного освещения для подавления особо ярких участков изображения и добавления контраста слабо освещенным деталям.

В камере возможна настройка 8 зон детектирования движения, для каждой из которых могут быть индивидуально определены размер, положение и чувствительность. Также можно создать до 12 при-

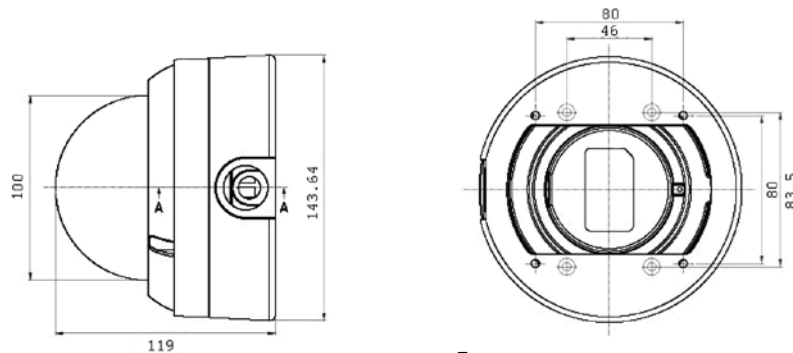
ватных зон, скрыв от оператора отдельные участки изображения.

Простота настройки и установки

Настройка STC-3580 ULTIMATE производится из системы экранных меню, доступной при использовании навигационных кнопок на боковой части модуля камеры.

Установка на вертикальную поверхность может проводиться с использованием опционального кронштейна STB-C513. Это может быть актуально

Размеры



Единица измерения: мм

Технические характеристики

Модель:	STC-3580/3 ULTIMATE
Тип камеры:	Купольная камера «день/ночь»
Чувствительный элемент:	1/3" ПЗС Sony Super HAD II (ICX639)
Количество пикселей (ГхВ):	795x596
Разрешение:	Цвет.: >600 ТВЛ; Ч-б: 700 ТВЛ
Переключение день/ночь:	Автоматическое от встроенного датчика освещения или при активации входа переключения
Минимальная освещенность:	0.15 лк (цвет., F1.2/50IRE); 0.001 лк (ч-б, F1.2/50IRE); 0.00003 лк (ч-б, F1.2/50IRE, накопление кадров x512)
Отношение сигнал/шум:	52 дБ (АРУ выкл.)
Гамма-коррекция:	0.45
Режим суммирования кадров (накопление):	Авто./ Фикс./Выкл. (Ограничение по выбору x2-x512)
Электронный затвор:	Вкл., выкл., 1/50, 1/120, 1/250, 1/500, 1/1000, 1/2000, 1/4000, 1/10000 с
Защита от мерцаний:	Скорость электронного затвора 1/120 с
Компенсация фоновой засветки:	Выкл./ Вкл.
Баланс белого:	ATW / AWC / Manual /Indoor (45000°K - 85000°K) / Outdoor (18000°K-105000°K)
Инверсия ярких засветок:	Выкл./ Вкл.
Цифровое подавление шума:	Выкл./ Вкл. (уровень регулируется 1-32)
Скрытые зоны изображения:	Выкл./ Вкл. (до 12 зон)
Зеркальные режимы:	Выкл./ Вкл. (Переворот по вертикали / Переворот по горизонтали)
Увеличение контурной резкости:	Выкл./ Вкл. (Уровень регулируется)
АРУ:	Низкая / Высокая / Выкл.
Объектив:	Варифокальный (2.8 мм ~ 12 мм) с АРД и ИК-коррекцией
Выходной видеосигнал:	Композитный PAL видеосигнал, 1.0 Vp-p / 75 Ом, Видео: 0.7 Vp-p / Синхронизация: 0.3 Vp-p / Цветовая синхронизация: 0.3 Vp-p
Синхронизация:	Внутренняя/по сети
Питание камеры:	12 В стабилизированного пост. тока/24 В пер. тока +/-10%
Максимальная потребляемая мощность:	<10 Вт
Диапазон рабочих температур:	-40°...+50°С
Уровень пыле- и влагозащиты:	IP66
Масса:	1.3 кг
Габариты:	144 (диаметр) x 119 (высота) мм

Аксессуары

STB-C513	Кронштейн для настенного монтажа
-----------------	----------------------------------

STC-3518 rev.2

вандалозащищенная телекамера с широким динамическим диапазоном и особо высоким разрешением

- ПЗС-матрица 1/3" Sony 960H ExviewHAD II
- Процессор Sony Effio S
- Особо широкий динамический диапазон WDR 54 дБ (x512)
- Разрешение 680 ТВЛ (цвет)/700 ТВЛ (ч/б)
- Минимальная освещенность 0.03 лк (цвет), 0.005 лк (ч/б), 0.0001 лк (медленный эл. затвор)
- Механически отключаемый ИК-фильтр
- Варифокальный объектив 2.8 – 10.5 мм
- Два алгоритма шумоподавления 2D и 3D DNR
- Функция медленного эл. затвора Sense Up (x512)
- Соотношение сигнал/шум > 55 дБ
- Переключение «день/ночь»: авто/от внешнего датчика
- Детектор движения
- Приватные маски произвольной формы
- Вандалозащищенный корпус IP66
- Питание 12 В постоянного тока/
24 В переменного тока

Телекамера «день/ночь» STC-3518 rev.2 создана на базе новейшего процессора обработки изображения Sony Effio S и матрицы Sony 960H ExviewHAD II, и является идеальным решением для наблюдения в условиях особо контрастного освещения, а также в случае низких уровней освещенности. Она формирует изображение с разрешением 680/700 ТВЛ в цветном/черно-белом режиме, за счет чего обеспечивает высокую степень детализации. Телекамера оснащена асферическим варифокальным объективом с фокусным расстоянием 2.8 – 10.5 мм с автодиафрагмой.

Вандалозащищенное исполнение и климатическая защита

STC-3518 rev.2 выполнена в вандалозащищенном корпусе купольного типа. Прочный металлический корпус и поликарбонатный купол выдерживают ударные нагрузки до 656 кгс и позволяют устанавливать телекамеру на объектах с повышенной вероятностью актов вандализма.



Встроенный обогреватель и уровень климатической защиты IP66 обеспечивают возможность уличной установки камеры. Диапазон рабочих температур составляет от -40° С до +50° С.

Идеальное решение в условиях встречной засветки

Режим WDR (x512) позволяет телекамере STC-3518 rev.2 обеспечивать особо широкий динамический диапазон 54 дБ и формировать качественное видео даже в условиях сильной встречной засветки, компенсируя недостатки получаемого изображения, за счет подавления засвеченных участков и проявления деталей в затемненных областях.

Эффективные алгоритмы шумоподавления

STC-3518 rev.2 использует алгоритмы шумоподавления 2D и 3D DNR, которые уменьшают уровень шума, появляющегося на изображении при пониженной освещенности. Помимо улучшения визуального восприятия изображения, это позволяет экономить дисковое пространство регистратора при записи видео от камеры. Двухмерный алгоритм 2D DNR использует фильтр пространственного удаления шумов, а алгоритм 3D DNR применяет временной фильтр, который анализирует смежные кадры и устраняет искажения и большую часть шумов на результирующем изображении.

Работа в условиях малой освещенности

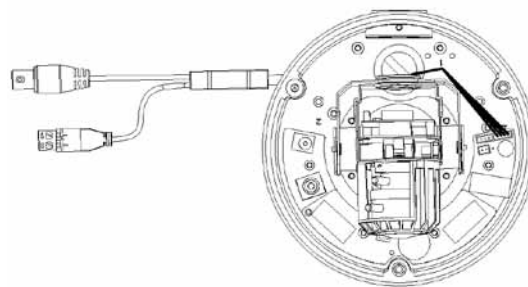
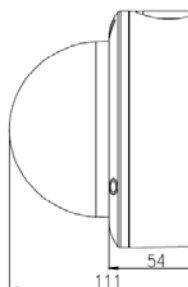
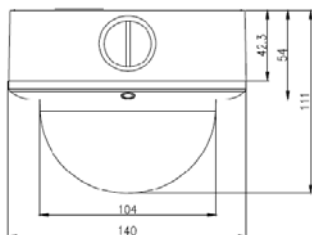
Минимальная освещенность телекамеры STC-3518 rev.2 составляет 0.03 лк для режима «день» и 0.005 лк для режима «ночь». В условиях более низкой освещенности можно использовать функцию медленного эл. затвора, которая позволяет повысить

информативность изображения за счет увеличения времени экспозиции в соответствии с выбранным коэффициентом. Минимальная освещенность в этом режиме может составлять 0.0001 лк.

Переключение День/Ночь

Переключение между режимами «день/ночь» осуществляется телекамерой автоматически при достижении установленного порога освещенности. Также имеется возможность принудительного выбора цветного или ч/б режима. Для синхронизации момента переключения камеры в черно-белый режим с включением ИК-прожектора предусмотрен специальный внешний вход.

Размеры



Единица измерения: мм

Технические характеристики

Модель:	STC-3518/3 rev.2
Тип камеры:	Купольная камера с особо широким динамическим диапазоном
Чувствительный элемент:	1/3" ПЗС-матрица Sony 960H ExviewHAD II
Количество пикселей (Г)х(В):	1024x596
Процессор:	Sony Effio S
Разрешение:	Цв: 680 ТВЛ; Ч/б: 700 ТВЛ
Минимальная освещенность:	Цв: 0.03 лк, F1.2; Ч/б: 0.005 лк, F1.2; Медленный эл. затвор: 0.0001 лк, F1.2
Особо широкий динамический диапазон WDR:	x512 (54 дБ)
Отношение сигнал/шум:	> 55 дБ (APU выкл.)
Гамма-коррекция:	0.45
Отключаемый ИК-фильтр:	Есть
Режим «день/ночь»:	Цветной/Ч/б/Авто/Внешний
Электронный затвор:	Авто (1/50(60)~1/100000 с)/День-Ночь/Ручной: 1/50(60), FL 1/120(100), 1/200, 1/250, 1/300, 1/350, 1/400, 1/450, 1/500, 1/600, 1/750, 1/1000, 1/1500, 1/2000, 1/3000, 1/4000, 1/10000, 1/30000, 1/60000, 1/100000 с
APU:	Авто/Ручной/Выкл.
Баланс белого:	ATW/AWB/AWC/Manual/3200K/6300K/Anti CR
Компенсация встречной засветки:	WDR/BLC/Выкл.
Коррекция мерцания:	Вкл./Выкл.
Цифровое шумоподавление:	3D DNR/2D DNR
Медленный эл. затвор (Sense Up):	Авто (x2~x512)/Выкл.
Цифровая стабилизация:	Вкл./Выкл.
Цифровое увеличение:	x1~x256, цифровое управление поворотом/наклоном
Детектор движения:	Вкл./Выкл. (24x16 зон)
Скрытая зона:	Вкл./Выкл. (15 зон)
Объектив:	2.8 – 10.5 мм, F1.2, асферический, автодиафрагма DC
Синхронизация:	Внутренняя/по сети
Видеовыход:	Композитный: 1 В, 75 Ом (BNC)
Степень пыли- и влагозащиты:	IP66
Максимальная ударная нагрузка:	656 кгс
Питание камеры:	12 В пост. тока/24 В пер. тока
Потребляемая мощность:	<15 Вт
Диапазон рабочих температур:	-40°C...+50°C, 80%
Габариты:	140x111 мм
Масса:	950 г

Аксессуары

STB-C413	Кронштейн настенный
STB-C504	Адаптер потолочного крепления (фальшпотолок)

STC-3620 Ultimate

Уличная телекамера высокого разрешения «день/ночь» с ИК-подсветкой

- ПЗС-матрица SONY Super HAD II
- Высокое разрешение >600/700 ТВЛ (цв./ч-б.)
- Минимальная освещенность: 0.15 лк/0.001 лк при выкл. ИК-подсветке
- Варифокальный объектив с АРД (2.8- 12 мм)
- Встроенная ИК-подсветка 850 нм
- Дальность ИК-подсветки до 25 м
- Механически отключаемый ИК-фильтр
- Цифровое шумоподавление SSNR III
- Цифровая стабилизация изображения
- Программный расширенный динамический диапазон SDNR
- Инверсия ярких засветок
- Компенсация фоновой засветки
- Аппаратный детектор движения
- Металлический кожух IP66
- Кронштейн со сквозной проводкой кабеля в комплекте

Новая матрица Sony Super HAD II

Телекамера оснащена новой ПЗС-матрицей Sony Super HAD II с повышенной чувствительностью и улучшенными показателями устойчивости к засветкам. Применение в STC-3620 ULTIMATE данной ПЗС-матрицы позволило расширить динамический диапазон телекамеры, улучшить цветопередачу и обеспечить ее работу при освещенности до 0.15 лк в цветном и до 0.001 лк в черно-белом режиме (при выключенной ИК-подсветке), а в режиме Sens Up – до 0.00003 лк.

Высокая степень детализации изображения

STC-3620 ULTIMATE формирует видео с высоким разрешением >600 ТВЛ в цветном и 700 ТВЛ в черно-белом режиме, что обеспечивает максимально высокую степень детализации изображения для распознавания объектов наблюдения. На основе новейшего DSP-процессора в телекамере применяется функция цифрового шумоподавления (SSNR III), которая позволяет получить более качественное изображение в условиях пониженной освещенности.

Переключение режимов «день/ночь»

Для предотвращения спорадических переключений из цветного в черно-белый режим и обратно при кратковременных изменениях освещенности, в STC-3620 ULTIMATE можно настроить задержку



перехода день/ночь – от 5 до 60 секунд. В условиях полного отсутствия освещения на объекте STC-3620 ULTIMATE активирует работу 20 встроенных ИК-светодиодов и обеспечивает дальность ИК-подсветки до 25 м.

Цифровая стабилизация видео, инверсия ярких засветок и режим SSSDR

В STC-3620 ULTIMATE применяется функция цифровой стабилизации (DIS) для устранения дрожания изображения на экране монитора, возникшего в результате воздействия на телекамеру порывов ветра или других источников колебаний. Использование функции инверсии ярких засветок (HLC) обеспечивает затемнение особо ярких областей кадра, за счет чего прилегающие к ним участки изображения становятся различимыми. Наличие функции расширенного динамического диапазона SSSDR позволяет использовать STC-3620 ULTIMATE в условиях контрастного освещения для подавления особо ярких участков изображения и добавления контраста слабо освещенным деталям.

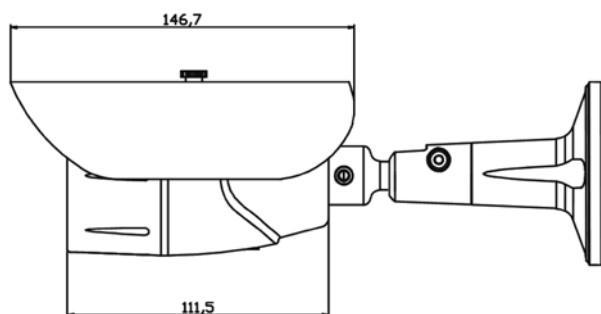
Аппаратный детектор движения и скрытые зоны изображения

Камера позволяет задать до 12 зон детектирования движения в пределах изображения с индивидуально настраиваемыми параметрами (размером, положением, чувствительностью). Кроме того, в STC-3620 ULTIMATE возможна настройка до 12 приватных (скрытых) зон на изображении для блокировки их просмотра оператором.

Всепогодное исполнение и компактные размеры

STC-3620 ULTIMATE способна работать в различных климатических условиях при температурах от -40 до +50°C. Камера имеет компактные размеры (66x112мм) и поставляется вместе с кронштейном, обеспечивающим полную скрытую проводку кабеля.

Размеры



Единица измерения: мм



Технические характеристики

Модель:	STC-3620/1 ULTIMATE
Тип камеры:	Уличная камера «день/ночь»
Чувствительный элемент:	1/3" ПЗС Sony Super HAD II (ICX639 BK)
Количество пикселей (ГхВ):	795x596
Разрешение:	Цв.: >600 ТВЛ; Ч-б.: 700 ТВЛ
Переключение день/ночь:	Автоматическое от встроенного датчика освещения
Минимальная освещенность (ИК-подсветка выкл.):	0.15 лк (цв., F1.4/50 IRE); 0.001 лк (ч-б., F1.4/50 IRE); 0.00003 лк (ч-б., F1.4/50 IRE, накопление кадров x512)
Объектив:	Варифокальный с АРД
Фокусное расстояние:	2.8-12 мм
ИК-подсветка:	850 нм – 20 светодиодов (диоды с повышенной светоотдачей)
Отношение сигнал/шум:	52 дБ (АРУ выкл.)
Гамма-коррекция:	0.45
Режим суммирования кадров (накопление):	Авто./Фикс./Выкл. (Ограничение по выбору x2 - x512)
Электронный затвор:	Вкл./Выкл., 1/50, 1/120, 1/250, 1/500, 1/1000, 1/2000, 1/4000, 1/10000 с
Защита от мерцаний:	Скорость электронного затвора 1/120 с
Компенсация фоновой засветки:	Выкл./Вкл.
Баланс белого:	ATW / AWC / Manual / Indoor (4500°K и 8500°K) / Outdoor (1700°K и 11000°K)
Инверсия ярких засветок:	Выкл./Вкл.
Цифровое подавление шума:	Выкл./Вкл. (уровень регулируется 1-32)
Скрытая зона изображения:	Выкл./Вкл. (до 12 зон)
Зеркальные режимы:	Выкл./Вкл. (Переворот по вертикали / Переворот по горизонтали)
Увеличение контурной резкости:	Выкл./Вкл. (Уровень регулируется)
АРУ:	Низкая /Высокая /Выкл.
Выходной видеосигнал:	Композитный PAL видеосигнал, 1.0 Vp-p / 75 Ом, Видео: 0.7 Vp-p / Синхронизация: 0.3 Vp-p / Цветовая синхронизация: 0.3 Vp-p
Синхронизация:	Внутренняя
Питание камеры:	12 В пост. тока
Максимальная потребляемая мощность:	< 10 Вт
Уровень пыле- и влагозащиты:	IP66
Диапазон рабочих температур:	-40°...+50°С
Масса:	0.6 кг
Габариты:	66x112 мм

STC-3630 Ultimate

Уличная телекамера высокого разрешения «день/ночь» с ИК-подсветкой

- ПЗС-матрица SONY SuperHAD II
- Высокое разрешение >600/700 ТВЛ (цв./ч-б.)
- Минимальная освещенность:
0.15 лк/0.001 лк при выкл. ИК-подсветке
- Варифокальный объектив с АРД (2.8- 12 мм)
- Встроенная ИК-подсветка 850 нм
- Дальность ИК-подсветки до 40 м
- Механически отключаемый ИК-фильтр
- Цифровое шумоподавление SSNR III
- Цифровая стабилизация изображения
- Программный расширенный динамический диапазон SDNR
- Инверсия ярких засветок
- Компенсация фоновой засветки
- Аппаратный детектор движения
- Металлический кожух IP66
- Встроенный обогреватель и вентилятор
- Удобная настройка камеры и объектива
- Кронштейн со сквозной проводкой кабеля в комплекте

Новая матрица Sony SuperHAD II

Телекамера оснащена новой ПЗС-матрицей Sony SuperHAD II с повышенной чувствительностью и улучшенными показателями устойчивости к засветкам. Применение в STC-3630 ULTIMATE данной ПЗС-матрицы позволило расширить динамический диапазон телекамеры, улучшить цветопередачу и обеспечить ее работу при освещенности до 0.15 лк в цветном и до 0.001 лк в черно-белом режиме (при выключенной ИК-подсветке).

Высокая степень детализации изображения

STC-3630 ULTIMATE формирует видео с высоким разрешением >600 ТВЛ в цветном и 700 ТВЛ в черно-белом режиме, что обеспечивает максимально высокую степень детализации изображения для распознавания объектов наблюдения. На основе новейшего DSP-процессора в телекамере реализована функция цифрового шумоподавления SSNR III, которая позволяет получить более качественное изображение в условиях пониженной освещенности.

Переключение режимов «день/ночь»

Для предотвращения спорадических переключений из цветного в черно-белый режим и обратно



при кратковременных изменениях освещенности, в STC-3630 ULTIMATE можно настроить задержку перехода день/ночь – от 5 до 60 секунд. Также настраивается порог переключения телекамеры из дневного режима в ночной.

Наблюдение с использованием ИК-подсветки

В условиях отсутствия освещения на объекте STC-3630 ULTIMATE активирует работу 40 встроенных ИК-светодиодов с повышенной светоотдачей и обеспечивает дальность подсветки 40 м. Во избежание эффекта «расплывания» изображения при наблюдении за близко расположенными объектами есть возможность регулировки мощности ИК-прожектора.

Цифровая стабилизация видео, инверсия ярких засветок и режим SSSDR

В STC-3630 ULTIMATE применяется функция цифровой стабилизации (DIS) для устранения дрожания изображения на экране монитора, возникающего в результате воздействия на телекамеру порывов ветра или других источников колебаний. Использование функции инверсии ярких засветок (HLC) обеспечивает затемнение особо ярких областей кадра, за счет чего прилегающие к ним участки изображения становятся различимыми. Наличие функции расширенного динамического диапазона (SSDR) позволяет использовать STC-3630 ULTIMATE в условиях контрастного освещения для подавления особо ярких участков изображения и добавления контраста слабо освещенным деталям.

Аппаратный детектор движения и скрытые зоны изображения

Камера позволяет задать до 8 зон детектирования движения в пределах изображения с индивидуально настраиваемыми параметрами (размером, положе-

нием, чувствительностью). Кроме того, в STC-3630 ULTIMATE возможна настройка до 12 приватных (скрытых) зон для блокировки их просмотра оператором.

Всепогодное исполнение и удобная настройка

STC-3630 ULTIMATE способна работать в различных климатических условиях при температурах от -40 до +50°C. Ее металлический кожух со степенью защиты IP66 оснащен обогревателем и вентилятором, включение которых контролируется специальным процессором. Настройка параметров изображения и регулировка объектива телекамеры выполняются без необходимости полного открывания кожуха. В корпусе STC-3630 ULTIMATE через откидную крышку обеспечивается доступ к управлению объективом, а также к кнопкам навигации по системе экранных меню.

Камера имеет компактные размеры (83x82x166 мм) и поставляется вместе с кронштейном, обеспечивающим полную скрытую проводку кабеля.



Технические характеристики

Модель:	STC-3630/3 ULTIMATE
Тип камеры:	Уличная камера «день/ночь»
Чувствительный элемент:	1/3" ПЗС Sony Super HAD II (ICX639 BK)
Количество пикселей (ГхВ):	795x596
Разрешение:	Цв.: >600 ТВЛ; Ч-б.: 700 ТВЛ
Переключение день/ночь:	Автоматическое от встроенного датчика освещения
Минимальная освещенность (ИК-подсветка выкл.):	0.15 лк (цв., F1.4/50 IRE); 0.001 лк (ч-б., F1.4/50 IRE); 0.00003 лк (ч-б., F1.4/50 IRE, накопление кадров x512)
Объектив:	Варифокальный с АРД
Фокусное расстояние:	2.8-12 мм
ИК-подсветка:	850 нм – 40 светодиодов (диоды с повышенной светоотдачей)
Отношение сигнал/шум:	52 дБ (АРУ выкл.)
Гамма-коррекция:	0.45
Режим суммирования кадров (накопление):	Авто./Фикс./Выкл. (Ограничение по выбору x2 - x512)
Электронный затвор:	Вкл./Выкл., 1/50, 1/120, 1/250, 1/500, 1/1000, 1/2000, 1/4000, 1/10000 с
Защита от мерцаний:	Скорость электронного затвора 1/120 с
Компенсация фоновой засветки:	Выкл./Вкл.
Баланс белого:	ATW / AWC / Manual / Indoor (4500°K и 8500°K) / Outdoor (1700°K и 11000°K)
Инверсия ярких засветок:	Выкл./Вкл.
Цифровое подавление шума:	Выкл./Вкл. (уровень регулируется 1-32)
Скрытая зона изображения:	Выкл./Вкл. (до 12 зон)
Зеркальные режимы:	Выкл./Вкл. (Переворот по вертикали / Переворот по горизонтали)
Увеличение контурной резкости:	Выкл./Вкл. (Уровень регулируется)
АРУ:	Низкая /Высокая /Выкл.
Выходной видеосигнал:	Композитный PAL видеосигнал, 1.0 Vp-p / 75 Ом, Видео: 0.7 Vp-p / Синхронизация: 0.3 Vp-p / Цветовая синхронизация: 0.3 Vp-p
Синхронизация:	Внутренняя
Питание камеры:	12 В пост. тока и 24 В перем. тока
Максимальная потребляемая мощность:	12 Вт
Уровень пыли- и влагозащиты:	IP66
Диапазон рабочих температур:	-40°...+50°C
Масса:	1.3 кг
Габариты:	83x82x166 мм

STC-3680/3680LR Ultimate

уличные телекамеры высокого разрешения «день/ночь» с ИК-подсветкой

- ПЗС-матрица SONY Super HAD II
- Высокое разрешение >600/700 ТВЛ
- Минимальная освещенность: 0.15/0.001 лк
- Варифокальный объектив 3.5-16 мм с ИК-коррекцией и АРД (6-50 мм для версии LR)
- Встроенная ИК-подсветка 850 нм
- Дальность ИК-подсветки до 60 м
- Механически отключаемый ИК-фильтр
- Цифровое шумоподавление DNR III
- Цифровая стабилизация изображения
- Программный режим расширенного динамического диапазона SSSR
- Инверсия ярких засветок
- Компенсация фоновой засветки
- Аппаратный детектор движения
- Металлический кожух (IP66)
- Удобная настройка камеры и объектива
- Встроенный обогреватель и вентилятор
- Кронштейн со сквозной проводкой кабеля в комплекте



ширить динамический диапазон камеры на 6 дБ, улучшить цветопередачу, снизить уровень шумов цветности и обеспечить ее работу при освещенности до 0.15 лк в цветном режиме и до 0.001 лк – в черно-белом (при выключенной ИК-подсветке). Режим суммирования кадров позволяет значительно увеличить чувствительность камеры в условиях экстремально низких уровней освещенности.

Высокое разрешение

Благодаря усовершенствованной технологии обработки сигналов, поступающих с ПЗС-матрицы, STC-3680 ULTIMATE имеют высокое разрешение >600 ТВЛ в цветном и 700 ТВЛ в черно-белом режимах. Такое разрешение обеспечивает максимально высокую степень детализации изображения для распознавания и идентификации объектов наблюдения.

Переключение «день/ночь»

Для предотвращения спорадических переключений из цветного режима в черно-белый и обратно при кратковременных изменениях освещенности можно настроить задержку перехода день/ночь – от 5 до 60 с. Порог переключения из дневного в ночной режим также настраивается.

Цифровое шумоподавление и режим SSSR

Функция цифрового шумоподавления DNR III (32 уровня) позволяет получить более качественное изображение в условиях пониженной освещенности. Помимо улучшения визуального восприятия этот режим позволяет до 70 % экономить дисковое пространство видеорегистратора при записи видео от камеры. Наличие программного режима расширенного динамического диапазона SSSR позволяет использовать STC-3680 ULTIMATE в условиях кон-

Стабильная работа

в неблагоприятных уличных условиях

Всепогодное исполнение STC-3680 ULTIMATE обеспечивается за счет металлического термокожуха с уровнем климатической защиты IP66. Встроенный обогреватель позволяет использовать камеру в условиях низких температур (до -40°C). Вентилятор обеспечивает охлаждение камеры при высоких положительных температурах (до +50°C). Включение обогревателя и вентилятора контролируются процессором камеры.

Инфракрасная подсветка – наблюдение в полной темноте

70 встроенных ИК-светодиодов обеспечивают работу STC-3680 ULTIMATE даже в условиях полного отсутствия освещения. Они включаются синхронно с моментом перехода камеры из дневного в ночной режим и обеспечивают дальность подсветки до 60 м. Имеется возможность настройки мощности ИК-подсветки.

Новая матрица SONY SuperHAD II

Применение в STC-3680 ULTIMATE новой ПЗС-матрицы SONY Super HAD CCD II позволило рас-

трастного освещения для подавления особо ярких участков изображения и добавления контраста слабо освещенным деталям.

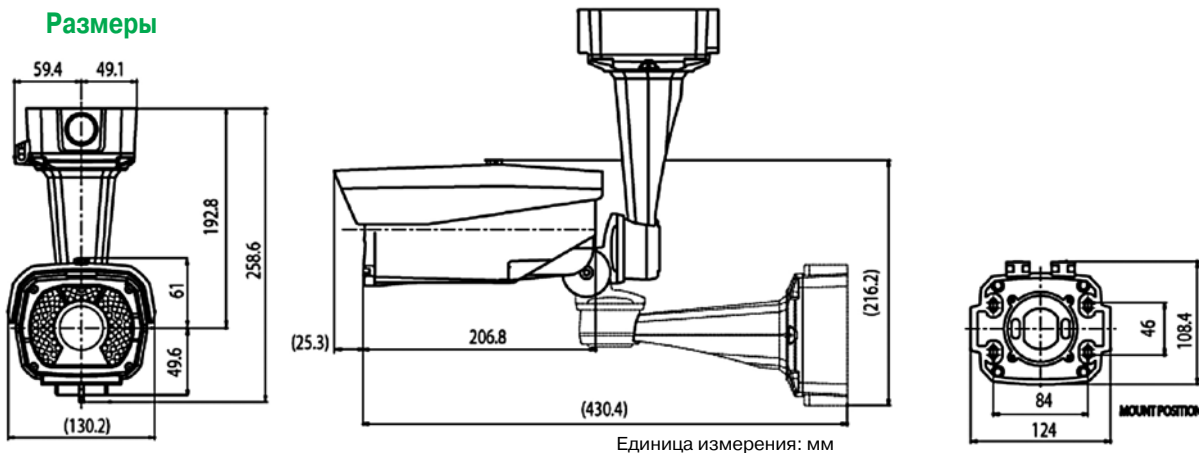
Цифровая стабилизация изображения и детектор движения

Наличие функции цифровой стабилизации изображения полезно для устранения дрожания изображения, которое может появляться при установке камер в условиях наружного наблюдения. В камере возможна настройка 8 зон детектирования движения, для каждой из которых могут быть определены

размер, положение и чувствительность. Также можно создать до 12 приватных зон, скрыв от оператора отдельные участки изображения.

Удобство настройки

Установка параметров камеры и настройка объектива могут оперативно выполняться на объекте без полного открывания кожуха, поскольку доступ к органам управления открывается путем открывания герметизированной крышки в нижней части кожуха. Возможен выбор вариантов электропитания: от источника на 12 В пост. тока или 24 В перем. тока.



Технические характеристики

Модель:	STC-3680/3 ULTIMATE	STC-3680LR/3 ULTIMATE
Тип камеры:	Уличная камера «день/ночь»	
Чувствительный элемент:	1/3" ПЗС SONY Super HAD II (ICX639)	
Количество пикселей (ГхВ):	795x596	
Разрешение:	Цвет: >600 ТВЛ; Ч-б: 700 ТВЛ	
Переключение день/ночь:	Автоматическое от встроенного датчика освещения	
Минимальная освещенность (ИК-подсветка выкл.):	0.15 лк (цвет, F1.2/50IRE); 0.001 лк (ч-б, F1.2/50IRE); 0.00003 лк (ч-б, F1.2/50IRE, накопление кадров x512)	
Объектив:	Варифокальный с АРД	
Фокусное расстояние:	3.5-16 мм	6-50 мм
ИК-подсветка:	850 нм - 70 светодиодов (диоды с повышенной светоотдачей)	
Отношение сигнал/шум:	52 дБ (АРУ выкл.)	
Гамма-коррекция:	0.45	
Режим суммирования кадров (накопление):	Авто./Фикс./Выкл. (Ограничение по выбору x2-x512)	
Электронный затвор:	Вкл., выкл., 1/50, 1/120, 1/250, 1/500, 1/1000, 1/2000, 1/4000, 1/10000 с	
Защита от мерцаний:	Скорость электронного затвора 1/120 с	
Компенсация фоновой засветки:	Выкл./Вкл.	
Баланс белого:	ATW/AWC / Manual / Indoor (4500° K - 8500° K) / Outdoor (1800° K - 10500° K)	
Инверсия ярких засветок:	Выкл./Вкл.	
Цифровое подавление шума:	Выкл./Вкл. (уровень регулируется 1-32)	
Скрытая зона изображения:	Выкл./Вкл. (до 12 зон)	
Зеркальные режимы:	Выкл./Вкл. (Переворот по вертикали / Переворот по горизонтали)	
Увеличение контурной резкости:	Выкл./Вкл. (Уровень регулируется)	
АРУ:	Низкая / Высокая / Выкл.	
Выходной видеосигнал:	Композитный PAL видеосигнал, 1.0Vp-p/75 Ом, Видео: 0.7Vp-p / Синхронизация: 0.3Vp-p / Цветовая синхронизация: 0.3Vp-p	
Синхронизация:	Внутренняя	
Питание камеры:	12 В пост. тока и 24 В перем. тока	
Максимальная потребляемая мощность:	17 Вт (12 В) / 27 Вт (24 В)	
Уровень пыли- и влагозащиты:	IP66	
Диапазон рабочих температур:	-40°...+50°С	
Масса:	2.3 кг	
Габариты:	132.2x107.6x238.2 мм	

STC-3690/3690LR/3690SLR Ultimate

уличные телекамеры высокого разрешения «день/ночь» с ИК-подсветкой

- ПЗС-матрица SONY SuperHAD II
- Высокое разрешение >600/700 ТВЛ
- Минимальная освещенность: 0.15/0.001 лк
- Варифокальный объектив 2.8-12 мм (6-50 мм для версии LR) (10-100 мм для версии SLR)
- Встроенная ИК-подсветка 850 нм
- Дальность ИК-подсветки до 100 м
- Механически отключаемый ИК-фильтр
- Цифровое шумоподавление SSNR III
- Цифровая стабилизация изображения
- Расширенный динамический диапазон SDR
- Инверсия ярких засветок
- Компенсация фоновой засветки
- Аппаратный детектор движения
- Металлический кожух (IP66)
- Внешняя настройка камеры и объектива
- Встроенный обогреватель и вентилятор
- Кронштейн со сквозной проводкой кабеля

Высокий уровень климатической защиты

Все версии камеры STC-3690 имеют металлический термокожух с уровнем климатической защиты IP66. Встроенный обогреватель позволяет использовать камеру в условиях низких температур (до -40°C). Встроенный вентилятор и вентиляционные отверстия кожуха обеспечивают равномерное распределение температуры внутри корпуса и препятствуют возникновению конденсата. Включение обогревателя и вентилятора контролируются процессором камеры.

Мощная настраиваемая инфракрасная подсветка

Встроенная в камеру матрица из ИК-светодиодов (850 нм) обеспечивает ее работу даже в условиях полного отсутствия освещения (100 шт. ИК-светодиодов в STC-3690 и STC-3690LR; 80 шт. – в STC-3690SLR). Светодиоды имеют различные углы излучения, что вместе с имеющимися регулировками обеспечивает полную засветку зоны обзора камеры. Максимальная дальность зоны подсветки составляет 100 м.

Переключение «день/ночь»

Для предотвращения спорадических переключений из цветного режима в черно-белый и обратно при



кратковременных изменениях освещенности можно настроить задержку перехода День/Ночь - от 5 до 60 секунд. Порог переключения из дневного в ночной режим также настраивается.

Матрица SONY SuperHAD II и DSP X-GEN II

Применение в камерах STC-3690 ПЗС-матрицы SONY SuperHAD CCD II и цифрового процессора X-GEN II позволило обеспечить широкий динамический диапазон телекамеры, образцовую цветопередачу, особо низкий уровень шумов и высокую чувствительность (до 0.15 лк в цветном режиме и до 0.001 лк - в черно-белом (при выключенной ИК-подсветке)). Режим суммирования кадров позволяет еще более увеличить чувствительность камеры в условиях экстремально низких уровней освещенности.

Цифровой процессор X-GEN II, благодаря усовершенствованной технологии обработки сигналов ПЗС-матрицы, обеспечивает высокий уровень разрешения изображения - не менее 600 ТВЛ в цветном и 700 ТВЛ в черно-белом режимах. При этом обеспечивается максимальная для аналоговой камеры степень детализации изображения, позволяющая распознавать и идентифицировать малые объекты, к примеру, автомобильные номера.

Цифровое шумоподавление и режим SDR

Функция цифрового шумоподавления SSNR III позволяет получить более качественное изображение в условиях недостаточной освещенности. При этом при ведении записи значительно экономится дисковое пространство видеорегистратора. Наличие программного режима расширенного динамического диапазона SDR позволяет использовать

STC-3690 в условиях контрастного освещения для подавления особо ярких участков изображения и добавления контраста слабо освещенным деталям.

Цифровая стабилизация изображения и детектор движения

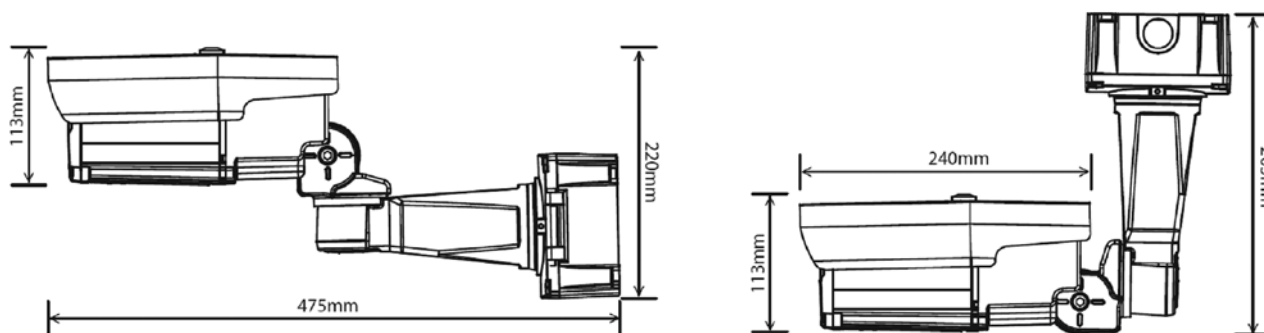
Наличие функции цифровой стабилизации изображения полезно для устранения дрожания изображения, которое может появляться при установке камер в условиях наружного наблюдения. В камере возможна настройка 8 зон детектирования движения, для каждой из которых могут быть индивидуально определены размер, положение и

чувствительность. Также можно создать до 12 приватных зон, скрыв от оператора отдельные участки изображения.

Удобство настройки

Установка параметров камеры и настройка объектива могут оперативно выполняться на объекте без необходимости разборки кожуха, поскольку его конструкцией предусмотрен доступ к органам управления путем открытия герметизированной крышки в его нижней части. Возможен выбор одного из двух вариантов электропитания: от источника на 12 В постоянного тока или 24 В переменного тока.

Размеры



Единица измерения: мм

Технические характеристики

Модель:	STC-3690/3	STC-3690LR/3	STC-3690SLR/3
Тип камеры:	«День/ночь»		
Чувствительный элемент:	1/3" ПЗС SONY SuperHAD II (ICX639)		
Количество пикселей (ГхВ):	795x596		
Разрешение:	Цвет: >600 ТВЛ; Ч-б: 700 ТВЛ		
Переключение «день/ночь»:	Автоматическое от встроенного датчика освещения		
Минимальная освещенность (ИК-подсветка выкл.):	0.15 лк (цвет, F1.2/50IRE) 0.001 лк (ч-б, F1.2/50IRE) 0.00003 лк (ч-б, F1.2/50IRE, накопление кадров x512)		
Объектив:	Варифокальный с АРД		
Фокусное расстояние:	2.8-12 мм	6-50 мм	10-100 мм
ИК-подсветка:	100 светодиодов (850 нм)		80 светодиодов (850 нм)
Отношение сигнал/шум:	52 дБ (АРУ выкл.)		
Гамма-коррекция:	0.45		
Режим суммирования кадров (накопление):	Авто./Фикс./Выкл. (Ограничение по выбору x2-x512)		
Электронный затвор:	Вкл., выкл., 1/50, 1/120, 1/250, 1/500, 1/1000, 1/2000, 1/4000, 1/10000 с		
Защита от мерцаний:	Скорость электронного затвора 1/120 с		
Компенсация фоновой засветки:	Выкл./Вкл.		
Баланс белого:	ATW/AWC / Manual / Indoor (4500°K - 8500°K) / Outdoor (1800°K - 10500°K)		
Инверсия ярких засветок:	Выкл./Вкл.		
Цифровое подавление шума:	Выкл./Вкл. (уровень регулируется 1-32)		
Скрытая зона изображения:	Выкл./Вкл. (до 12 зон)		
Зеркальные режимы:	Выкл./Вкл. (Переворот по вертикали / Переворот по горизонтали)		
Увеличение контурной резкости:	Выкл./Вкл. (Уровень регулируется)		
АРУ:	Низкая / Высокая / Выкл.		
Выходной видеосигнал:	Композитный PAL видеосигнал, 1.0 Vp-p/75 Ом, Видео: 0.7 Vp-p / Синхронизация: 0.3 Vp-p / Цветовая синхронизация: 0.3 Vp-p		
Питание камеры:	12 В пост. тока и 24 В пер. тока		
Максимальная потребляемая мощность:	18 Вт (12 В) / 29 Вт (24 В)		
Уровень пыле- и влагозащиты:	IP66		
Диапазон рабочих температур:	-40°...+50°С		
Масса:	3 кг		
Габариты:	140x113x240 мм		

STC-3671MD

уличная вандалозащищенная телекамера «день/ночь»
с ИК-подсветкой и трансфокатором

- Высокое разрешение 580/620 ТВЛ (цвет/ч-б)
- Минимальная освещенность: 0.2/0.02 лк (цвет/ч-б); 0.004 лк (накопление кадров); 0 лк (ИК-подсветка вкл.)
- Встроенный 22-кратный трансфокатор (3.9-85.8 мм) с автофокусом и АРД
- Металлический кожух (IP66)
- Встроенная ИК-подсветка (78 светодиодов)
- Дальность ИК-подсветки до 90 м
- Компенсация встречной засветки
- Цифровое шумоподавление
- Режим накопления кадров 2х- 256х
- Встроенный аппаратный детектор движения
- Приватные зоны
- Вход/выход тревоги
- Автоматическое увеличение и автофокус при тревоге или обнаружении движения (8 предустановок)
- Интерфейс управления RS-485
- Поддержка протокола телеметрии Pelco D/P
- Встроенный обогреватель
- Кронштейн со сквозной проводкой кабеля и 3-осевым креплением в комплекте
- Настройка с помощью экранных меню (дистанционно или ИК-пульт)

Стабильная работа в неблагоприятных уличных условиях

Всепогодное исполнение камеры STC-3671MD обеспечивается за счет металлического термокожуха с уровнем климатической защиты IP66. Встроенный обогреватель позволяет использовать камеру в условиях низких температур (до -40°C). Прочный алюминиевый корпус позволяет использовать телекамеру на объектах с повышенной вероятностью актов вандализма.

Круглосуточное наблюдение

Функция «день/ночь» с отключаемым ИК-фильтром задает режим работы STC-3671MD при различных условиях освещенности. При настройках Color или BW телекамера будет транслировать, соответственно, только цветное или только черно-белое изображение в любых условиях освещенности. В то же время, STC-



3671MD позволяет вручную установить уровень освещенности, при котором телекамера будет автоматически переходить из цветного в черно-белый режим видеонаблюдения, адаптируясь под конкретные условия.

Инфракрасная подсветка – наблюдение в полной темноте

78 встроенных высокоэффективных ИК-светодиодов обеспечивают работу камеры STC-3671MD даже в условиях полного отсутствия освещения. Они включаются синхронно с моментом перехода камеры из дневного в ночной режим и обеспечивают дальность подсветки до 90 м. Имеется возможность регулировки мощности ИК-подсветки через меню камеры.

Телекамера оснащена 22-кратным трансфокатором с автофокусом и автоматической регулировкой диафрагмы, который дополняется 16-кратным цифровым увеличением.

Функции улучшения изображения

Автоматически активируемое цифровое шумоподавление (DNR) эффективно устраняет шумы изображения в условиях пониженной освещенности и, как следствие, позволяет существенно экономить дисковое пространство при записи видео.

Для улучшения качества видео при освещенности ниже 0.02 лк, можно задействовать режим кадрового накопления, при котором телекамера автоматически выбирает коэффициент накопления кадров от 2х до 256х. Функция компенсации фоновой засветки позволяет различать детали изображения в условиях яркого контрольного освещения.

Предустановки и действия по тревоге

STC-3671MD предусматривает возможность настройки до 8 предустановленных позиций. По каждой позиции можно настроить значения увеличения, фокуса, диафрагмы и компенсации засветки фона. Предустановки могут быть назначены для действий по сигналу тревоги или при обнаружении движения. Функция «ZoomMatic» позволяет настроить автоматическое увеличение (до 22x) и автофокус по сигналу с внешнего датчика или встроенного детектора движения, что помогает оперативно реагировать на изменения

в кадре и четко идентифицировать номера автомобилей и лица людей.

Удобство настройки

Настройка телекамеры осуществляется с помощью системы экранного меню, которые можно вызвать с помощью пульта телеметрии, видеорегистратора или ИК-пульта, входящего в комплект поставки. Доступ к настройкам защищен паролем.

Кронштейн со сквозной проводкой кабеля и 3-осевым креплением позволяет гибко настроить направление обзора телекамер и устанавливать их на любые горизонтальные или вертикальные поверхности.

Технические характеристики

Модель:	STC-3671/2MD
Тип телекамеры:	Уличная камера «день/ночь»
Чувствительный элемент:	1/4" ПЗС
Количество пикселей (ГхВ):	795x596
Разрешение:	Цвет.: 580 ТВЛ; Ч-б: 620 ТВЛ
Минимальная освещенность:	Цвет.: 0.2 лк; Ч-б: 0.02 лк; 0.004 лк (накопление кадров); 0 лк (ИК-подсветка вкл.)
Отключаемый ИК-фильтр:	Есть
Отношение сигнал/шум:	>50 дБ (АРУ выкл.)
Электронный затвор:	1/50 - 1/100 000 сек
Баланс белого:	ATW/AWC/Manual/Outdoor/Indoor
АРУ:	Выкл./High/Normal
Режим накопления кадров:	Выкл./2x-256x
Цифровое шумоподавление:	Выкл./Low/Middle/High
Компенсация встречной засветки:	Выкл./Low/Middle/High
Объектив:	22x трансфокатор с автофокусом и АРД
Фокусное расстояние:	3.9-85.8 мм
Углы обзора:	49.5°-2.4°
Цифровое увеличение:	16x
Минимальное расстояние до объекта:	1 м
ИК-подсветка:	Вкл./Выкл. (регулируемая через меню камеры яркость)
Количество светодиодов:	78
Дальность ИК-подсветки:	До 90 м
Угол ИК-подсветки:	80°
Синхронизация:	Внутренняя / Line Lock
Интерфейс:	RS-485
Количество предустановок:	8
ИК-пульт:	В комплекте
Детектор движения:	Встроенный
Входы/выходы тревоги:	2/1
Маскирование зон:	4 зоны
Напряжение питания:	24 В перем. тока
Потребляемая мощность:	При включенном обогревателе макс. 40 Вт
Степень пыле- и влагозащиты:	IP66
Диапазон рабочих температур:	-40°...+45°C
Габариты:	Камера: 114x102x210 мм
Масса:	2.4 кг

Аксессуары

STT-2405U	Клавиатура системная; джойстик, поворотное кольцо (Jog-Shuttle), макроклавиши, встроенный текстовый LCD-дисплей (16x2 знаков); RS-485(FASTRAX-II, Pelco D/P), управление до 254 телекамерами, управление до 99 DVRs; возможна конфигурация 1 Master/3 Slave; адаптер 220 В пер. тока/12 В пост. тока в комплекте.
STT-CN3R1	Клавиатура системная (полная, включая телеметрию VARIABLE SPEED); джойстик, встроенный LCD-дисплей (знаковый); RS-485 (PELCO-D/P), управление до 255 телекамерами, управление DVRs; адаптер питания 12 (DC) в комплекте.
STT-3X	Клавиатура системная; джойстик, LCD-дисплей (16x4.знаков); RS-485 (PELCO-D/P.и.др.), управление до 256 телекамерами, управление DVRs; встроенные часы, адаптер 12В (DC) в комплекте.

STC-3913

малогабаритная уличная скоростная купольная телекамера «день/ночь» в вандалозащищенном корпусе

- 1/4" ПЗС SONY SuperHAD
- Компактные размеры
- Отключаемый ИК-фильтр
- Высокоточный поворотный механизм
- 12-кратный трансфокатор
- 16-кратное цифровое увеличение
- Режим накопления кадров
- Вандалозащищенный корпус (IP66)
- Диапазон панорамирования 360° (непрерывное вращение)
- Диапазон наклона 184°
- Переменная скорость панорамирования и наклона в пределах до 250°/с
- Режим автосканирования
- 220 предустановок
- 8 туров по предустановкам
- 8 обучаемых туров
- Режим автопереворота
- 8 секторов обзора
- 8 приватных зон
- Поддержка телеметрии Pelco P, D



Телекамера STC-3913 помещена в вандалозащищенный алюминиевый корпус со степенью пыле- и влагозащиты IP66. Благодаря встроенному обогревателю камера стабильно работает в диапазоне температур от -40° до +50°С. Дополнительный кронштейн STB-C104 дает возможность монтажа камеры на стену. Модуль камеры оснащен 12-кратным трансфокатором, который дополняется функцией 16-кратного цифрового увеличения.

Функции PTZ

Камера может осуществлять непрерывное вращение (панорамирование) на 360° и наклон в пределах 184°. Скорость панорамирования телекамеры при переходе по предустановкам может составлять до 250°/с. В режиме ручного управления скорость изменения позиции пропорциональная и может достигать 150°/с.

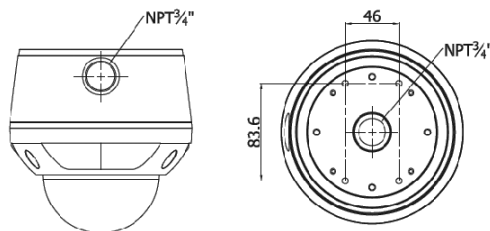
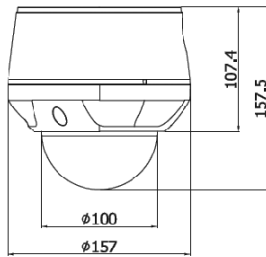
Используемый микрошаговый привод обеспечивает точность позиционирования камеры до 0,05°. Скорость перемещения камеры зависима и пропорциональна углу обзора объектива.

Широкие возможности программирования

Камера может быть запрограммирована:

- на 220 препозиций. Каждая из них может быть именована титрами из 16-ти знакомест;
- на 8 туров с 60 препозициями в каждом. Смена позиций в туре может происходить с различной скоростью и временем обзора.
- на 8 обучаемых маршрутов, продолжительностью до 50 с каждый;
- 8 секторов обзора с 16-знаковыми титрами;
- на 8 скрытых зон;
- на логическую реакцию от 4-х тревожных входов.

Размеры



Единица измерения: мм

Технические характеристики

Модель:	STC-3913/2
Тип камеры:	«День/ночь»
Чувствительный элемент:	1/4" ПЗС-матрица SONY SuperHAD
Количество пикселей (ГхВ):	795x596
Разрешение по горизонтали:	Цвет - 580 ТВЛ, ч/б - 680 ТВЛ
Трансфокатор:	f=3.94-46.05 мм
Увеличение:	Оптическое x12, цифровое x16
Минимальная освещенность:	Цв.: 0.2 лк/F1.6 (50IRE); Ч/б: 0.04 лк/F1.6
Отключаемый ИК-фильтр:	Есть
Отношение сигнал/шум:	> 52 дБ (АРУ выкл.)
Видеовыход:	BNC, 1 В, 75 Ом
Баланс белого:	AWB/ATW/Indoor/Outdoor
АРУ:	Вкл./выкл.
Режим накопления кадров:	X2/4/8/16/42/32/64/128/Выкл.
Защита от мерцаний:	Вкл./выкл.
Компенсация встречной засветки:	Вкл./выкл.
Поворотное устройство:	
Панорамирование:	360° (непрерывное вращение)
Наклон:	-2~90°
AutoFlip:	Вкл./Выкл.
Скорость:	Ручной режим: до 150°/с; По предустановкам: до 250°/с
Точность позиционирования:	0.05°
Функции:	220 предустановок; 8 программируемых туров (до 60 предустановок в каждом); программируемый режим автосканирования; 8 обучаемых туров (суммарно до 400 с); 8 скрытых зон; 8 секторов
Интерфейс управления:	RS-485
Протоколы телеметрии:	Pelco P, D
Защита паролем:	Есть
Тревожные входы:	4 программируемых входа: Выкл./НО/НЗ
Действия по тревоге:	Вызов предустановки, тура или шаблона
Встроенный обогреватель:	Есть
Питание:	24 В пер. тока
Потребляемая мощность:	Макс. 15 Вт с обогревателем
Диапазон рабочих температур:	-40°...+50°С
Корпус:	IP66, купол - поликарбонат; корпус - алюминий
Масса:	1.9 кг

Аксессуары

STT-2405U	Клавиатура системная; джойстик, поворотное кольцо (Jog-Shuttle), макроклавиши, встроенный текстовый LCD-дисплей (16x2 знаков); RS-485 (FASTRAX-II, Pelco D/P), управление до 254 телекамер, управление до 99 DVRs; возможна конфигурация 1 Master/3 Slave; адаптер 220 В пер. тока/12 В пост. тока в комплекте
STT-CN3R1	Клавиатура системная (полная, включая телеметрию VARIABLE SPEED); джойстик, встроенный LCD-дисплей (знаковый); RS-485 (PELCO-D/P), управление до 255 телекамер, управление DVRs, адаптер питания 12 В (DC) в комплекте
STT-3X	Клавиатура системная; джойстик, LCD-дисплей (16x4 знаков); RS-485 (PELCO-D/P и др.), управление до 256 телекамер, управление DVRs; встроенные часы, адаптер 12 В (DC) в комплекте
STB-C104	Кронштейн настенный

STC-3940

скоростная купольная телекамера «день/ночь»

- ПЗС-матрица 1/4" SONY EXview HAD
- Механически отключаемый ИК-фильтр
- Разрешение 580 ТВЛ
- Переменная скорость панорамирования и наклона в пределах от 0.1°/с до 380°/с
- Встроенный 22-кратный трансфокатор
- 16 режимов сканирования
- До 240 предустановок
- 8 программируемых туров
- 8 обучаемых маршрутов продолжительностью до 500 с
- 8 скрытых зон
- Интерфейс управления RS-485/422
- 16 секторов
- 8 тревожных входов, 4 релейных выходов
- Расширенный динамический диапазон WDR
- Цифровое подавление шумов DNR 2D/3D
- Режим накопления кадров
- Встроенная схема грозозащиты



STC-3940 оптимально подходит для создания систем видеонаблюдения с необходимостью оперативного слежения за объектом. С помощью опционального термокожуха допустимый диапазон рабочих температур можно расширить до значений от -45° до +50°С.

Основные функции и возможности

STC-3940 оснащена 22-кратным трансфокатором. Она осуществляет панорамирование в пределах 360° (круговое вращение) и наклон от -10° до 190° (с режимом AutoFlip). Вы можете задать до 240 предустановок, запрограммировать до 8 обучаемых маршрутов общей длительностью 500 секунд и до 8 туров, замаскировать до 8 зон. Скорость панорамирования телекамер при переходе по предустановкам может составлять до 380°/с.

Компенсация недостатка освещения

При работе в условиях недостаточной освещенности купольная телекамера может задействовать алгоритм накопления кадров. В этом режиме время экспозиции увеличивается с учетом выбранного оператором коэффициента. Скорость электрон-

ного затвора регулируется автоматически с учетом измерения количества света, попадающего на ПЗС-матрицу.

Встроенная схема грозозащиты

Чтобы избежать выхода телекамеры из строя в результате воздействия разряда молнии, в STC-3940 встроена схема грозозащиты как по линии питания, так и по линии видеосигнала.

Эффективные алгоритмы шумоподавления

STC-3940 использует алгоритмы шумоподавления 2D и 3D DNR, которые уменьшают уровень шума, появляющегося на изображении при пониженной освещенности. Помимо улучшения визуального восприятия изображения, это позволяет экономить дисковое пространство регистратора при записи видео от камеры. Двухмерный алгоритм 2D DNR использует фильтр пространственного удаления шумов, а алгоритм 3D DNR применяет временной фильтр, который анализирует смежные кадры и устраняет искажения и большую часть шумов на результирующем изображении.

Размеры



Единица измерения: мм

Технические характеристики

Модель:	STC-3940/2
Тип камеры:	Скоростная поворотная «день/ночь»
Чувствительный элемент:	1/4" ПЗС-матрица SONY EXview HAD
Количество пикселей (ГхВ):	752x582
Разрешение по горизонтали:	580 ТВЛ
Объектив:	f=3.9-85.8 мм, угол обзора от 49.5° до 2.4°
Отключаемый ИК-фильтр:	Есть
Увеличение:	Оптическое x22, цифровое x16
Чувствительность:	1.0 лк/Fl .6 (цвет, нормальная скорость затвора) 0.02 лк/Fl .6 (цвет, накопление кадров) 0.002 лк/Fl.6 (ч-б, накопление кадров)
Отношение сигнал/шум:	>52 дБ (APU выкл.)
Панорамирование:	360° (непрерывное вращение)
Наклон:	-10° ~ 190° (с автопереворотом)
Скорость:	0.1-90°/с; макс: 360°/с (режим «Турбо»); до 380°/с по предустановкам
Точность позиционирования:	0.1°
Время вызова предустановки:	0.75 с
Управление телеметрией:	RS-485/422, 2400-38400 бод/с
Входы/выходы тревоги:	8 входов (НО/НЗ) / 4 релейных выхода (НО/НЗ)
Питание:	24 В перем. тока (от 18 до 30 VAC) / 24 В пост. тока, 1 А
Потребляемая мощность:	Макс. 20 Вт
Диапазон рабочих температур:	0-50°C (В кожухе STB-C302-SH от -45°...+50°C), при относительной влажности 0-90% без конденсата.
Масса:	1.2 кг

Аксессуары

STT-2405U	Клавиатура системная; джойстик, поворотное кольцо (Jog-Shuttle), макроклавиши, встроенный текстовый LCD-дисплей (16x2 знаков); RS-485(FASTRAX-II, Pelco D/P), управление до 254 телекамерами, управление до 99 DVRs (STR-0883/1683/0895/1695); возможна конфигурация 1 Master/3 Slave; адаптер 220 В перем. тока/12 В пост. тока в комплекте.
STT-CN3R1	Клавиатура системная (полная, включая телеметрию VARIABLE SPEED); джойстик, встроенный LCD-дисплей (знаковый); RS-485 (PELCO-D/P), управление до 255 телекамерами, управление DVRs (STR-0474/0874/1674/1677/0488/0885/1685/0888/1688); блок питания 12 (DC) в комплекте.
STT-3X	Клавиатура системная; джойстик, LCD-дисплей (16x4 знаков); RS-485 (PELCO-D/P и др.), управление до 256 телекамерами, управление DVRs (STR-1693/3293); встроенные часы, адаптер 12 В (DC) в комплекте.
STB-C302	Кожух для телекамеры купольного типа; внутренняя установка, подвесное (Pendant) крепление (кронштейн настенный в комплекте), прозрачный плафон.
STB-C302-SH	Кожух для телекамеры купольного типа; уличная (IP65) установка, подвесное (Pendant) крепление (кронштейн настенный в комплекте), прозрачный плафон.
STB-C150	Адаптер углового крепления (угол-стена) для STB-C302/C302-SH.
STB-C151	Адаптер крепления на столб для STB-C302/C302-SH.
STB-C251	Адаптер потолочного крепления (фальшпотолок) для телекамеры купольного типа.

STC-3915

скоростная купольная телекамера «день/ночь»
особо высокого разрешения

- 1/4" ПЗС SONY Super HAD II
- Процессор SONY Effio-E
- Механически отключаемый ИК-фильтр
- Бесшумный прецизионный поворотный механизм
- Максимальная скорость 350°/с
- Встроенный 36x трансфокатор
- Высокая точность удержания предустановок
- Расширенный динамический диапазон WDR 128x (52 дБ)
- Режим накопления кадров
- 32-кратное цифровое увеличение
- До 200 предустановок
- 8 программируемых туров (в каждом до 60 шагов)
- 8 обучаемых маршрутов общей длительностью 480 с
- 16 скрытых зон
- Интерфейс управления RS-485
- 4 входа тревоги, 2 релейных выхода
- Поддержка протоколов телеметрии Pelco D/P

Бесшумная и стабильная работа

Телекамера STC-3915 оснащена бесшумным поворотным механизмом на базе высокоточного шагового двигателя с ременной передачей, который обеспечивает точность наведения 0.024° и отсутствие вибраций. Низкочастотные колебания и механические удары со стороны внешней среды в обычных скоростных купольных телекамерах часто приводят к смещению предустановок наклона/поворота. В камерах использована специальная технология, компенсирующая данный негативный эффект. Высокая точность предустановок гарантируется даже при длительной эксплуатации телекамеры.

DSP Sony Effio-E – сверхвысокое разрешение

За счет применения ПЗС-матрицы Sony Super HAD CCD II и цифровой обработки сигнала Effio-E телекамера обеспечивает исключительно высокую четкость изображения, а также образцовую цвето-передачу. Горизонтальное разрешение составляет 650 ТВЛ в цветном и 700 ТВЛ в ч/б режиме.

Программный динамический диапазон

Режим WDR позволяет телекамере формировать сбалансированное изображение с хорошей степенью детализации даже в тех случаях, когда в кадре наблюдаются резкие перепады освещенности (напри-



мер, если телекамера, находящаяся в затемненной комнате, направлена на окно) или при встречной засветке телекамеры фарами автомобиля. Это достигнуто благодаря использованию процессора цифровой обработки сигнала Effio-E.

Круглосуточное наблюдение за объектом

STC-3915 оснащена механически отключаемым инфракрасным фильтром, что позволяет использовать телекамеры в круглосуточном режиме. В цветном режиме STC-3915 имеет чувствительность 0.5 лк. При снижении освещенности ИК-фильтр удаляется, и телекамера переходит в черно-белый режим, а ее чувствительность возрастает до 0.2 лк/F1.6.

При работе в условиях особо низкой освещенности купольная телекамера может задействовать алгоритм накопления кадров. В этом режиме за счет увеличения времени экспозиции происходит более полное накопление заряда на элементах ПЗС-матрицы.

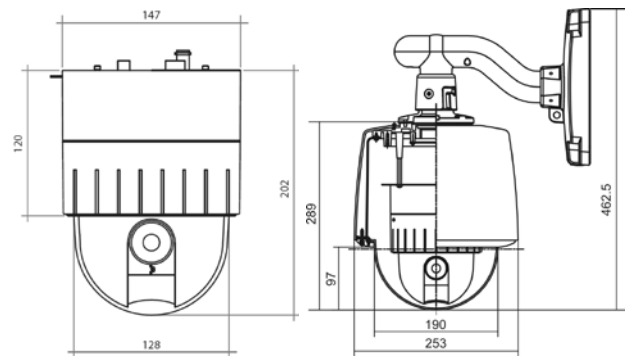
Камеры оптимально подходят для уличных систем видеонаблюдения. С помощью термокожуха STB-C103 (IP66) допустимый диапазон рабочих температур можно расширить до значений от -40° до +50°C.

Настройка телекамер

STC-3915 поддерживают полный набор функций и настроек, который позволяет максимально эффективно осуществлять видеонаблюдение, патрулирование и сопровождение движущихся объектов. Оптические возможности 36x трансфокатора по-

воротной камеры STC-3915 позволяют рекомендовать ее для наблюдения особо удаленных объектов (например, системы наблюдения периметров промышленных объектов), а также во всех случаях, когда требуется высокая степень детализации изображения. Камеры осуществляют панорамирование в пределах 360° (круговое вращение) и наклон на 180° (в режиме AutoFlip). Вы можете задать до 200 предустановок, запрограммировать до 8 обучаемых маршрутов общей длительностью 480 секунд и до 8 туров, замаскировать до 16 зон. Скорость панорамирования телекамеры при переходе по предустановкам может составлять до 350°/с.

Размеры



Единица измерения: мм

*В кожухе STB-C103

Технические характеристики

Модель:	STC-3915/2
Тип камеры:	PTZ, «день/ночь»
Чувствительный элемент:	1/4" ПЗС SONY Super HAD II, процессор SONY Effio-E
Количество пикселей (ГхВ):	795 x 596
Разрешение:	650 ТВЛ (цвет) / 750 ТВЛ (ч/б, в режиме HR7)
Отключение ИК-фильтра:	Есть
Чувствительность:	0.5 лк / F1.6 (цвет), 0.2 лк / F1.6 (ч/б), 0.001 лк (цвет, накопление кадров), 0.0004 лк (ч/б, накопление кадров)
Отношение сигнал/шум:	>50 дБ (АРУ выкл.)
Электронный затвор:	Auto 1/50-1/100.000 сек, Full-Auto 1/50 Fixed, Flickerless 1/120 Fixed, Manual 1/150, 1/250, 1/500, 1/1000, 1/1500, 1/2000, 1/5000, 1/10000, 1/20000, 1/50000 сек
Накопление кадров	Есть (от x2 до x512)
Баланс белого:	AUTO(AWB), INDOOR, OUTDOOR, ATW (Auto Tracking WB), Manual, One Push
Оптическое увеличение:	36x (3.4-122.4 мм)
Цифровое увеличение:	32x
Синхронизация:	Внутренняя / По сети питания
Интерфейсы:	RS-485
Питание:	24 В пер. тока (18~32 VAC)
Потребляемая мощность:	18 Вт; 36 Вт (с кожухом STB-C103)
Степень защиты (IP):	IP66 (с кожухом STB-C103)
Диапазон рабочих температур:	-10°... +50°С; -40°... +50°С (с кожухом STB-C103)
Масса:	1.9 кг

Аксессуары

STT-2405U	Клавиатура системная; джойстик, поворотное кольцо (Jog-Shuttle), макроклавиши, встроенный текстовый LCD-дисплей (16x2 знаков); RS-485 (FASTRAX-II, Pelco D/P), управление до 254 телекамерами, управление до 99 DVRs (STR-0883/1683/0895/1695); возможна конфигурация 1 Master/3 Slave; адаптер 220 В перем. тока/ 12 В пост. тока в комплекте
STT-CN3R1	Клавиатура системная (полная, включая телеметрию VARIABLE SPEED); джойстик, встроенный LCD-дисплей (знаковый); RS-485 (PELCO-D/P), управление до 255 телекамерами, управление DVRs (STR-0474/0874/1674/1677/0885/1685/0488/0888/1688); адаптер питания 12 (DC) в комплекте
STT-3X	Клавиатура системная; джойстик, LCD-дисплей (16x4 знаков); RS-485 (PELCO-D/P и др.), управление до 256 телекамерами, управление DVRs (STR-1693/3293); встроенные часы, адаптер 12 В (DC) в комплекте
STB-C103	Кожух для телекамеры купольного типа; уличная (IP66) установка, кронштейн настенный в комплекте, прозрачный плафон
STB-C101	Адаптер потолочного крепления (фальшпотолок)
STB-C301INT	Кронштейн потолочного крепления, установка в помещении
STB-C302INT	Кронштейн настенного крепления, установка в помещении
STB-C304OUT	Кронштейн потолочного крепления, уличная установка
STB-C305OUT	Кронштейн настенного крепления, уличная установка
STB-C307	Коммутационная коробка

STC-3906

водонепроницаемая PTZ камера
с диапазоном поворота/наклона 360°

- ПЗС-матрица 1/4" Sony Super HAD
- Диапазон поворота/наклона 360°
- Разрешение 530 ТВЛ
- Механически отключаемый ИК-фильтр
- Минимальная освещенность – 0 лк при вкл. ИК-подсветке, ч/б – 0.05 лк
- Встроенная ИК-подсветка 850 нм с дальностью до 100 м
- Встроенный трансфокатор 36x (3.4 мм – 122.4 мм)
- 165 предустановок
- 8 программируемых туров
- 24 зоны маскирования
- Датчик вибрации и датчик температуры
- Корпус с антикоррозийным покрытием
- Ударопрочное антибликовое стекло
- IP68

Отличительной особенностью камеры STC-3906 торговой марки Smartec, по сравнению с иными решениями, является способность неограниченного вращения в горизонтальной и вертикальной плоскостях. Это первая в мире интегрированная камера с такой возможностью. STC-3906 привлекательна за счет своей универсальности. Она может быть одинаково рекомендована как для классических систем охранного наблюдения, так и для объектов с экстремальными условиями окружающей среды. Ее стоит отнести к категории поворотных камер с повышенными показателями устойчивости к воздействиям окружающей среды.

360° диапазон поворота/наклона и климатическая защита

Валы вращения камеры выполнены с использованием тефлонового покрытия от компании Dupon, специализирующейся на создании термостойких несмазываемых материалов с низким коэффициентом трения, устойчивых к клейким веществам, а также к воздействию агрессивных химических сред. Все места соединения камеры абсолютно водонепроницаемы, а валы вращения с сальниками обеспечивают безопасность процесса поворота/наклона. Камера имеет степень климатической защиты IP68, что позволяет использовать ее при продолжительном погружении на глубину до 1 метра под воду.



ИК-подсветка с автоматической коррекцией мощности

В STC-3906 использован импульсный режим работы диодов, синхронизированный с работой электронного затвора, что способствует увеличению эффективности и снижению энергопотребления ИК-подсветки в 2 раза. Инфракрасная подсветка камеры автоматически корректируется: при широком угле обзора уровень ее мощности уменьшается, во избежание эффекта перенасыщения изображения, а при узком угле – увеличивается для достижения максимальной освещенности удаленных объектов. Эффективная работа ИК-подсветки также обусловлена применением специальных светодиодов с зеркалом, препятствующим рассеиванию лучей и чрезмерному выделению тепла.

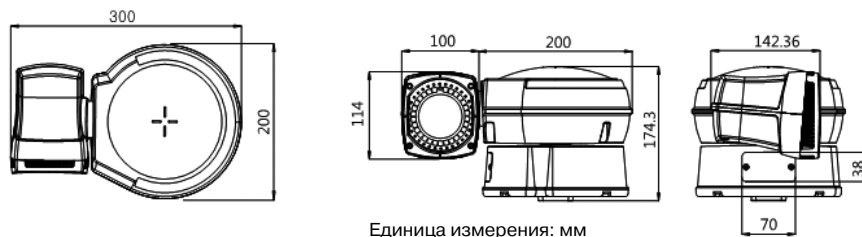
Контроль вибрации и температуры

Внутри камеры для стабильной работы предусмотрены датчик вибрации и датчик температуры. Датчик вибрации позволяет сохранить точность поворота/наклона при сильных порывах ветра и других кратковременных механических воздействиях. Датчик температуры предназначен для защиты электроники камеры путем изменения температуры обогревателя при ее низких показателях и за счет включения вентилятора при высоких. Это делает возможным работу камеры в диапазоне температур от -40 до +50 С°. Для удобства и простоты обслуживания показания температуры отображаются на экране подключенного монитора.

Высокая степень защиты стекла

Закаленное стекло камеры со специальным покрытием препятствует образованию конденсата, царапин и оседанию пыли. Стекло разработано таким образом, чтобы избежать отблеска при направлении камеры в сторону сильного источника света.

Размеры



Технические характеристики

Модель:	STC-3906/2	
Тип камеры:	PTZ камера «день/ночь»	
Чувствительный элемент:	1/4" Sony Super HAD CCD	
Разрешение:	530 ТВЛ	
Минимальная освещенность:	0 лк – ИК-подсветка вкл. Ч/б.: 0.05 лк при скорости эл. затвора 1/4 с	
Оптическое увеличение:	36x (3.4 мм – 122.4 мм)	
Отношение сигнал/шум:	>50 дБ	
Синхронизация:	Внутренняя	
Баланс белого:	AUTO	
Компенсация встречной засветки:	ВКЛ./ВЫКЛ.	
Вращение:	Угол вращения	0°~360° (непрерывное вращение)
	Управление вручную	1~ 100°/с
	По предустановкам	10~ 200°/с
Наклон:	Угол наклона	0°~360° (непрерывное вращение)
	Управление вручную	1~ 100°/с
Степень защиты (IP):	IP68	
Количество предустановок:	165	
Количество туров по предустановкам:	8 (до 60 предустановок в каждом)	
Количество программируемых туров:	8	
Скрытые зоны:	24	
Специальные возможности:	Отображение температуры на мониторе	
Протоколы телеметрии:	Pelco D/P	
Интерфейс управления:	RS-485, 2400-9600 бод/с	
Входы/выходы тревоги:	4 вх. / 2 вых.	
ИК-подсветка:	Дальность 100 м; Длина волны: 850 нм Уровень автоматически регулируется	
Корпус:	Алюминий Все внутренние элементы имеют антикоррозийное покрытие	
Диапазон рабочих температур:	-40 до +50°С	
Питание:	24 В пер. тока, 1.5 А	
Потребляемая мощность:	Макс. 40 Вт	

Аксессуары

STT-2405U	Клавиатура системная; джойстик, поворотное кольцо (Jog-Shuttle), макроклавиши, встроенный текстовый LCD-дисплей (16x2 знаков); RS-485 (FASTRAX-II, Pelco D/P), управление до 254 телекамерами, управление до 99 DVRs (STR-0883/1683/0895/1695); возможна конфигурация 1 Master/3 Slave; адаптер 220 В перем. тока/12 В пост. тока в комплекте.
STT-CN3R1	Клавиатура системная (полная, включая телеметрию VARIABLE SPEED); джойстик, встроенный LCD- дисплей (знаковый); RS-485 (PELCO D/P), управление до 255 телекамерами, управление DVRs (STR-0474/0874/1674/1677/0488/0885/1685/0888/1688); блок питания 12 В (DC) в комплекте.
STT-3X	Клавиатура системная; джойстик, LCD-дисплей (16x4 знаков); RS-485 (PELCO D/P и др.), управление до 256 телекамерами, управление DVRs (STR-1693/3293); встроенные часы, адаптер 12 В (DC) в комплекте.
STB-C304OUT S	Кронштейн потолочный для телекамеры STC-3906. Уличная установка. Серебристое исполнение.
STB-C305OUT S	Кронштейн настенный для телекамеры STC-3906. Уличная установка. Серебристое исполнение.

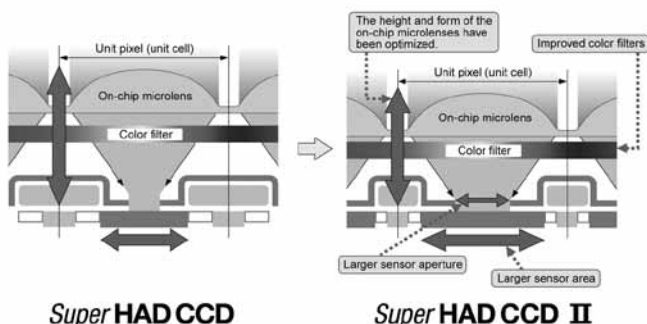
Телекамеры SMARTeC премиум-класса серии ULTIMATE



Телекамеры серии ULTIMATE являются бескомпромиссным решением для создания систем видеонаблюдения с повышенными требованиями к светочувствительности и разрешению. Превосходные функциональные характеристики, демонстрируемые камерами серии ULTIMATE, были достигнуты благодаря внедрению двух принципиально новых технологий: новой ПЗС-матрицы Sony Super HAD II и нового процессора цифровой обработки сигнала.

НОВАЯ ПЗС-МАТРИЦА SUPER HAD II

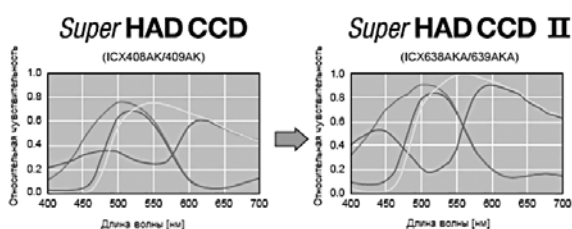
Постоянное стремление к высоким показателям в области чувствительности и улучшению соотношения сигнал/шум являются основными приоритетами в системах видеонаблюдения. Благодаря использованию новых технологий, компании Sony удалось достичь оптимизации стыковки светочувствительной ячейки и микролинзы, и разработать новую ПЗС-матрицу Super HAD CCD II с улучшенной структурой. При этом была обеспечена чувствительность от 1000 мВ на квадратный микрон (F5.6 для цветных сенсоров, F8 для ч/б, время накопления 1с). Это позволило расширить динамический диапазон сенсора на 6 дБ. В частности, процентное содержание света, сфокусированного на светочувствительной ячейке, существенно выросло за счет увеличения размера апертуры, оптимизации формы и высоты микролинз. Sony также удалось добиться уменьшения расфокусировки, кото-



Изменения в матрице «Super HAD CCD II», которые привели к улучшению показателей чувствительности

рое происходит при использовании объективов без ИК-коррекции. Более того, область фоточувствительного элемента была увеличена, что привело к высокой эффективности электронно-оптического преобразования.

Помимо достижения высоких показателей по чувствительности в Super HAD CCD II, также было предусмотрено улучшение цветопередачи. За счет применения нового химического состава наносимых цветных пигментных элементов, повысилась чувствительность в синей части спектрального диапазона (короткая длина волны), а также были достигнуты сбалансированные показатели спектральной чувствительности. Благодаря этому удалось снизить уровень шумов цветности. Более того, данная ПЗС-матрица сохранила высокие показатели устойчивости к засветкам, характерные и для предыдущих продуктов (Super HAD, Exview HAD). Даже на объектах с продолжительным сильным освещением, цветоделительный фильтр сохраняет устойчивость к выцветанию.



Сравнение характеристик спектральной чувствительности



Сравнение характеристик чувствительности

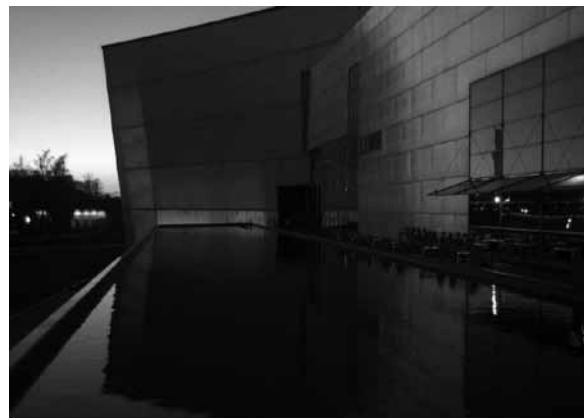
РЕЖИМ «ДЕНЬ/НОЧЬ»

Во всех камерах серии ULTIMATE реализован аппаратный режим «день/ночь» за счет механически отключаемого ИК-фильтра. В результате применения ПЗС-матриц Super HAD II камеры серии ULTIMATE демонстрируют **особо малые значения минимальной освещенности – до 0.15 лк в цветном режиме и до 0.001 лк в черно-белом (при 50IRE/F1.2)**. Для предотвращения спорадических переключений из цветного режима в черно-белый и обратно при кратковременных изменениях освещенности имеется возможность настроить задержку перехода День/ночь – от 5 до 60 секунд.

НОВАЯ ТЕХНОЛОГИЯ ЦИФРОВОЙ ОБРАБОТКИ СИГНАЛА

За счет применения абсолютно нового процессора цифровой обработки сигнала, в камерах серии ULTIMATE реализовано качественное улучшение ключевых характеристик и представлен ряд дополнительных функций, обеспечивающих возможность применения камер в самых сложных режимах эксплуатации.

- **Разрешение 600 ТВЛ в цветном и 700 ТВЛ в черно-белом режиме** достигается благодаря усовершенствованной технологии обработки сигналов поступающих с ПЗС-матрицы. Особо высокая степень детализации изображения является наиболее важным фактором для задач распознавания и идентификации.
- **Применение функции цифрового шумоподавления (SSNR3)** позволяет получить более четкое изображение в условиях пониженной освещенности, когда на изображении появляется шум. При настройке предоставляется возможность выбора одного из 32 уровней шумоподавления. Помимо улучшения визу-



ального восприятия изображения режим DNR позволяет существенно экономить дисковое пространство видеорегистратора при записи видеосигнала от камеры, поскольку шумы воспринимаются видеорегистратором как дополнительные элементы изображения, и не могут быть подвергнуты эффективной компрессии. При использовании цифрового шумоподавления экономия дискового пространства может достигать 70%.

- Наличие функции **цифровой стабилизации изображения (DIS)** полезно для устранения дрожания изображения, которое может появляться при установке камер в условиях наружного наблюдения. Например, порывы ветра или проезжающий мимо большегрузный транспорт могут приводить к колебаниям камер и вызывать нестабильность изображения, которое эффективно компенсируется при использовании функции DIS.
- Режим расширенного динамического диапазона (SSDR) позволяет использовать камеры в условиях присутствия в зоне наблюдения как хорошо, так и плохо освещенных объектов одновременно. SSDR осуществляет подавление особо ярких участков изображения и добавляет контраст слабо освещенным деталям.

- **Инверсия ярких засветок** подразумевает возможность процессора цифровой обработки сигнала затемнять особо яркие области кадра, что существенно улучшает различимость прилегающих к ним участков изображения. Данный режим полезен, например, для задач распознавания номерных знаков автомобилей с включенными фарами.



ДОПОЛНИТЕЛЬНЫЕ ВОЗМОЖНОСТИ

- **Режим суммирования кадров (режим кадрового накопления) DSS** позволяет существенно увеличить чувствительность камеры для наблюдения за объектами в условиях экстремально низких уровней освещенности. Например, при суммировании 512 кадров минимальная освещенность составит 0.00003 лк в ч/б режиме (50IRE, F1.2). Максимальное количество суммируемых кадров можно настроить из меню.



- **Детектор движения.** Возможна настройка 8 зон детектирования движения, для каждой из которых может быть индивидуально определена чувствительность. При активации детектора движения на экран монитора будет выводиться надпись, привлекающая внимание оператора.

- **Приватные зоны.** Имеется возможность задать до 12 приватных (скрытых) зон в пределах изображения. Это может быть полезно при необходимости блокировки просмотра оператором отдельных участков кадра (частные дома, зона банкомата и пр.)

- **Настройка из экранных меню.** Настройка камер серии ULTIMATE производится из системы экранных меню, доступной при использовании специальных навигационных кнопок. Пользователь может выбрать любой из 14 языков интерфейса, включая, русский.



Модели камер ULTIMATE

Камеры серии Ultimate доступны в трех вариантах исполнения корпуса: стандартном, купольном вандалозащищенном и в термокожухе с ИК-подсветкой.

КАМЕРА СТАНДАРТНОГО ДИЗАЙНА STC-3080 ULTIMATE

Данная модель камеры является наиболее универсальным вариантом для организации систем видеонаблюдения как внутри, так и вне помещений. Камера может использоваться совместно с объективами с ручной регулировкой диафрагмы или с АРД. При установке на улице STC-3080 ULTIMATE устанавливается в термокожухе.

В комплекте с STC-3080 ULTIMATE имеется светочувствительный элемент CDS, управляющий процессом перехода камеры из цветного в черно-белый режим.

Данный фотодатчик нечувствителен в ИК-области спектра и обеспечивает устойчивую работу камеры совместно с ИК-прожекторами.

Для синхронизации момента переключения камеры в черно-белый режим с включением ИК-прожектора предусмотрен специальный внешний вход. Так, термокожухи Smartec STH-6230D-PSU2 со встроенным ИК-прожектором имеют выход синхронизации, при подключении к которому камера STC-3080 ULTIMATE будет обеспечивать одновременность переключения в ночной режим с активацией ИК-прожектора.

Камера STC-3080 ULTIMATE доступна в двух вариантах организации питания: гибридном 12 VDC/24 VAC и 220 VAC.



КУПОЛЬНЫЕ КАМЕРЫ STC-3520 ULTIMATE И STC-3580 ULTIMATE



Камеры STC-3520 ULTIMATE и STC-3580 ULTIMATE имеют пластиковый и вандалозащищенный корпус купольного типа, соответственно, и ориентированы на различные варианты установки. Возможен монтаж как на горизонтальную, так и на вертикальную поверхность без необходимости использования специальных кронштейнов благодаря трехосевому креплению модуля камеры. У STC-3580 также предусмотрена возможность монтажа в подвесной потолок.

Встроенный варифокальный объектив с АРД позволяет настроить необходимый угол обзора в широких пределах. В комплекте с STC-3520 ULTIMATE и STC-3580 ULTIMATE имеется светочувствительный элемент CDS, управляющий процессом перехода камеры из цветного в черно-белый режим. Данный фотодатчик нечувствителен в ИК-области спектра и обеспечивает устойчивую работу камеры совместно с ИК-прожекторами.

Возможность уличного применения STC-3580 ULTIMATE обусловлена наличием встроенного обогревателя, что обеспечивает диапазон рабочих температур от -40°C до +50°C, а также показателем пыле- и влагозащиты IP66. Настройка экранного меню осуществляется с помощью кнопок навигации, расположенных на боковой части модуля камеры. Напряжение питания камер: 12 VDC или 24 VAC.

УЛИЧНЫЕ КАМЕРЫ В ТЕРМОКОЖУХЕ С ИК-ПОДСВЕТКОЙ STC-3620 ULTIMATE, STC-3630 ULTIMATE, STC-3680 ULTIMATE И STC-3690 ULTIMATE

Линейка камер в термокожухах с ИК-подсветкой представлена четырьмя моделями: STC-3620 ULTIMATE, STC-3630 ULTIMATE, STC-3680 ULTIMATE и STC-3690 ULTIMATE. Также доступны версии камер, снабженные специальными объективами: STC-3680LR ULTIMATE и STC-3690LR с узкоугольным варифокальным объективом (6-50мм) и STC-3690SLR ULTIMATE со сверхузкоугольным варифокальным объективом (10-100 мм).

Инфракрасная подсветка – наблюдение в полной темноте

20 встроенных высокоэффективных ИК-светодиодов у STC-3620 ULTIMATE, 40 у STC-3630 ULTIMATE, 70 у STC-3680 ULTIMATE, 80 у STC-3690SLR ULTIMATE и 100 у STC-3690LR ULTIMATE, соответственно, обеспечивают работу камер в условиях полного отсутствия освещения. Их включение происходит синхронно с моментом перехода камеры из дневного в ночной режим. Обеспечивается дальность подсветки до 20 м (STC-3620), 40 м (STC-3630), до 60 м (STC-3680) и до 100 м (STC-3690). При необходимости, с помощью специальной регулировки имеется возможность уменьшить мощность ИК-подсветки (кроме STC-3620). Это может потребоваться при наблюдении близко расположенных объектов во избежание «расплывания» изображения при избыточном ИК-излучении.



Функция Smart IR, реализованная в камерах с ИК-подсветкой серии ULTIMATE, позволяет автоматически предотвратить засветку объектов, появляющихся в ближней зоне. Процессор камер анализирует уровень видеосигнала и корректирует мощность ИК-излучения.

Благодаря специальному кольцу между объективом и стеклом кожуха, полностью исключается вероятность появления бликов при отражении ИК-излучения от пыли, скапливающейся на камере. Это особенно актуально в случае установки камеры на большой высоте, когда отсутствует возможность частого обслуживания.



Всепогодное исполнение камер STC-3620 ULTIMATE, STC-3630 ULTIMATE, STC-3680 ULTIMATE и STC-3690 ULTIMATE обеспечивается за счет металлического термокожуха с уровнем климатической защиты IP66. Встроенный обогреватель позволяет использовать данные камеры в условиях низких температур (до -40°C). Камеры STC-3620 ULTIMATE, STC-3630 ULTIMATE, STC-3680 ULTIMATE и STC-3690 ULTIMATE поставляются вместе с кронштейном, обеспечивающим полную скрытую сквозную проводку кабеля из кожуха в кронштейн через шарнирную головку. Это, с одной стороны, позволяет защитить кабель от механических воздействий, а с другой, выполнить аккуратную установку камеры без выходящих наружу проводов. Вывод кабеля из кронштейна возможен как через стену, так и наружу у основания кронштейна (STC-3690, STC-3680 и STC-3630) (например, при монтаже на металлических конструкциях).

Доступ к настройкам OSD-меню и объектива камеры STC-3620 ULTIMATE осуществляется путем снятия ее фронтальной части.

Отличительной особенностью STC-3630 ULTIMATE, STC-3680 ULTIMATE и STC-3690 ULTIMATE является удобство настройки. Установка параметров камеры и настройка объектива могут оперативно выполняться на объекте без необходимости полного вскрытия кожуха. После освобождения крышки в нижней части кожуха открывается доступ к органам управления фокусировкой и увеличением варифокального объектива, а также к кнопкам/джойстику навигации по системе экранных меню. В отличие от камеры STC-3620, в моделях STC-3630, STC-3680 и STC-3690 также возможно принудительное отключение ИК-подсветки, регулировка ее мощности и порога переключения режимов День/ночь.

Доступны два варианта питания камер (кроме STC-3620): от стабилизированного источника питания на 12 В пост. тока или 24 В переменного тока. Вентилятор, установленный внутри корпуса STC-3630, STC-3680 и STC-3690 обеспечивает охлаждение камер при высоких положительных температурах (до +50°C).

ОСНОВНЫЕ ТЕХНИЧЕСКИЕ ХАРАКТЕРИСТИКИ КАМЕР СЕРИИ ULTIMATE

Модель:	STC-3080/0 STC-3080/3	STC-3520/3	STC-3580/3	STC-3620/1	STC-3630/3	STC-3680/3 STC-3680LR/3	STC-3690 STC-3690LR STC-3690SLR	
Тип камеры:	«День / ночь»							
Чувствительный элемент:	1/3" ПЗС Sony SuperHAD II (ICX639)							
Количество пикселей (ГхВ):	795x596							
Разрешение:	Цвет.: > 600 ТВЛ Ч-б: 700 ТВЛ							
Переключение день/ночь:	Автоматическое от датчика освещения или при активации входа переключения							
Минимальная освещенность:	0.15 лк (цвет, F 1.2 / 50 IRE) 0.001 лк (ч-б, F 1.2 / 50 IRE) 0.00003 лк (ч-б, F 1.2 / 50 IRE, накопление кадров x512)							
Отношение сигнал/шум:	52 дБ (APU выкл.)							
Гамма-коррекция:	0.45							
Режим суммирования кадров (накопление):	Авто. / Фикс. / Выкл. (Ограничение по выбору x2 - x512)							
Электронный затвор:	Вкл., выкл., 1/50, 1/120, 1/250, 1/500, 1/1000, 1/2000, 1/4000, 1/10000 с							
Защита от мерцаний:	Скорость электронного затвора 1/120 с							
Компенсация фоновой засветки:	Выкл. / Вкл.							
Баланс белого:	ATW / AWC / Manual / Indoor (4500° K - 8500° K) / Outdoor (1800° K-10500° K)							
Инверсия ярких засветок:	Выкл. / Вкл.							
Цифровое подавление шума:	Выкл. / Вкл. (уровень регулируется 1-32)							
Скрытые зоны изображения:	Выкл. / Вкл. (до 12 зон)							
Зеркальные режимы:	Выкл. / Вкл. (Переворот по вертикали / Переворот по горизонтали)							
Увеличение контурной резкости:	Выкл. / Вкл. (Уровень регулируется)							
APU:	Низкая / Высокая / Выкл.							
Объектив:	Дополнительно	Варифокальный с APD и ИК-коррекцией						
	CS/C-резьба	2.5 мм ~12 мм	2.8 мм ~12 мм			3.5 мм ~16 мм 6 мм ~50 мм	2.8 мм ~12 мм 6 мм ~50 мм 10 мм ~100 мм	
Выходной видеосигнал:	Композитный PAL видеосигнал, 1.0 V p-p / 75 Ом, Видео: 0.7 V p-p / Синхронизация: 0.3 V p-p / Цветовая синхронизация: 0.3 V p-p							
Синхронизация:	Внутренняя / по сети							
Питание камеры:	220 В пер. тока 12 В пост. тока / 24 В пер. тока	12 В стаб. пост. тока / 24 В пер. тока +/-10%		12 В стаб. пост. тока +/-10%		12 В стаб. пост. тока / 24 В пер. тока +/-10%	12 В стаб. пост. тока / 24 В пер. тока +/-10%	
Максимальная потребляемая мощность:	4.2 Вт 2.7 Вт	2.7 Вт	< 10 Вт		12 Вт	17 Вт (12 В) 27 Вт (24 В)	18 Вт (12 В) 29 Вт (24 В)	
Диапазон рабочих температур:	-10°...+50°C		-40°...+50°C					
ИК-подсветка:	-			850 нм - 20 шт.	850 нм - 40 шт.	850 нм - 70 шт.	850 нм -100 шт., STC-3690SLR - 80 шт.	
Масса:	0.4 кг	0.55 кг	1.3 кг	0.6 кг	1.3 кг	2.3 кг	3 кг	
Габариты (мм): д - диаметр ш - ширина в - высота	60 (ш) x 55 (в) x 120	124.1 (д) x 102 (в)	144 (д) x 119 (в)	66 x 112	83 x 82 x 166	132.2 x 107.6 x 238.2	140 x 113 x 240	

Видеопроцессоры нового поколения EFFIO

В 2009 году компания Sony объявила о выпуске видео-процессоров нового поколения под названием Effio. Они обеспечивают по сравнению с замещаемыми DSP HQ1 еще более высокие функциональные возможности в части разрешения, соотношения сигнал/шум и цветопередачи.

К настоящему времени предлагаются две основные версии этой серии – полнофункциональная Effio-S с расширенным динамическим диапазоном до 54 дБ, а также базовая Effio-E.

Благодаря применению в серии Effio чипсетов, произведенных в технологическом процессе 55 нм, мощность потребления этих модулей вдвое меньше в сравнении с аналогами ранних версий. Это позволило реализовать их в более компактном дизайне, снизить мощность потребления и соответственно тепловыделение камеры в целом. Еще одной важной особенностью чипсета является наличие функции подавления «белых» пикселей сенсоров. Для этого применяются статический и динамический методы компенсации, что устраняет даже вторичные признаки их присутствия на изображении.



Техническая спецификация DSP Effio-S и Effio-E приведена в таблице:

	Effio-S	Effio-E
Категория:	WDR чипсет для сенсоров EXview 960H CCD	Чипсет базового уровня для сенсоров EXview 960H CCD
Совместимые сенсоры:	EXview HAD II 760H, 960H CCDs	Super HAD II, EXview HAD II 510H, 760H, 960H CCDs
Системная конфигурация:	DSP: Effio-S (CXD4130GG) Low Power DDR (Mobil DDR)	DSP: Effio-E (CXD4127GG)
Основные функции:	<ul style="list-style-type: none"> ■ Горизонтальное разрешение (CCD 960H): более 650 ТВЛ (цв) ■ WDR ATR-EX 54 дБ ■ 2D и 3D шумоподавление ■ Экранное меню ■ Детектор движения ■ Цифровой зум x256 ■ Режим накопления (Slow shutter x512) ■ Планировщик затвора (Shutter Scheduled) ■ Приватные зоны (16, полиг. мозаика) ■ Типы выходов: аналоговые (композитный, Y/C) и цифровой ■ Низкое энергопотребление 	<ul style="list-style-type: none"> ■ Горизонтальное разрешение (CCD 960H): более 650 ТВЛ (цв) ■ WDR ATR (Adaptive Tone Reproduction) 33 дБ ■ 2D шумоподавление ■ Экранное меню ■ Детектор движения ■ Компенсация встречной засветки (HLC) ■ Приватные зоны (8, мозаика) ■ Типы выходов: аналоговые (композитный, Y/C) и цифровой ■ Низкое энергопотребление

Для совместной работы с процессорами Effio применяются, в том числе, сенсоры особо высокого разрешения – 1024 пикселей по горизонтали (960H). Версия Effio-S имеет функцию сверхширокого динамического диапазона ATR-EX (WDR 54 дБ).



Effio-S

Вариант Effio-S отличается, прежде всего, глубиной динамического диапазона – 54 дБ (x520). Достигается это обработкой экспозиции, что дает наилучший результат даже в сложных условиях освещенности.

Система динамического 2D/3D шумоподавления Effio-S, как следует из названия, эффективно обрабатывает помехи и «смазы», как на статичных, так и на движущихся объектах. Последнее важно для корректного отображения динамичных сцен при недостаточном освещении, когда режим накопления кадров обычной камеры неэффективен.



Встроенные алгоритмы детекции движения, а также функция сканирующего (PTZ) электронного зума x256 позволяют причислить камеры с DSP Effio-S к разряду интеллектуальных.

Effio-E

Effio-E обладает упрощенной структурой на базе двух чипов – AFE, отвечающий за оцифровку сигналов сенсора, и собственно самого DSP. Основными отличиями этой версии является наличие упрощенной функции ATR (Adaptive Tone Reproduction) и HLC (HighLight Compensation).

ATR – это адаптивное воспроизведение световых тонов, улучшающее контрастность деталей в области светлых и затемненных участков изображения. Фактически данная функция расширяет динамический диапазон камеры, что объясняет ее другое название – цифровой WDR.

HLC – это подавление эффекта встречной засветки камеры, например фарами автомобиля, в темное время суток.

Наилучшие результаты чипсет Effio-E дает в комбинации с новым сенсором «EXview HAD CCD II» ICX673AKA. Помимо более высокого разрешения (более 680 ТВЛ, цв.) этот сенсор обеспечивает существенно большие уровни насыщения и чувствительности (+4 дБ) за счет расширения спектра в область ближнего ИК диапазона. Упрощенная структура и современные технологические процессы изготовления компонентов камеры на базе Effio-E позволили, как упоминалось, снизить ее мощность потребления до весьма малых значений – 1.5 Вт при $U_n=12$ VDC.

Варифокальные объективы

- Широкий выбор варифокальных объективов с ИК-коррекцией: 2.7x, 4.4x, 11x
- Асферическая оптика
- Высокое светопропускание
- Широкий диапазон настройки фокусного расстояния
- Совместимость с мегапиксельными камерами (STL-ХМРХХХDC)
- Стекло со сверхнизкой дисперсией
- Made in Japan



Варифокальные объективы с ИК-коррекцией

При использовании обыкновенных объективов, как правило, возникает проблема смещения точки фокусировки при переходе от видимого к инфракрасному спектру. В объективах Smartec этот эффект преодолен, поэтому их можно рекомендовать для телекамер «день/ночь». Изображение всегда будет четким – как в цветном, так и в черно-белом режиме (при механическом отключении ИК-фильтра).

Асферические линзы

Объектив, в составе которого используются сферические линзы, не может обеспечить идеальную фокусировку изображения. Сферический объектив включает группу линз для компенсации искажений. При производстве асферических объективов Smartec используются прецизионные методы шлифовки, позволяющие получить профили поверхностей, заданные параболической, квадратичной, кубической, полиномиальной и другими функциями.

Быстродействующая диафрагма

Варифокальные объективы снабжены быстродействующей диафрагмой, обеспечивающей изменение апертуры в широком диапазоне от F0.95 до F360. Такой разброс апертур позволяет изменять светопропускание объектива в режиме реального времени, что делает оптику Smartec идеальным выбором для использования в широком диапазоне освещенностей. Объективы STL-3080DC имеют особо малое минимальное относительное отвер-

стие F0.95 и могут быть рекомендованы для условий сверхмалого освещения.

Широкий диапазон настройки фокусного расстояния

Варифокальные объективы Smartec позволяют устанавливать фокусное расстояние в широком диапазоне, что облегчает выбор объектива и дает дополнительную свободу в выборе места монтажа телекамеры.

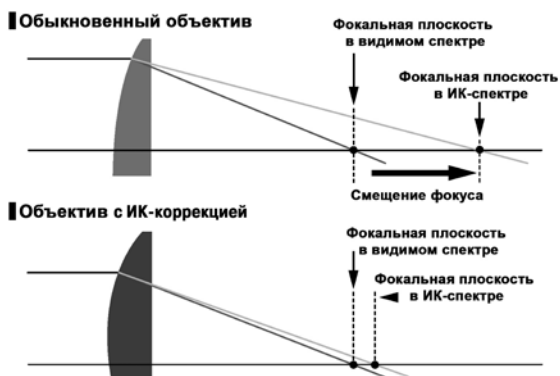
ED-стекло (Extra Low Dispersion)

При использовании в объективах линз из обыкновенного стекла довольно сложно добиться компенсации искажения цвета. И в видимом, и в инфракрасном диапазонах происходит расширение вторичного спектра, и изображение становится размытым. В объективе Smartec STL-5055DC эта проблема решена за счет использования набора линз из низкодисперсного ED-стекла.

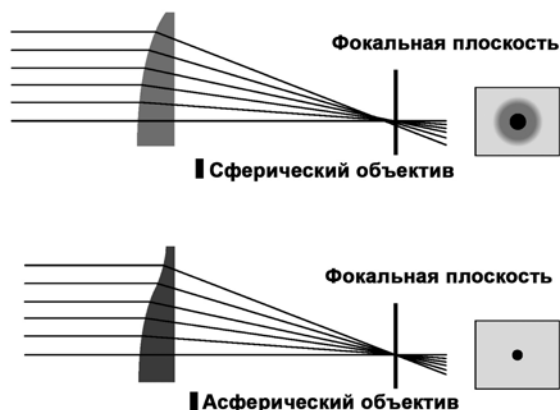
Мегапиксельные объективы

Для систем IP-видеонаблюдения с применением мегапиксельных камер (до 3 Мрiх) предлагается использовать расширенный модельный ряд варифокальных объективов STL-ХМРХХХDC с мегапиксельной оптикой. Объективы этой серии позволяют эффективно использовать разрешающую способность мегапиксельных камер, формируя четкое изображение во всем диапазоне фокусных расстояний.

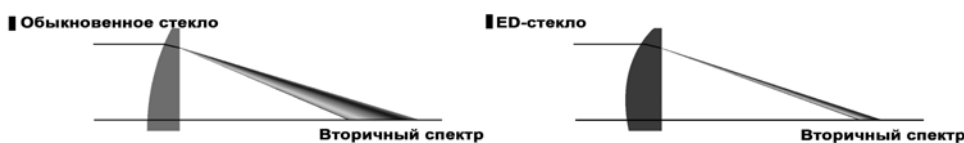
Объективы с ИК-коррекцией



Асферический объектив



ED-стекло



Технические характеристики варифокальных немегапиксельных объективов

Модель	STL-3080	STL-3080DC	STL-2712	STL-2712DC	STL-5055DC*
Формат	1/3"				
Крепление	CS				
Фокусное расстояние	3-8 мм		2.7-12 мм		5-55 мм
Апертура	F1.4-закр.	F0.95-360	F1.2-закр.	F1.2-360	F1.4-360
Угол зрения (гор. макс.)	92.9°x68.4°		97.4°x72.4°		53.1°x40°
Фокус	Руч.	Руч.	Руч.	Руч.	Руч.
Увеличение	Руч.	Руч.	Руч.	Руч.	Руч.
Диафрагма	Руч.	DC	Руч.	DC	DC
Габариты (диам х в х г)	39x39x46 мм	39x46.3x47 мм	39x39x57 мм	39x50x57 мм	42x48x64 мм
Масса	45 г	64 г	72 г		93 г

* Без ИК-коррекции

Технические характеристики варифокальных мегапиксельных объективов

Модель	STL-MP2812DC	STL-3MP3180DC	STL-3MP1250DC
Формат	1/3"	1/2.7"	1/2.7"
Рекомендован для камер	1.3 Мп	3 Мп	3 Мп
Крепление	CS	CS	CS
Фокусное расстояние	2.8-12 мм	3.1-8 мм	12.5-50 мм
Апертура	F1.3-360	F1.2-закр.	F1.4-закр.
Угол зрения (гор.)			
1/2.7" (16:9)	-	105.4°-42.2°	26.3°-6.7°
1/2.7" (4:3)	-	95.9°-38.7°	24°-6.2°
1/3" (4:3)	102°-23.7°	86.7°-35.2°	21.7°-5.6°
Фокус	Руч.	Руч.	Руч.
Увеличение	Руч.	Руч.	Руч.
Диафрагма	DC	DC	DC
Габариты (диам х в х г)	37.5x48x56 мм	37x48.2x55 мм	46x59.3x58.4 мм
Масса	71 г	59 г	75 г

Alpha-серия

STR-0474/0874/1674

4-, 8- и 16-канальные видеорегистраторы

- Скорость записи: до 100 изобр./с (STR-0474), до 200 изобр./с (STR-0874), до 400 изобр./с (STR-1674)
- Алгоритм сжатия H.264
- Разрешение записи до 720x576 пикс.
- Возможность установки 2 HDD (не входят в комплект)
- Видеовыходы для мониторов: главный (VGA, BNC), Spot-выход (BNC)
- Диагностика состояния HDD (протокол S.M.A.R.T.)
- Сетевое ПО RMS
- 2 порта USB
- Управление PTZ-камерами через RS-485
- Jog-Shuttle
- Запись аудио (1 канал)
- Поддержка управления с помощью USB-мыши

Видеорегистраторы STR-0474/0874/1674, благодаря своим техническим характеристикам и функционалу, оптимально подходят для малых и среднemasштабных систем видеонаблюдения с высокими требованиями к надежности и качеству записи. Эти модели позволяют одновременно осуществлять видеозапись, просмотр текущего видео и передачу видео по сети. Параметры записи, включая разрешение, настраиваются индивидуально для каждого канала. Для удобства оператора предусмотрены алгоритмы поиска видеофрагмента по дате, времени и событию. Видеорегистраторы комплектуются ИК-пультом.

Поддержка формата H.264

Видеорегистраторы используют высокоэффективный кодек H.264, позволяющий снизить битрейт на 80 % по сравнению с форматом M-JPEG и на 40 % – по сравнению с MPEG-4. H.264 обеспечивает оптимальное использование дискового пространства для записи без потери качества изображения и высокую скорость передачи видео по сети.

Высокая скорость записи

STR-0474/0874/1674 способны производить запись 4, 8 и 16 видеоканалов со скоростью 100/200/400 к/с при разрешении 352x288 пикс. Для обеспечения более высокого качества записи можно выбрать разрешение 720x288 или 720x576 пикс. (при 720x288 4-канальный видеорегистратор STR-0474 также предоставляет возможность записи с суммарной скоростью 100 к/с). Видеозапись осуществляется



на жесткий диск SATA (предусмотрена возможность установки двух HDD). Доступно копирование видео на внешние USB-накопители или на DVD/CD при установке DVD-RW привода.

Телеметрия

Благодаря наличию интерфейса RS-485 и RS-232, видеорегистраторы поддерживают управление поворотными камерами с помощью кнопок на лицевой панели, ИК-пульта, USB-мыши или внешней телеметрической клавиатуры STT-CN3R1. PTZ-камерами можно управлять также удаленно, используя ПО RMS.

Spot-видеовыход

Помимо главного видеовыхода (VGA, BNC) видеорегистраторы оснащены Spot-видеовыходом, к которому можно подключить монитор для оперативного вывода тревожного видео или просмотра изображения от камер в режиме коммутации. Для подключения датчиков и исполнительного оборудования видеорегистраторы имеют 4 входа и 1 выход тревоги.

Сохранность видеозаписи

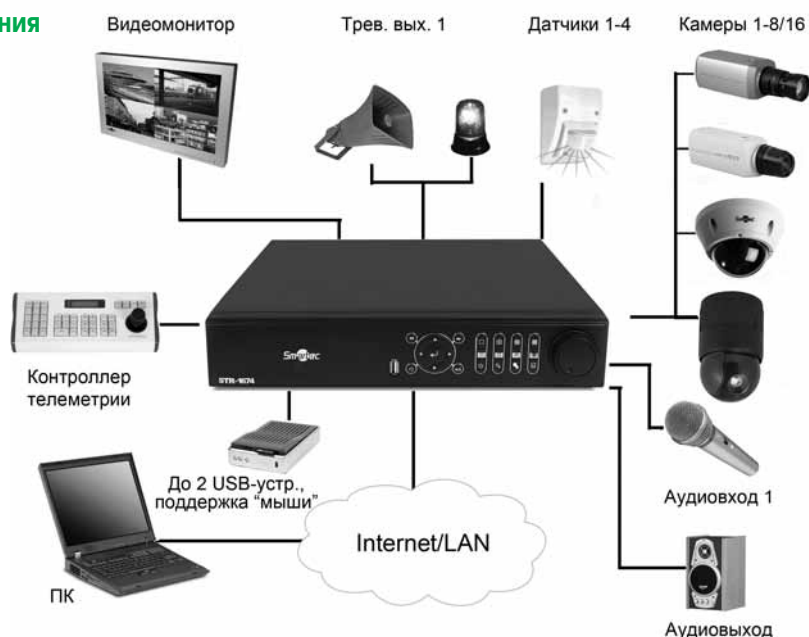
Поддержка протокола S.M.A.R.T. позволяет непрерывно отслеживать текущее состояние жестких дисков, на которые производится запись. В случае угрозы сбоя в работе накопителя (перегрева или поломки) система заблаговременно предупредит оператора.

Удаленное видеонаблюдение

STR-0474/0874/1674 поставляются в комплекте с ПО RMS, обеспечивающим удаленный доступ и управление видеорегистраторами при помощи компьютера, подключенного к сети. ПО реализует все функции, необходимые для просмотра «живого»/архивного видео и удаленного программирования видеорегистраторов. Помимо ПО RMS также доступны приложения для мобильных устройств и планшетных компьютеров на платформах Apple, Android, Windows Mobile и BlackBerry.

ВИДЕОРЕГИСТРАТОРЫ

Типовая схема подключения



Технические характеристики

Модель:	STR-0474	STR-0874	STR-1674
Алгоритм сжатия:	H.264		
Видеовходы камер:	4xBNC	8xBNC	16xBNC
Видеовыходы мониторов:	Главный выход монитора: 1 VGA, 1 BNC; Spot-выход: 1 BNC		
Аудио входы/выходы:	1/1		
Входы/выходы тревоги:	4/1		
Разрешение (запись):	352x288 пикс., 720x288 пикс., 720x576 пикс.		
Скорость записи:	100 изобр./с (352x288, 720x288 пикс.); 50 изобр./с (720x576 пикс.)	200 изобр./с (352x288 пикс.); 100 изобр./с (720x288 пикс.); 50 изобр./с (720x576 пикс.)	400 изобр./с (352x288 пикс.); 200 изобр./с (720x288 пикс.); 100 изобр./с (720x576 пикс.)
Запись:	Постоянная, по графику, по событию (детекция движения, срабатывание датчика), пред- и посттревожная, экстренная		
Тип/количество HDD:	SATA HDD (не входит в комплект поставки), возможна установка 2 HDD		
USB:	2 порта (из них 1 на лицевой панели)		
Управление поворотными камерами:	Кнопки на лицевой панели; ИК-пульт, USB-мышь		
Интерфейсы управления:	RS-485, RS-232C		
Форматы отображения:	1, 4 окон	1, 4, 9 окон	1, 4, 9, 16 окон
Поиск:	По временной шкале, календарю (дате/времени), событиям, системному журналу		
Режимы воспроизведения:	Перемотка вперед/назад (x2, x4, x8, x16, x32), просмотр, пауза		
Сетевой интерфейс:	10/100 Мбит/с Base-Tx Ethernet		
Сетевые протоколы:	TCP/IP, HTTP, DHCP, NTP, DDNS		
Деинтерлейсинг:	Поддерживается		
ИК-пульт:	В комплекте		
Диапазон рабочих температур и влажности:	+5°...+40°C, 20-80%		
Питание:	12 В пост. тока (адаптер в комплекте)		
Габариты:	360x70x360 мм		
Масса:	4.3 кг		

Аксессуары

STT-CN3R1	Клавиатура системная (полная; включая телеметрию VARIABLE SPEED); джойстик, встроенный LCD-дисплей (знаковый); RS-485 (PELCO-D/P), управление до 255 телекамерами, управление DVRs; адаптер питания 12 В (DC) в комплекте.
-----------	--

STR-1677

16-канальный видеореги­стратор REAL-TIME

- Скорость записи 400 изобр./с при разрешении D1
- Алгоритм сжатия H.264
- Разрешение записи до 720x576 пикс.
- Возможность установки 4 HDD (не входит в комплект)
- Видеовыходы для мониторов: главный (DVI, BNC), Spot-выход (BNC)
- Диагностика текущего состояния HDD (протокол S.M.A.R.T.)
- Сетевое ПО RMS
- 3 порта USB
- Управление PTZ-камерами через RS-485
- Jog-Shuttle
- Запись 8 каналов аудио
- Поддержка управления с помощью USB-мыши

Видеореги­стратор STR-1677, благодаря своим техническим характеристикам и функционалу, оптимально подходит для малых и сред­немасштабных систем видеонаблюдения с высокими требованиями к надежности и качеству записи. Эта модель позволяет одновременно осуществлять видеозапись, просмотр текущего видео и передачу видео по сети. Параметры записи, включая разрешение, настраиваются индивидуально для каждого канала. Для удобства оператора предусмотрены алгоритмы поиска видеофрагмента по дате, времени и событию. Видеореги­стратор комплектуется ИК-пультом.

Поддержка формата H.264

Видеореги­стратор использует высокоэффективный кодек H.264, позволяющий снижать битрейт на 80% по сравнению с форматом M-JPEG и на 40% – по сравнению с MPEG-4. H.264 обеспечивает оптимальное использование дискового пространства для записи без потери качества изображения и высокую скорость передачи видео по сети.

Высокая скорость записи

STR-1677 способен производить запись 16 видео­каналов со скоростью 400 к/с при разрешении D1 (720x576 пикс.) Видеозапись осуществляется на жесткий диск SATA (предусмотрена возможность установки 4 HDD). Доступно копирование видео на внешние USB-накопители или на DVD/CD при установке DVD-RW привода.



Телеметрия

Благодаря наличию интерфейса RS-485 и RS-232, видеореги­стратор поддерживает управление поворотными камерами с помощью кнопок на лицевой панели, ИК-пульта, USB-мыши или внешней телеметрической клавиатуры STT-CN3R1. PTZ-камерами можно управлять также удаленно, используя ПО RMS.

Запись и передача аудио

Данный видеореги­стратор способен записывать 8 каналов аудио. Имеется возможность при помощи ПО RMS организовать двустороннюю аудиосвязь с удаленным видеореги­стратором.

Сохранность видеозаписи

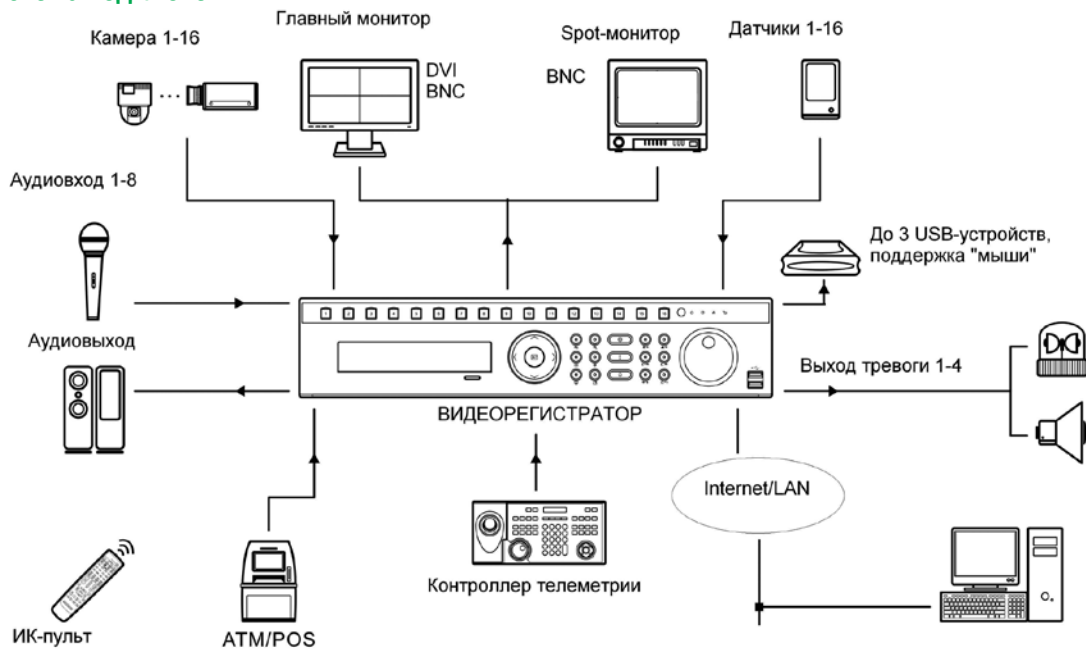
Поддержка протокола S.M.A.R.T. позволяет непрерывно отслеживать текущее состояние жестких дисков, на которые производится запись. В случае угрозы сбоя в работе накопителя (перегрева или поломки) система заблаговременно предупредит оператора.

Удаленное видеонаблюдение

STR-1677 поставляется в комплекте с ПО RMS, обеспечивающим удаленный доступ и управление видеореги­стратором при помощи любого компьютера, подключенного к сети. ПО реализует все функции, необходимые для просмотра «живого»/ архивного видео и удаленного программирования видеореги­страторов. Помимо ПО RMS также доступны приложения для мобильных устройств и планшетных компьютеров на платформах Apple, Android, Windows Mobile и BlackBerry.

ВИДЕОРЕГИСТРАТОРЫ

Типовая схема подключения



Технические характеристики

Модель:	STR-1677
Алгоритм сжатия:	H.264
Видеовходы камер:	16x BNC
Видеовыходы мониторов:	Главный выход монитора: 1 DVI, 1 BNC; Spot-выход: 1 BNC
Аудио входы/выходы:	8/1
Входы/выходы тревоги:	16/4
Разрешение (запись):	352x288 пикс., 720x288 пикс., 720x576 пикс.
Скорость записи:	400 изобр./с при всех разрешениях
Запись:	Постоянная, по графику, по событию (детекция движения, срабатывание датчика), пред- и посттревожная, экстренная
Тип/количество HDD:	SATA HDD (не входит в комплект поставки), возможна установка 4 HDD
USB:	3 порта (из них 1 на лицевой панели)
Управление поворотными камерами:	Кнопки на лицевой панели; ИК-пульт, USB-мышь
Интерфейсы управления:	RS-485
Форматы отображения:	1, 4, 9, 16 окон, режим PIP (картинка в картинке)
Поиск:	По временной шкале, календарю (дате/времени), событиям, системному журналу
Режимы воспроизведения:	Перемотка вперед/назад (x2, x4, x8, x16, x32), просмотр, пауза
Сетевой интерфейс:	Gigabit Ethernet
Сетевые протоколы:	TCP/IP, HTTP, DHCP, NTP, DDNS
Деинтерлейсинг:	Поддерживается
ИК-пульт:	В комплекте
Диапазон рабочих температур:	+5...+40°C
Максимальная относительная влажность:	80%
Питание:	12 В пост. тока (адаптер в комплекте)
Габариты:	420x458x88 мм
Масса:	5.4 кг

Аксессуары

STT-CN3R1	Клавиатура системная (полная; включая телеметрию VARIABLE SPEED); джойстик, встроенный LCD-дисплей (знаковый); RS-485 (PELCO-D/P), управление до 255 телекамерами, управление DVRs; адаптер питания 12 В (DC) в комплекте.
------------------	--

STR-0489/0889/1689

4-, 8- и 16-канальные видеореги­страторы с поддержкой H.264

- Скорость записи до 100/200/400 изобр./с
- Алгоритм сжатия H.264
- Разрешение записи до 720x576 пикс.
- Запись 4/8/8 каналов аудио
- Поддержка 2-х независимых мониторов (Dual Display)
- Цифровой зум x8
- Расширенные функции авторизации
- Поддержка мобильных клиентов (iPhone, Android)
- Поддержка управления от USB-мыши
- Управление PTZ-камерами
- ИК-пульт в комплекте

Видеореги­страторы Beta-серии позволяют одновременно осуществлять видеозапись, просмотр текущего видео и передачу видео по сетям Ethernet и 3G. Параметры записи настраиваются индивидуально для каждого канала. Для удобства оператора предусмотрены алгоритмы поиска видеофрагмента по дате/времени, событию, по тексту, а также в графическом режиме по календарю. Имеющийся в комплекте ИК-пульт дублирует кнопки передней панели. Управление регистраторами также может осуществляться с помощью компьютерной USB-мыши или через внешнюю клавиатуру STT-CN3R1.

Поддержка формата H.264

Видеореги­страторы используют самый высокоэффективный алгоритм сжатия H.264, позволяющий снижать битрейт на 80% по сравнению с форматом M-JPEG и на 40% - по сравнению с MPEG-4.

Высокая скорость записи

Видеореги­страторы Beta-серии способны производить запись видеосигналов в реальном времени с разрешением CIF. Для лучшего качества изображения можно выбрать разрешение 2CIF или D1 с кратным снижением скорости записи. Копирование архива возможно на внешние USB-накопители или удаленно с помощью ПО NEMON.

Телеметрия и интеграция с POS/ATM-терминалами

Через встроенные интерфейсы RS-232, RS-485 осуществляется телеметрическое управление по-



воротными камерами и подключение к POS/ATM-терминалам.

Запись и передача аудио

Видеореги­страторы Beta-серии могут также производить синхронную запись звука: STR-0489 – 4 канала, в STR-0889/1689 - восемь. С помощью ПО NEMON возможно организовать двусторонний аудиоканал с удаленным видеореги­стратором.

Независимые мониторы (Dual Display)

Функция Dual Display позволяет использовать оба подключенных монитора в различных режимах отображения. Например, текущее видео на одном и воспроизведение архива – на другом. Все доступные режимы отображения в равной степени относятся к обоим мониторам независимо от используемого интерфейса.

Расширенные возможности авторизации пользователей

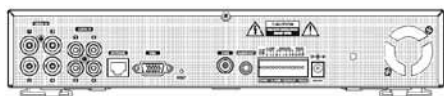
В видеореги­страторах имеется несколько уровней авторизации, что позволяет создавать настраиваемый профиль для каждого пользователя системы.

Удаленное видеонаблюдение

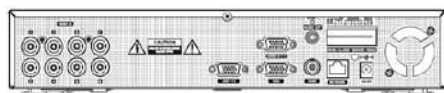
Удаленный видеомониторинг поддерживается с помощью ПО NEMON. В нем доступны все функции, необходимые для просмотра текущего видео, архива и мониторинга событий. Возможно удаленное программирование видеореги­страторов и удаленный доступ через веб-браузер.

ВИДЕОРЕГИСТРАТОРЫ

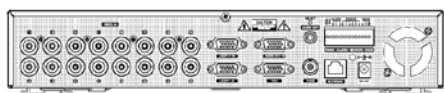
Типовая схема подключения



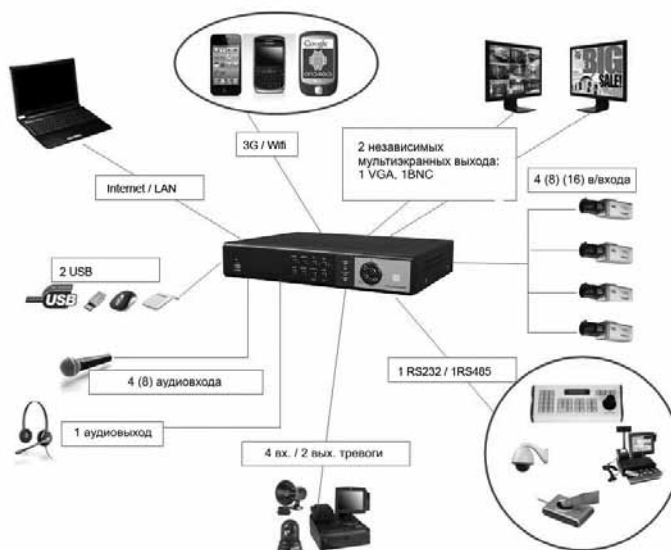
STR-0489 – Вид сзади



STR-0889 – Вид сзади



STR-1689 – Вид сзади



Технические характеристики

Модель:	STR-0489	STR-0889	STR-1689
Алгоритм сжатия:	H.264		
Видеовходы камер:	4xBNC	8xBNC	16xBNC
Видеовыходы мониторов:	1xVGA; 1xCVBS		
Аудиовходы/аудиовыходы:	4 RCA in/1 RCA out (линейные)	8 RCA in/1 RCA out	
Входы/выходы тревоги:	Вх.: 4TTL; Вых.: 2 TTL		
Разрешение (запись):	720x576 пикс, 720x288 пикс, 352x288 пикс.		
Скорость записи:	100 к/с (352x288 пикс) 50 к/с (720x288 пикс) 25 к/с (720x576 пикс)	200 к/с (352x288 пикс) 100 к/с (720x288 пикс) 50 к/с (720x576 пикс)	400 к/с (352x288 пикс) 200 к/с (720x288 пикс) 100 к/с (720x576 пикс)
Качество записи:	4 уровня: Very High/High/Standard/Low		
Запись:	Постоянная, по событию, по событию + постоянная, экстренная запись		
Макс. количество HDD:	2 SATA HDD		
Порты USB:	2 USB		
Управление поворотными телекамерами и видеорегистраторами:	Кнопки на лицевой панели; ИК-пульт; USB-мышь; по сети с помощью ПО NEMON		
Интерфейсы управления:	RS-485/232		
Режимы отображения:	1, 4	1, 4, 6, 9	1, 4, 6, 8, 9, 13, 16, PIP
Поиск:	По дате/времени, событию, календарный поиск, поиск по тексту		
Режимы воспроизведения:	Перемотка вперед/назад (x2, x4, x8, x16, x32), пок кадровый просмотр, пауза, обратное воспроизведение		
Сетевой интерфейс:	10/100 Мбит/с Ethernet; доступ через веб-браузер или ПО NEMON		
Сетевые протоколы:	TCP/IP, HTTP, DHCP, ADSL (PPPoE), RTP/RTSP		
ИК-пульт:	В комплекте		
Диапазон рабочих температур:	+5°... +40°C, 20-80%		
Питание:	12 В пост. тока, 3.4 А (адаптер в комплекте)		
Габариты:	340x67x267 мм		
Масса нетто:	2.5 кг		

Аксессуары

STT-CN3R1	Клавиатура системная (полная, включая телеметрию VARIABLE SPEED); джойстик, встроенный LCD-дисплей (знаковый); RS-485 (PELCO-D/P), управление до 255 телекамерами, управление DVRs; адаптер питания 12 В (DC) в комплекте.
-----------	--

STR-0888/1688

8- и 16-канальные видеорегистраторы с поддержкой H.264

- Скорость записи до 200/400 изобр./с
- Алгоритм сжатия H.264
- Разрешение записи до 720x576 пикс.
- Возможность установки 3 HDD
- Запись 8/16 каналов аудио
- Выходы для монитора:
1 VGA, 1 BNC, 4 Spot BNC
- Встроенный DVD-RW
- 4 порта USB
- Поддержка управления от USB-мыши
- Управление PTZ-камерами через RS-485/232
- Jog-Shuttle

Видеорегистраторы STR-0888 и STR-1688 позволяют одновременно осуществлять видеозапись, просмотр текущего видео и передачу видео по сети. Параметры записи настраиваются индивидуально для каждого канала. Для удобства оператора предусмотрены алгоритмы поиска видеофрагмента по дате/времени, событию, по тексту, а также в графическом режиме по календарю.

STR-0888/1688 комплектуются ИК-пультом, на котором продублированы кнопки передней панели. Управление видеорегистраторами также можно осуществлять с помощью компьютерной USB-мыши или через внешнюю клавиатуру STT-CN3R1.

Поддержка формата H.264

Видеорегистраторы используют самый высокоэффективный алгоритм сжатия H.264, позволяющий снижать битрейт на 80 % по сравнению с форматом M-JPEG и на 40 % – по сравнению с MPEG-4. Поэтому H.264 обеспечивает максимальную длительность записи без потери качества изображения, а также максимальную скорость передачи видео по сети.

Высокая скорость записи

STR-0888 и STR-1688 способны производить запись 8 и 16 видеоканалов, соответственно, со скоростью 200/400 к/с (CIF). Для обеспечения более высокого качества записи можно выбрать разрешение 2CIF или D1. STR-0888/1688 осуществляют видеозапись на жесткий диск SATA. Копирование видео возможно на диски с помощью встроенного DVD-RW, на внешние USB-накопители или удаленно через ПО NEMON. Предусмотрена возможность



установки трех HDD и использования функции зеркальной записи, что значительно повышает сохранность видеоданных.

Телеметрия и интеграция с POS/ATM-терминалами

Через интерфейсы RS-232, RS-485 может осуществляться дистанционное управление поворотными телекамерами с видеорегистратора и подключение к POS/ATM-терминалам. Текстовая информация, полученная с POS/ATM-терминала, может быть использована в качестве параметра поиска видеофрагмента.

Запись и передача аудио

STR-0888/1688 способны записывать столько же каналов аудио, сколько и видео. С помощью программного обеспечения NEMON имеется возможность организации двусторонней аудиосвязи с удаленным видеорегистратором.

4 Spot-видеовыхода

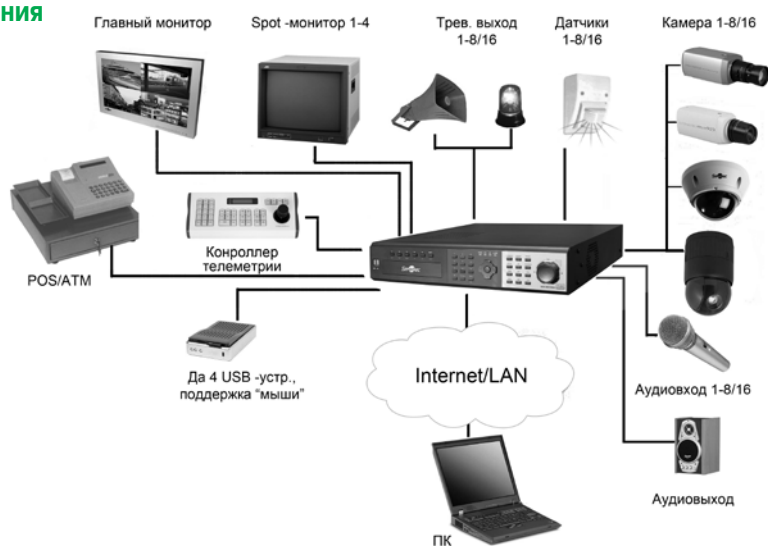
Помимо главного видеовыхода (VGA и BNC) видеорегистраторы оснащены четырьмя дополнительными Spot-видеовыходами, к которым можно подключать мониторы для оперативного вывода на них тревожного видео. Для подключения датчиков и исполнительных устройств каждый видеорегистратор STR-0888/1688 имеет, соответственно, 8 или 16 тревожных входов и столько же тревожных выходов.

Удаленное видеонаблюдение

STR-0888 и STR-1688 поставляются в комплекте с ПО удаленного видеомониторинга NEMON. Доступны все функции, необходимые для просмотра текущего видео, архива и мониторинга событий, а также конфигурации видеорегистратора. Помимо ПО NEMON также доступны приложения для мобильных устройств и планшетных компьютеров на платформах Apple, Android, Windows Mobile и BlackBerry.

ВИДЕОРЕГИСТРАТОРЫ

Типовая схема подключения



Технические характеристики

Модель:	STR-0888	STR-1688
Алгоритм сжатия:	H.264	
Видеовходы камер:	8xBNC	16xBNC
Видеовыходы мониторов:	Главный выход монитора: 1 BNC; 1 VGA Spot-выход: 4 BNC	
Аудиовходы/аудиовыходы:	8 вх./1 вых.	16 вх./1 вых.
Входы/выходы тревоги:	Вх.: 8 TTL; Вых.: 4 релейных + 4 TTL	Вх.: 16 TTL; Вых.: 4 релейных + 12 TTL
Разрешение (запись):	720x576 пикс, 720x288 пикс, 352x288 пикс.	
Скорость записи:	200 изобр./с (352x288 пикс.) 100 изобр./с (720x288 пикс.) 50 изобр./с (720x576 пикс.)	400 изобр./с (352x288 пикс.) 200 изобр./с (720x288 пикс.) 100 изобр./с (720x576 пикс.)
Качество записи (компрессия):	4 уровня: Very High/High/Standard/Low	
Запись:	Постоянная, по событию, по событию+постоянная, экстренная запись	
Тип/количество HDD:	Установка 3 SATA HDD	
DVD-RW:	Встроенный	
USB:	4 USB	
Управление поворотными телекамерами:	Кнопки на лицевой панели; ИК-пульт; по сети с помощью ПО NEMON	
Интерфейсы управления:	RS-485/232	
Форматы отображения:	1, 4, 6, 8, 9 окон	1, 4, 6, 8, 9, 13, 16 окон
Поиск:	По дате/времени, событию, календарный поиск, поиск по тексту	
Режимы воспроизведения:	Перемотка вперед/назад (x2, x4, x8, x16, x32), кадровый просмотр, пауза, обратное воспроизведение	
Сетевой интерфейс:	10/100 Мбит/с Ethernet; доступ через веб-браузер или ПО NEMON	
Сетевые протоколы:	TCP/IP, HTTP, DHCP	
ИК-пульт:	В комплекте	
Диапазон рабочих температур:	+5°... +40°C, 20-80%	
Питание:	12 В пост. тока (адаптер в комплекте)	
Габариты:	430x88x428 мм	
Масса:	6 кг	

Аксессуары

STT-CN3R1	Клавиатура системная (полная, включая телеметрию VARIABLE SPEED); джойстик, встроенный LCD-дисплей (знаковый); RS-485 (PELCO-D/P), управление до 255 телекамерами, управление DVRs; адаптер питания 12 В (DC) в комплекте.
-----------	--

STR-0883/1683

8- и 16-канальные видеорегистраторы

- Скорость записи: до 200 изобр./с (STR-0883), до 400 изобр./с (STR-1683)
- Алгоритм сжатия H.264
- Разрешение отображения (Full HD) – 1920x1080 пикс.
- Разрешение записи до 720x576 пикс.
- Возможность установки 5 SATA HDD
- Выходы для мониторов: первичный (HDMI, VGA, BNC), вторичный (VGA, BNC), Spot-выход (BNC)
- Порты eSATA и iSCSI для расширения архива
- Диагностика текущего состояния (протокол S.M.A.R.T.)
- Встроенный DVD-RW
- ПО RAS+ для полнофункционального мониторинга по сети
- 2 порта USB
- Управление PTZ-камерами через RS-485/232C
- Расширенная система реакций на события
- Jog-Shuttle
- Запись 4 каналов аудио



Видеорегистраторы STR-0883/1683 идеально подходят для создания многоканальных территориально-распределенных систем видеонаблюдения с общим управлением от пультов Smartec. Модели обеспечивают высокую скорость и качество видео- и аудиозаписи, возможность одновременного просмотра «живого» видео и передачи изображения/звука по сети. Параметры записи, включая разрешение, настраиваются индивидуально для каждого канала. Для удобства оператора предусмотрены алгоритмы поиска видео по дате, времени, событию и текстовой информации.

Поддержка формата H.264

Видеорегистраторы используют высокоэффективный кодек H.264, позволяющий снижать битрейт на 80% по сравнению с форматом M-JPEG и на 40% – по сравнению с MPEG-4. H.264 обеспечивает оптимальное использование дискового пространства для записи без потери качества изображения и максимальную скорость передачи видео по сети.

Подключение мониторов и поддержка HDMI

Первичный мониторный выход STR-0883/1683 обеспечивает 3 варианта подключения: HDMI, VGA и BNC. Разрешение первичного выхода (HDMI и VGA) соответствует разрешению матрицы монитора Full HD. На HDMI и VGA транслируется изображение высокой четкости Full HD (1920x1080 пикс.), что позволяет просматривать текущее/архивное видео с особо высоким качеством даже при использовании мультиэкранных форматов отображения (до 16 окон). К независимому вторичному выходу могут быть подключены мониторы VGA и BNC, способные отображать в мультиэкранном режиме до 16 окон текущего видео с разрешением до 720x576 пикс. Spot-монитор, подключаемый к имеющемуся контрольному spot-выходу, предназначен для оперативного вывода в полноэкранном режиме тревожного видео либо изображений от камер, выбранных оператором.

Запись и копирование видео

STR-0883/1683 способны производить запись 8 и 16 видеоканалов со скоростью 200/400 к/с при разрешении 352x288. Для обеспечения более высокого качества записи можно выбрать разрешение 720x288 или 720x576 пикс. Предусмотрена возможность установки пяти HDD. Доступно копирование видео на DVD/CD с помощью встроенного DVD-RW привода или на внешние USB-накопители.

Расширение архива

Имеющееся пространство для записи можно расширить, воспользовавшись портами eSATA и iSCSI. Через eSATA к видеорегистраторам подключаются внешние DAS-массивы (Direct Attached Storage), являющиеся эффективным решением для малого и среднемасштабного расширения архива. При необходимости значительного увеличения объема архива целесообразно воспользоваться сетевыми SAN-хранилищами (Storage Area Network), подключаемыми через порт iSCSI.

Детектор движения и затемнения/ закрытия телекамеры

В STR-0883/1683 реализован полнофункциональный детектор движения, в том числе с возможностью ретроспективного анализа видео, и детектор затемнения или закрытия телекамеры. В случае тревожного события активируется встроенный зуммер и исполнительное оборудование, подключенное к выходам тревоги, видеорегистратор сгенерирует и отправит на заранее выбранный адрес e-mail уведомление, а на мониторе оператора поверх всех окон всплывет окно тревоги.

Телеметрия

Наличие интерфейсов RS-485, RS-232C позволяет осуществлять дистанционное управление поворотными камерами с помощью кнопок на лицевой панели видеорегистратора, ИК-пульта, USB-мыши или внешней телеметрической клавиатуры. Также через порты RS-485 и RS-232C STR-0883/1683 могут быть подключены к POS/ATM-терминалам. Текстовую информацию, поступающую с терминалов, можно использовать в качестве параметра поиска требуемых видеофрагментов.

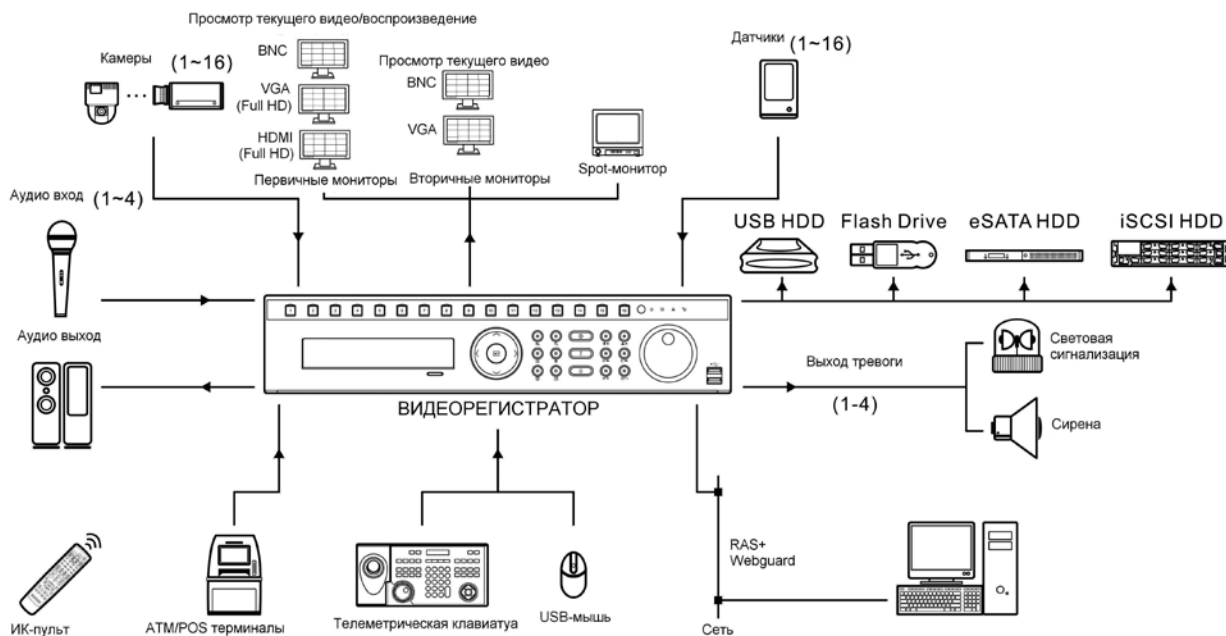
Программное обеспечение для централизованного мониторинга

В комплекте с STR-0883/1683 поставляется ПО RAS+, при помощи которого можно создать территориально распределенную систему видеонаблюдения с широкими возможностями полнофункционального управления видеорегистраторами. RAS+ обеспечивает одновременное подключение ко множеству видеорегистраторов и позволяет осуществлять дистанционный просмотр текущего видео и архива в полноэкранном или мультиэкранном режиме с выводом до 64 видеоканалов, параллельно проверяя состояние видеорегистраторов и принимая от них извещения о событиях. ПО поддерживает функции управления поворотными камерами и тревожными выходами (видеорегистраторы STR-0883/1683 имеют 8/16 входов и 2/4 выхода тревоги, соответственно). Программный модуль MapEditor служит для создания 3D-карт, наглядно отображающих местоположение устройств видеонаблюдения на объекте и дающих возможность установить логические связи между этими устройствами.

При помощи мобильного клиента RAS Mobile доступен удаленный мониторинг через мобильные устройства и планшетные компьютеры на платформах Apple, Android, Windows Mobile и BlackBerry.

К видеорегистраторам также может быть организован доступ через стандартный веб-браузер (функция Webguard).

Типовая схема подключения



ВИДЕОРЕГИСТРАТОРЫ

Технические характеристики

Модель:	STR-0883	STR-1683
Алгоритм сжатия:	H.264	
Видеовходы камер:	8xBNC	16xBNC
Видеовыходы мониторов:	Главный выход монитора: 1 HDMI (Full HD), 1 VGA (Full HD), 1 BNC (SD); Вторичный выход монитора: 1 VGA (SD), 1 BNC (SD); Spot-выход: 1 BNC	
Разрешение (отображение):	Full HD: 1920x1080 пикс.; SD: 720x576 пикс.	
Аудио входы/выходы:	4/1	
Формат сжатия аудио:	ADPCM	
Входы/выходы тревоги:	8/2	16/4
Вход сброса тревоги:	1 TTL	
Ввод текста:	POS, ATM	
Встроенный зуммер:	80 дБ на расстоянии 10 см	
Разрешение (запись):	720x576 пикс., 720x288 пикс., 352x288 пикс.	
Скорость записи:	200 изобр./с (352x288 пикс.) 100 изобр./с (720x288 пикс.) 50 изобр./с (720x576 пикс.)	400 изобр./с (352x288 пикс.) 200 изобр./с (720x288 пикс.) 100 изобр./с (720x576 пикс.)
Запись:	Постоянная, по событию, по расписанию, экстренная	
Пред/посттревожная запись:	До 30/15 мин.	
Тип/количество HDD:	Установка 5 SATA HDD	
DVD-RW:	Встроенный	
USB:	2 порта на лицевой панели (возможно подключение USB-принтера)	
Максимальный объем архива:	18 Тб	
Расширение архива:	eSATA, iSCSI	
Управление поворотными камерами:	Кнопки на лицевой панели; ИК-пульт; USB-мышь	
Интерфейсы управления:	RS-485, RS-232C	
Поиск:	По событию, дате/времени (таблица записи, календарь), текстовой информации	
Сетевой интерфейс:	2 x Gigabit Ethernet (1 для iSCSI)	
Сетевые протоколы:	TCP/IP, HTTP, DHCP, ADSL, DVRNS, NTP	
Максимальное количество подключений:	2 для администрирования, 10 для просмотра, 2 для поиска	
Безопасность:	До 64 групп, 256 пользователей; Настройка прав доступа для каждой группы; Водяные знаки	
Детектор движения:	16x12 зон, 5 уровней чувствительности	
ИК-пульт:	В комплекте	
Диапазон рабочих температур:	+5°...+40°C	
Максимальная относительная влажность:	До 90%	
Питание:	100-240 VAC, 2.0 – 1.0 А, 50/60 Гц, 70 Вт	
Габариты:	430x88x400 мм	
Масса:	8 кг	

Аксессуары

STT-2405U	Многофункциональная телеметрическая клавиатура; джойстик, встроенный LCD-дисплей (16x2 знаков); RS-485/232, управление до 255 поворотными видеокамерами, может подключаться к 99 DVRs, поддержка подключения до 3 подчиненных клавиатур; адаптер питания 12 В (DC) в комплекте.
------------------	---

STR-0895/1695

8- и 16-канальные видеорегистраторы REAL-TIME

- Запись в режиме реального времени с разрешением D1 (720x576) 8 видеоканалов 200 к/с (STR-0895), 16 видеоканалов 400 к/с (STR-1695)
- Алгоритм сжатия H.264
- Разрешение отображения (Full HD) – 1920x1080 пикс.
- Возможность установки до 5 HDD
- Выходы для мониторов: первичный (HDMI, VGA, BNC), вторичный (VGA, BNC), Spot-выход (BNC)
- Порты eSATA и iSCSI для расширения архива
- Диагностика текущего состояния (протокол S.M.A.R.T.)
- Встроенный DVD-RW
- ПО RAS+ для полнофункционального мониторинга по сети
- 2 порта USB
- Управление PTZ-камерами через RS-485/232C
- Расширенная система реакций на события
- Jog-Shuttle
- Запись 8 (STR-0895) и 16 (STR-1695) каналов аудио



Бескомпромиссное качество и скорость записи

STR-0895/1695 – наиболее производительные видеорегистраторы, способные осуществлять запись видеосигналов от 8/16 камер в реальном времени (25 изобр./с с одной камеры) с разрешением D1 по каждому каналу (720x576 пикс.) Благодаря этому, а также стабильной системе хранения данных, эти видеорегистраторы оптимально подходят для использования на объектах с особо серьезными требованиями к скорости и качеству записи.

Поддержка формата H.264

Видеорегистраторы используют высокоэффективный кодек H.264, позволяющий снижать битрейт на 80% по сравнению с форматом M-JPEG и на 40% – по сравнению с MPEG-4. H.264 обеспечивает оптимальное использование дискового пространства для записи без потери качества изображения и максимальную скорость передачи видео по сети.

Подключение мониторов и поддержка HDMI

Первичный мониторный выход STR-0895/1695 обеспечивает 3 варианта подключения: HDMI, VGA и BNC. Разрешение первичного выхода (HDMI и VGA) соответствует разрешению матрицы монитора Full HD. На HDMI и VGA транслируется изображение высокой четкости Full HD (1920x1080 пикс.), что позволяет просматривать текущее/архивное видео с особо высоким качеством даже при использовании мультиэкранных форматов отображения (до 16 окон). К независимому вторичному выходу могут быть подключены мониторы VGA и BNC, способные отображать в мультиэкранном режиме до 16 окон текущего видео с разрешением до 720x576 пикс. Spot-монитор, подключаемый к имеющемуся контрольному spot-выходу, предназначен для оперативного вывода в полноэкранном режиме тревожного видео либо изображений от камер, выбранных оператором.

Запись и копирование видео

STR-0895/1695 способны производить запись 8 и 16 видеоканалов со скоростью 200/400 к/с при разрешении 720x576. Видеозапись осуществляется на жесткий диск SATA. Предусмотрена возможность установки пяти HDD. Доступно копирование видео на DVD/CD с помощью встроенного DVD-RW привода или на внешние USB-накопители.

Расширение архива

Имеющееся пространство для записи можно расширить, воспользовавшись портами eSATA и iSCSI. Через eSATA к видеорегистраторам подключаются внешние DAS-массивы (Direct Attached Storage), являющиеся эффективным решением для малого и среднемасштабного расширения архива. При необходимости значительного увеличения объема архива целесообразно воспользоваться сетевыми SAN-хранилищами (Storage Area Network), подключаемыми через порт iSCSI.

Детектор движения и затемнения/ закрытия телекамеры

В STR-0895/1695 реализован полнофункциональный детектор движения, в том числе с возможностью ретроспективного анализа видео, и детектор затемнения или закрытия телекамеры. В случае тревожного события активируется зуммер и исполнительное оборудование, подключенное к выходам тревоги, видеорегистратор сгенерирует и отправит на заранее выбранный адрес e-mail уведомление, а на мониторе оператора поверх всех окон всплывет окно тревоги.

Телеметрия

Наличие интерфейсов RS-485, RS-232C позволяет осуществлять дистанционное управление поворотными камерами с помощью кнопок на лицевой панели видеорегистратора, ИК-пульта, USB-мыши или внешней телеметрической клавиатуры. Также через порты RS-485 и RS-232C STR-0895/1695 могут быть подключены к POS/ATM-терминалам. Текстовую информацию, поступающую с терминалов, можно использовать в качестве параметра поиска требуемых видеофрагментов.

ВИДЕОРЕГИСТРАТОРЫ

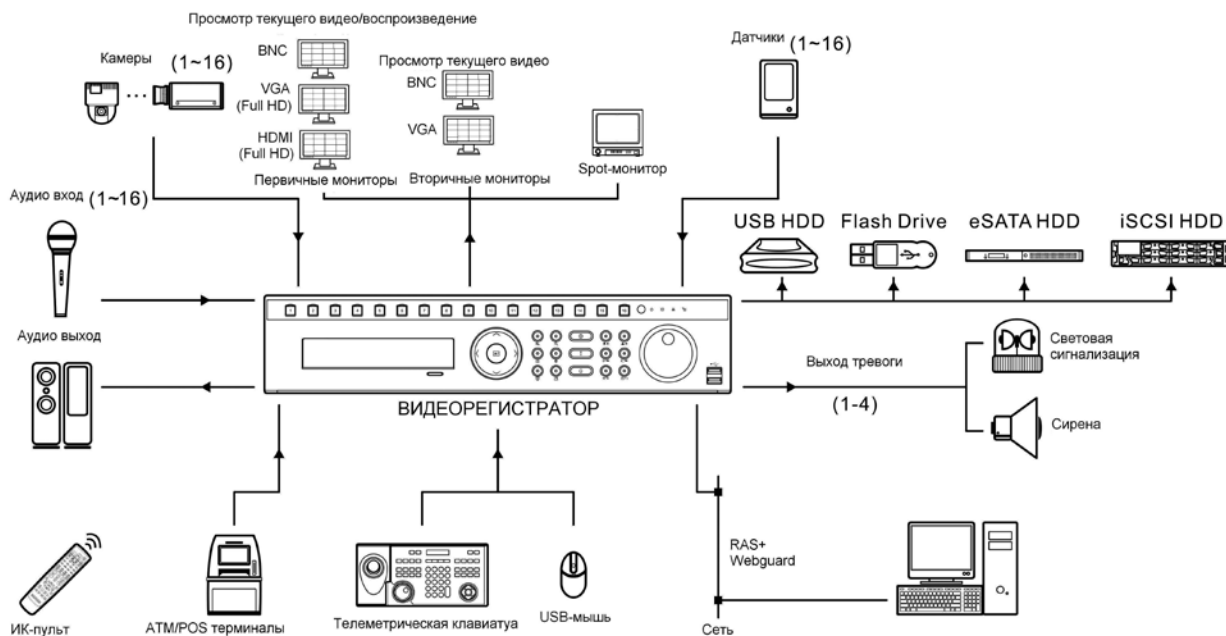
Программное обеспечение для централизованного мониторинга

В комплекте с STR-0895/1695 поставляется ПО RAS+, при помощи которого можно создать территориально распределенную систему видеонаблюдения с широкими возможностями полнофункционального управления видеорегистраторами. RAS+ обеспечивает одновременное подключение ко множеству видеорегистраторов и позволяет осуществлять дистанционный просмотр текущего видео и архива в полноэкранном или мультиэкранном режиме с выводом до 64 видеоканалов, параллельно проверяя состояние видеорегистраторов и принимая от них извещения о событиях. ПО поддерживает функции управления поворотными камерами и тревожными выходами (видеорегистраторы STR-0895/1695 имеют 8/16 входов и 2/4 выхода тревоги, соответственно). Программный модуль MapEditor служит для создания 3D-карт, наглядно отображающих местоположение устройств видеонаблюдения на объекте и дающих возможность установить логические связи между этими устройствами.

При помощи мобильного клиента RAS Mobile доступен удаленный мониторинг через мобильные устройства и планшетные компьютеры на платформах Apple, Android, Windows Mobile и BlackBerry.

К видеорегистраторам также может быть организован доступ через стандартный веб-браузер (функция Webguard).

Типовая схема подключения



ВИДЕОРЕГИСТРАТОРЫ

Технические характеристики

Модель:	STR-0895	STR-1695
Алгоритм сжатия:	H.264	
Видеовходы камер:	8xBNC	16xBNC
Видеовыходы мониторов:	Главный выход монитора: 1 HDMI (Full HD), 1 VGA (Full HD), 1 BNC (SD); Вторичный выход монитора: 1 VGA (SD), 1 BNC (SD); Spot-выход: 1 BNC	
Разрешение (отображение):	Full HD: 1920x1080 пикс.; SD: 720x576 пикс.	
Аудио входы/выходы:	8/1	16/1
Формат сжатия аудио:	ADPCM	
Входы/выходы тревоги:	8/2	16/4
Вход сброса тревоги:	1 TTL	
Ввод текста:	POS, ATM	
Встроенный зуммер:	80 дБ на расстоянии 10 см	
Разрешение (запись):	720x576 пикс., 720x288 пикс., 352x288 пикс.	
Скорость записи:	200 изобр./с (при всех доступных разрешениях)	400 изобр./с (при всех доступных разрешениях)
Запись:	Постоянная, по событию, по расписанию, экстренная	
Пред/посттревожная запись:	До 30/15 мин.	
Тип/количество HDD:	Установка 5 SATA HDD	
DVD-RW:	Встроенный	
USB:	2 порта на лицевой панели (возможно подключение USB-принтера)	
Максимальный объем архива:	18 Тб	
Расширение архива:	eSATA, iSCSI	
Управление поворотными камерами:	Кнопки на лицевой панели; ИК-пульт; USB-мышь	
Интерфейсы управления:	RS-485, RS-232C	
Поиск:	По событию, дате/времени (таблица записи, календарь), текстовой информации	
Сетевой интерфейс:	2 x Gigabit Ethernet (1 для iSCSI)	
Сетевые протоколы:	TCP/IP, HTTP, DHCP, ADSL, DVRNS, NTP	
Максимальное количество подключений:	2 для администрирования, 10 для просмотра, 2 для поиска	
Безопасность:	До 64 групп, 256 пользователей; настройка прав доступа для каждой группы; водяные знаки	
Детектор движения:	16x12 зон, 5 уровней чувствительности	
ИК-пульт:	В комплекте	
Диапазон рабочих температур:	+5°...+40°С	
Максимальная относительная влажность:	До 90%	
Питание:	100-240 VAC, 2.0 – 1.0 А, 50/60 Гц, 70 Вт	
Габариты:	430x88x400 мм	
Масса:	8 кг	

Аксессуары

STT-2405U	Многофункциональная телеметрическая клавиатура; джойстик, встроенный LCD-дисплей (16x2 знаков); RS-485/232, управление до 255 поворотными видеокамерами, может подключаться к 99 DVRs, поддержка подключения до 3 подчиненных клавиатур; адаптер питания 12 В (DC) в комплекте.
------------------	---

STR-1693/3293 rev.2

16- и 32-канальные видеорегистраторы REAL-TIME

- Запись в реальном времени с разрешением 4CIF (720x576) 16 в/каналов 400 к/с (STR-1693), 2CIF (720x288) 32 в/канала 800 к/с (STR-3293)
- Запись 16 каналов аудио
- Алгоритм сжатия H.264
- 4 независимых мультиэкранных мониторных выхода BNC + 2 DVI (Full HD)
- Запись, воспроизведение, передача по сети и копирование одновременно
- До 4 внутренних HDD SATA
- Зеркальная запись
- Расширение архива до 64 Тб за счет подключения 8 дисковых массивов STG-ES
- Встроенный DVD-RW
- Запись: постоянная, по расписанию, по тревоге, по движению, по предтревоге, экстренная запись
- Режим «скрытая камера»
- Поиск по дате/времени, календарю, по событиям, интеллектуальный поиск
- Полнофункциональное ПО удаленного администрирования VMS
- Интерфейсы RS-232 (2 шт.), RS-485 (2 шт.)
- Управление от внешних пультов STT-3X
- Двусторонняя передача аудио по сети



* Дисковый массив STG-ES заказывается дополнительно

Бескомпромиссное качество и скорость записи

STR-1693/3293 rev.2 способны производить запись видеосигналов от 16/32 камер в реальном времени с разрешением D1/2CIF по каждому каналу. Благодаря этому видеорегистраторы перспективно использовать на объектах с особо серьезными требованиями к скорости и качеству записи.

Независимые мультиэкранные выходы

Особенностью видеорегистраторов является наличие 4 независимых мультиэкранных выходов BNC, а также дублирующих MAIN1 и MAIN2 цифровых DVI (VGA)-выходов для мониторов высокого разрешения Full HD (просмотр текущего видео и воспроизведение архива). Таким образом, с помощью одного видеорегистратора можно организовать четыре независимых поста наблюдения с возможностью выбора на мониторе той или иной группы изображений в многооконном формате.

Расширение дискового пространства

STR-1693/3293 rev.2 поддерживают 4 внутренних SATA HDD. Дальнейшее расширение объема архива (макс. до 64 Тб) возможно за счет подключения дисковых массивов STG-ES, каждый из которых поддерживает 4 съемных жестких диска SATA. Дисковые массивы подключаются каскадно к специальному гигабитному порту видеорегистратора. Видеорегистратор и дисковые массивы могут работать в режиме зеркальной записи, осуществляя дублирование информации на выделенные диски параллельно с текущей записью.

Удаленное управление и телеметрия

Через интерфейсы RS-232/485 с помощью пульта Smartec STT-3X может осуществляться дистанционное управление как самим видеорегистратором, так и управление поворотными телекамерами. При использовании нескольких STT-3X и нескольких видеорегистраторов STR-1693/3293 rev.2 имеется возможность создавать крупные многофункциональные системы видеонаблюдения.

Режимы записи и поиска видеoinформации

STR-1693/3293 rev.2 может осуществлять постоянную или экстренную запись видео, а также запись по расписанию, по движению или по тревоге. Поддерживается запись по предтревоге (до 5 с) и посттревожная запись (до 60 с). Поиск видео возможен по дате/времени, по календарю (в графическом режиме) или протоколу событий. Кроме того, при использовании ПО VMS, входящего в комплект поставки, возможен интеллектуальный поиск SmartSearch. С помощью этой функции можно

производить поиск по движению только в определенном участке изображения.

Копирование информации

Видеорегистратор оснащен двумя USB портами и встроенным DVD-RW, с помощью которого можно копировать из архива видеофрагменты в специальном формате. На носитель копируется также проигрыватель, позволяющий просматривать видеоинформацию на любом ПК.

ПО VMS для удаленного администрирования

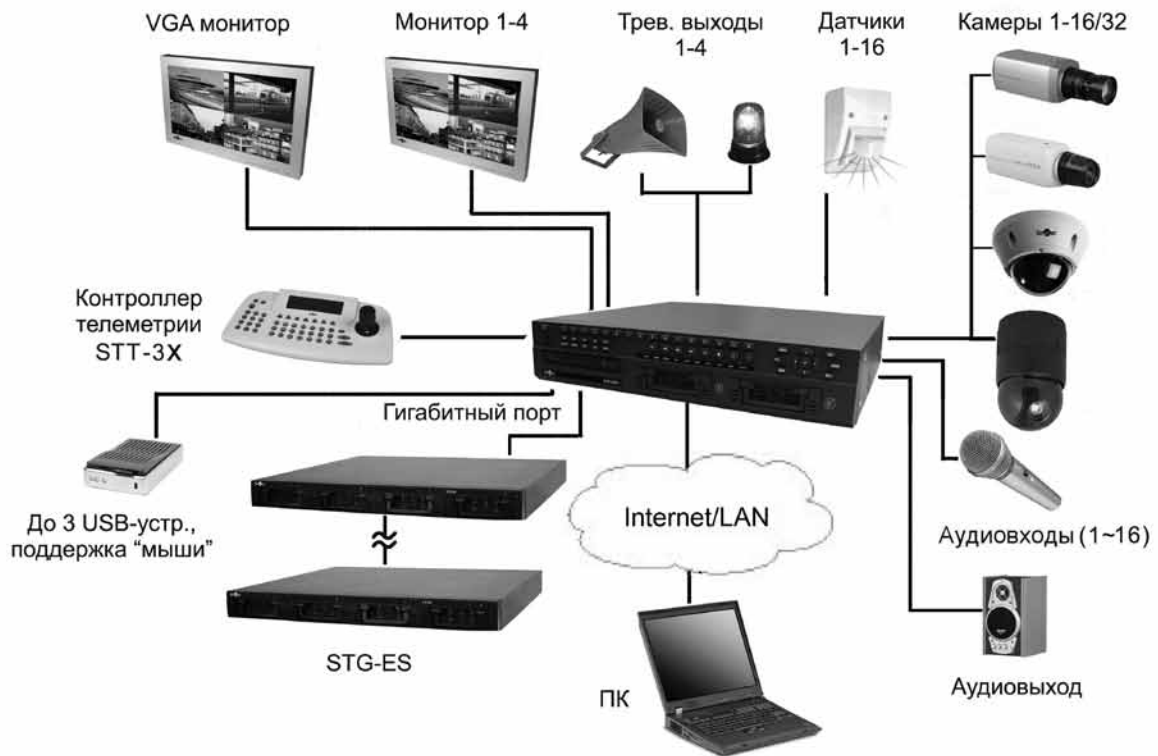
В комплект поставки входит полнофункциональное ПО VMS для удаленного администрирования и мониторинга до 512 видеорегистраторов. VMS обеспечивает удаленный просмотр текущего/архивного видео

с выводом на один монитор до 64 видеоканалов как в полноэкранном, так и в мультиэкранном режиме (доступен просмотр видео на 2 мониторах, подключенных к одному ПК). Наряду с удаленным поиском по календарю/дате/времени/событию ПО поддерживает функцию интеллектуального поиска видеофрагментов с движением в интересующей зоне изображения даже если видеозапись велась без использования детектора движения. Сохранность записанного видео гарантируется наличием функции резервного копирования по настраиваемому расписанию. VMS содержит графический модуль, служащий для создания интерактивных карт, наглядно отображающих местоположение устройств видеонаблюдения на объекте и дающих возможность установить логические связи между этими устройствами.

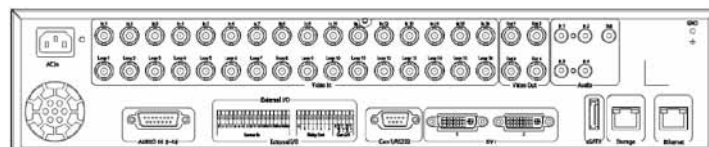
Технические характеристики

Модель:	STR-1693 rev.2	STR-3293 rev.2
Алгоритм сжатия:	H.264	
Видеовыходы камер:	16xBNC (Loop)	32xBNC
Видеовыходы мониторов:	4 BNC 2 DVI (VGA) - MAIN1, MAIN2	4 BNC (1 и 3 – 1~16 к; 2 и 4 - 17~32 к) 2 DVI (VGA) - MAIN1, MAIN2
Квадруплекс:	Одновременные запись, воспроизведение, передача по сети, копирование	
Аудиовыходы/аудиовходы:	16 вх/1 вых	
Передача аудио:	Двусторонняя	
Входы/выходы тревоги:	16/4	
Разрешение, пикс.:	720x576, 720x288, 360x288	
Скорость записи:	400 изобр./с (360x288 пикс.) 400 изобр./с (720x288 пикс.) 400 изобр./с (720x576 пикс.)	800 изобр./с (360x288 пикс.) 800 изобр./с (720x288 пикс.) 400 изобр./с (720x576 пикс.)
Запись:	Постоянная, по расписанию, по тревоге, по движению, по предтревоге, экстренная запись	
Запись по тревоге:	Предтревовжная запись 5 с, посттревовжная запись 60 с	
Извещения о событиях:	Зуммер, тревожный выход, отправка сообщений на e-mail, всплывание тревожного окна поверх всех окон (для VMS)	
Тип/количество HDD:	До 4-х встроенных SATA HDD (до 2 Тб каждый)	
Расширение архива:	Поддержка до 8 дисковых массивов STG-ES	
Уровни доступа:	Локально (администратор, 5 пользователей), удаленно (администратор, 10 удаленных пользователей)	
Водяные знаки:	Есть	
DVD-RW:	Встроенный	
USB:	2 USB (лицевая панель)	
Интерфейсы управления:	2 x RS-232, 2 x RS-485	
Сетевой интерфейс:	10/100 Мбит/с Ethernet; ПО VMS в комплекте	
Детектор движения:	22x18 зон детекции, 10 уровней чувствительности	
ИК-пульт:	В комплекте	
Питание:	220 В перем. тока	
Потребляемая мощность:	85 Вт (макс.), 60 Вт (норм.)	
Габариты:	388x88x445 мм	
Масса:	11 кг	

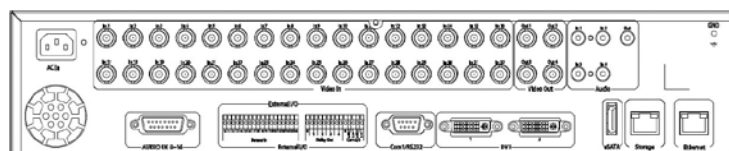
Типовая схема подключения STR-1693/3293 rev.2



Вид сзади STR-1693 rev.2



Вид сзади STR-3293 rev.2



Технические характеристики STG-ES

Модель:	STG-ES
Тип/количество HDD:	4 SATA HDD («горячая» замена)
Файл-менеджмент:	Защита от потери данных при аварийном выключении
Интерфейс передачи данных:	Гигабитный порт
Питание:	220 В перем. тока
Габариты:	362x44x430 мм
Масса:	5 кг

Вид сзади STG-ES



Аксессуары для STR-1693 и STR-3293

СТТ-3Х	Клавиатура системная; джойстик, LCD-дисплей (16x4 знаков); RS-485 (PELCO-D/P и др.), управление до 256 телекамерами, управление DVRs (STR-1693/3293); встроенные часы, адаптер 12 В (DC) в комплекте
---------------	--

STR-1696/3296

16- и 32-канальные видеорегистраторы REAL-TIME

- Запись в реальном времени с разрешением 4CIF (720x576) 16 в/каналов 400 к/с (STR-1696), 2CIF (720x288) 32 в/канала 800 к/с (STR-3296)
- Запись 16 каналов аудио
- Алгоритм сжатия H.264/JPEG
- 2 независимых мультиэкранных выхода (1 для STR-3296), 4 Spot выхода (4x4)
- Поддержка высокого разрешения отображения (1920x1080)
- Поддержка формата 16:9
- 6 внешних слотов для съемных HDD SATA
- Зеркальная запись
- Встроенный DVD-RW
- Режим «скрытая камера»
- Поиск по дате/времени, календарю, по событиям, интеллектуальный поиск
- Полнофункциональное ПО удаленного администрирования VMS
- Управление PTZ-камерами через RS-422/485
- Управление «мышью» и пультами STT-3X
- Временная синхронизация нескольких совместно работающих регистраторов
- Двусторонняя передача аудио по сети
- Возможность работы с POS-терминалами
- Multi-Layer Streaming - 3-х уровневый сетевой видеопоток для поддержки «узких» клиентов
- Поддержка мобильных устройств

Бескомпромиссное качество и скорость записи

STR-1696/3296 разработаны для задач регистрации и воспроизведения видео и аудиосигналов с наименьшей потерей качества. Это стало возможным, благодаря применению чипсетов так называемой категории HD, а также встроенному дисковому массиву высокой емкости, который обеспечивает длительную запись сигналов с относительно малой степенью компрессии.

Независимые мультиэкранные выходы

Важной особенностью видеорегистраторов является наличие независимых основных и Spot-видеовыходов. На Spot-выходах (для STR-3296 – первые два) можно одновременно отображать до 4-х изображений. Таким образом, с помощью одного видеорегистратора



можно организовать несколько постов наблюдения с разными и независимыми функциями.

Режим «скрытые камеры» позволяет задать в видеорегистраторе перечень камер, которые не должны отображаться на том или ином мониторе.

Видеорегистраторы поддерживают как обычные, так и широкоформатные мониторы с соотношением сторон 16:9.

Дисковый массив

STR-1696/3296 оснащены корзиной для установки до 6 съемных SATA HDD, суммарная емкость встроенного архива может достигать 12 терабайт. Если потеря данных на HDD особо критична, в видеорегистраторе доступен режим зеркальной записи для дублирования архивной информации. Дальнейшее расширение дискового пространства реализуется с помощью внешних стандартных массивов, подключаемых к интерфейсу eSATA.

Multi-Layer Streaming

Для оптимизации работы удаленных пользователей с ограниченным доступом к производительным каналам связи в видеорегистраторах и управляющем ПО VMS предусмотрена функция Multi-Layer Streaming. Она реализует передачу видеопотока по сети одновременно в трех форматах – оригинальном, согласно установкам записи, и двух других в разрешении CIF с фиксированной пониженной скоростью обновления изображений.

Удаленное управление и телеметрия

Через интерфейсы RS-422/485 с помощью пульта Smartec STT-3X может осуществляться дистанционное управление как самим видеорегистратором, так и управление поворотными телекамерами. При использовании нескольких STT-3X и нескольких видеореги-

страторов имеется возможность создавать крупные многофункциональные системы видеонаблюдения.

Работа с POS-терминалом

В видеорегистраторах STR-1696/3296 можно реализовать совместную работу с POS-терминалами, используя подключение через встроенный интерфейс RS-232. Получаемая текстовая информация синхронно сохраняется с записываемым изображением и впоследствии может быть использована в качестве параметра поиска.

Режимы записи и поиска видеоинформации

STR-1696/3296 может осуществлять постоянную или экстренную запись видео, а также запись по расписанию, по движению или по тревоге. Поддерживается запись по предтревоге (до 5 с) и посттревожная запись (до 240 с). Поиск видео возможен по дате/времени, по календарю (в графическом режиме) или протоколу событий. Кроме того, при использовании входящего в комплект ПО VMS, возможен интеллектуальный поиск SmartSearch. С помощью этой функции можно производить поиск по движению только в определенном участке изображения.

Копирование информации

Для нужд копирования данных в видеорегистраторах предусмотрены 4 USB порта и встроенный CD/DVD-RW привод. Размер копируемого файла ограничен 2 Gb.

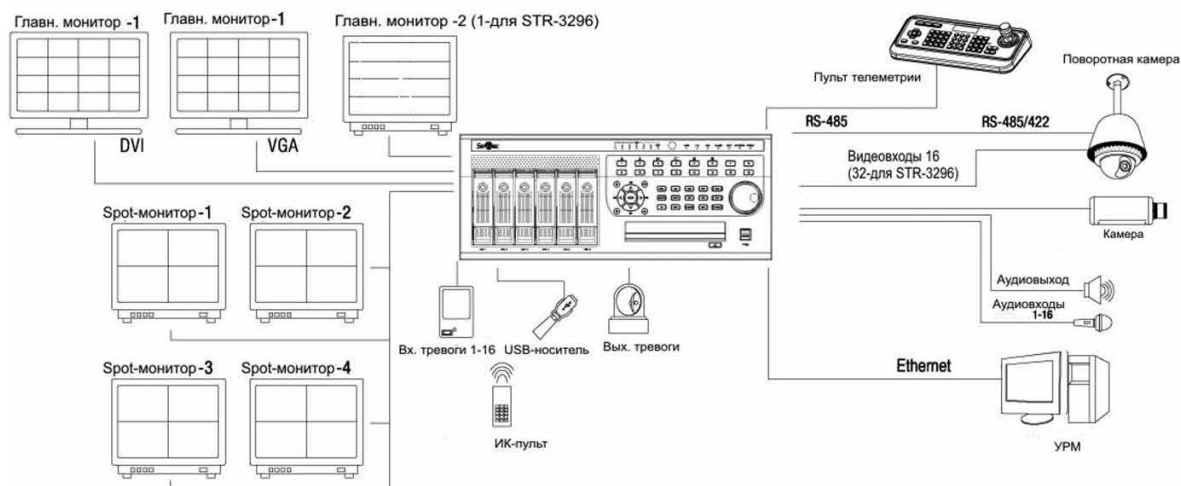
Вместе с фрагментом видео на DVD или USB носитель также копируется проигрыватель, позволяющий просматривать видеоинформацию на любом ПК.

ПО для удаленного администрирования

В комплект поставки STR-1696/3296 входит полнофункциональное ПО VMS для удаленного администрирования и мониторинга до 512 видеорегистраторов. Это ПО обеспечивает удаленный просмотр текущего/архивного видео с выводом на один монитор до 64 видеоканалов, как в полноэкранном, так и в мультиэкранном режиме (доступен просмотр видео на 2-х мониторах, подключенных к одному ПК). Наряду с удаленным поиском по календарю/дате/времени/событию ПО VMS поддерживает функцию интеллектуального поиска видеофрагментов с движением в интересующей зоне изображения даже если видеозапись велась без использования детектора движения. Сохранность записанного видео гарантируется наличием функции резервного копирования по настраиваемому расписанию. VMS содержит графический модуль, служащий для создания интерактивных карт, наглядно отображающих местоположение устройств видеонаблюдения на объекте и дающих возможность установить логические связи между этими устройствами. Одновременно видеорегистраторы поддерживают до 10-ти сетевых клиентов.

Помимо ПО VMS для нужд внешнего управления и мониторинга видеорегистраторов также доступны приложения для мобильных устройств и планшетных компьютеров.

Типовая схема подключения STR-1696 и STR-3296



ВИДЕОРЕГИСТРАТОРЫ

Вид сзади STR-1696



Технические характеристики

Модель:	STR-1696
Алгоритм сжатия:	H.264
Видеовходы камер:	16x BNC (Loop)
Видеовыходы мониторов:	
MAIN1	DVI (с конвертером - HDMI, VGA); VGA – 1, 4, 10, 16 окон
MAIN2	BNC – 1, 4, 10, 16 окон
SPOT1	BNC – 1, 4 окон
SPOT2	BNC – 1, 4 окон
SPOT3	BNC – 1, 4 окон
SPOT4	BNC – 1, 4 окон
Поддерживаемое разрешение - основной монитор:	1920x1080 / 1280x1024 / 1024x768
Квадруплекс:	Одновременная запись, воспроизведение, передача по сети, копирование
Аудиовходы/аудиовыходы:	16 вх./1 вых. RCA
Передача аудио:	Двусторонняя
Входы/выходы тревоги:	16/4
Разрешение записи, пикс.:	720x576, 720x288, 360x288
Скорость записи:	400 изобр./с (360x288 пикс.) 400 изобр./с (720x288 пикс.) 400 изобр./с (720x576 пикс.)
Запись:	Постоянная, по расписанию, по тревоге, по движению, по предтревоге, экстренная запись
Запись по тревоге:	Предтревожная запись 5 с, посттревожная запись 240 с
Тип/количество HDD:	До 6 сменных SATA HDD (до 2 Tb каждый)
Уровни доступа:	1 администратор, 10 настраиваемых пользователей
Водяные знаки:	Есть
CD/DVD-RW:	Встроенный
USB:	2 USB - лицевая панель, 2 USB - задняя панель
Интерфейс телеметрии:	COM1: RS-422/485
Интерфейсы управления:	COM2: RS-485 (RG-11, Terminal), COM3: RS-232
POS-интерфейс:	COM3: RS-232
Сетевой интерфейс:	RG-45: 10/100 Мбит/с Ethernet
Внешний дисковый массив:	eSATA
ИК-пульт:	В комплекте
Питание:	220 В перем. тока
Потребляемая мощность:	170 Вт (макс), 120 Вт (норм.)
Габариты:	440x177x444 мм
Масса:	7 кг (без дисков)

Вид сзади STR-3296



Технические характеристики

Модель:	STR-3296
Алгоритм сжатия:	H.264
Видеовходы камер:	32xBNC (Loop)
Видеовыходы мониторов:	
MAIN1	DVI (с конвертером - HDMI, VGA); VGA; BNC – 1, 4, 10, 16 окон
SPOT1	BNC – 1, 4 окон (1~16к)
SPOT2	BNC – 1, 4 окон (17~32к)
SPOT3	BNC – 1 окно (1~16к)
SPOT4	BNC – 1 окно (17~32к)
Поддерживаемое разрешение - основной монитор:	1920x1080 / 1280x1024 / 1024x768
Квадруплекс:	Одновременные запись, воспроизведение, передача по сети, копирование
Аудиовходы/аудиовыходы:	16 вх./1 вых. RCA
Передача аудио:	Двусторонняя
Входы/выходы тревоги:	16/4
Разрешение записи, пикс.:	720x576, 720x288, 360x288
Скорость записи:	800 изобр./с (360x288 пикс.) 800 изобр./с (720x288 пикс.) 400 изобр./с (720x576 пикс.)
Запись:	Постоянная, по расписанию, по тревоге, по движению, по предтревоге, экстренная запись
Запись по тревоге:	Предтревожная запись 5 с, посттревожная запись 240 с
Тип/количество HDD:	До 6 сменных SATA HDD (до 2 Тб каждый)
Уровни доступа:	1 администратор, 10 настраиваемых пользователей
Водяные знаки:	Есть
CD/DVD-RW:	Встроенный
USB:	2 USB - лицевая панель, 2 USB - задняя панель
Интерфейс телеметрии:	COM1: RS-422/485
Интерфейсы управления:	COM2: RS-485 (RG-11, Terminal), COM3: RS-232
POS-интерфейс:	COM3: RS-232
Сетевой интерфейс:	RG-45: 10/100 Мбит/с Ethernet
Внешний дисковый массив:	eSATA
ИК-пульт:	В комплекте
Питание:	220 В перем. тока
Потребляемая мощность:	170 Вт (макс), 120 Вт (норм.)
Габариты:	440x177x444 мм
Масса:	7 кг (без дисков)

Гибридные цифровые видеорегистраторы Smartec на платформе ПК

- Поддержка до 32-х аналоговых видеовходов со скоростью записи до 25 избр./с на канал
- Дополнительное подключение IP-устройств
- Работа с IP-камерами различных производителей, в том числе мегапиксельными
- Скорость записи 25, 50, 100, 200, 400 или 800 кадров в секунду
- Выбор разрешения CIF, 2CIF, 4CIF, D1, HDTV (IP)
- Сжатие Delta JPEG, MPEG-4, JPEG, H.264 (для серии AVC)
- Видеозапись: непрерывная, по тревоге, по движению, по расписанию
- Детектор движения с расширенными настройками
- Управление поворотными камерами (мышь, клавиатура, USB джойстик)
- Настройка входов тревоги и релейных выходов
- Удобный поиск по архиву
- Поддержка графических планов объекта
- Водяные знаки
- Запись и воспроизведение до 32 аудиоканалов
- Уведомление о тревоге на электронную почту
- Клиентские приложения для Windows 7, Windows Mobile, SymbianOS, iPhone/iPad, BlackBerry, Android
- Подключение до 8 мониторов на один ПК одновременно



NetHybrid является гибридной системой с возможностью подключения до 32 камер (например, 8 аналоговых и 24 сетевых, 16 аналоговых и 16 сетевых или 24 аналоговых и 8 сетевых камер). Гибридные решения актуальны для тех ситуаций, когда на объекте имеется система, построенная на аналоговом оборудовании, а ее расширение планируется осуществить за счет IP-камер.

Поддержка IP-камер ведущих производителей предоставляет проектировщику свободу выбора решений для каждой задачи. Возможность гибкого конфигурирования системы в соответствии с требованиями проекта обусловлена широким выбором ее компонентов, клиент-серверной архитектурой и неограниченной масштабируемостью.

Две серии карт видеозахвата

Для работы с аналоговыми камерами доступны две серии карт видеозахвата – PRO и AVC. Платы PRO имеют программную компрессию, а AVC-аппаратную в форматах H.264, MPEG-4 и MJPEG. Комбинации плат захвата позволяют проектировать регистраторы с емкостью 4, 8, 12, 16 и 32-х аналоговых входов с суммарной скоростью записи от 25 до 800 к/с и разрешением кадра до 720x576 пикселей. Функция деинтерлейсинга компенсирует искажения на изображении движущихся объектов при записи с разрешением D1 (720x576).

Выбор формата сжатия

Запись с аналоговых камер можно производить в форматах компрессии Delta-JPEG, MPEG-4, MJPEG или H.264 при использовании плат серии AVC. При использовании в системе мегапиксельных IP-камер качество видео определяется исходными характеристиками видеопотока самой IP-камеры.

ВИДЕОРЕГИСТРАТОРЫ

Запись аудио и входы/выходы тревоги

Для синхронной записи звука с аналоговых источников используются аудио входы установленных карт видеозахвата или дополнительно устанавливается специализированный многоканальный контроллер аудиозахвата на 16 каналов. Для IP-камер поддерживается прием звука по локальной сети совместно с видеопотоком.

При установке дополнительных плат возможно подключение телеметрии аналоговых камер и использование интерфейса тревожных входов/выходов (до 32 входов и 32 выходов).

Локальная настройка и удаленное видеонаблюдение

В комплекте с платами видеозахвата NetHybrid поставляется программное обеспечение NetStation. Оно позволяет осуществлять локальную настройку видеорегистратора, а также предоставляет возможность создания различных мультисерверных конфигураций и удаленного подключения через клиентские приложения – CMS Professional (OS Windows 7) и CMS Mobile (OS Android, iPhone/iPad, Symbian, Windows Mobile, BlackBerry).

ПО NetStation также предоставляет пользователю набор дополнительных возможностей (гибкая настройка подключения клиентов и прав пользователей, интерактивные графические карты, мультимониторные конфигурации, функция контроля активности оператора).

Помимо IP-камер Smartec, в программное обеспечение NetStation интегрировано более 300 моделей IP-камер, в том числе таких ведущих производителей, как AXIS, JVC, Sanyo, Pelco, Arecont Vision, SONY, Bosch, IQinVision и др.

Более подробно ознакомиться с возможностями ПО NetStation можно на стр. 139

	NetHybrid PRO4/25/xIP	NetHybrid PRO8/50/xIP	NetHybrid PRO16/100/xIP	NetHybrid AVC16/400/xIP/LT	NetHybrid AVC16/400/xIP	NetHybrid AVC24/600/xIP
Компрессия:	Программная	Программная	Программная	Аппаратная	Аппаратная	Аппаратная
Алгоритм сжатия:	MPEG-4/Delta/MJPEG	MPEG-4/Delta/MJPEG	MPEG-4/Delta/MJPEG	H.264/MPEG-4/MJPEG	H.264/MPEG-4/MJPEG	H.264/MPEG-4/MJPEG
Количество плат:	1	2	1	1	2	3
Аналоговые видеовходы:	4	8	16	16	16	24
Максимальное количество дополнительных IP-каналов:	16	16	16	16	16	8
Аудиоканалы:	опция	опция	опция	16	16	24
Входы/выходы тревоги:	опция	опция	опция	опция	опция	опция
Разрешение записи:	720x576; 720x288; 352x288; 100 уровней качества	720x576; 720x288; 352x288; 100 уровней качества	720x576; 720x288; 352x288; 100 уровней качества	720x576; 720x288; 352x288; 100 уровней качества	720x576; 720x288; 352x288; 100 уровней качества	720x576; 720x288; 352x288; 100 уровней качества
Скорость записи (аналоговые входы):	25 ips (352x288); 25ips (720x288); 16ips (720x576)	50 ips (352x288); 50ips (720x288); 32ips (720x576)	100 ips (352x288); 100ips (720x288); 64ips (720x576)	400 ips (352x288); 400ips (720x288); 320ips (720x576)	400 ips (352x288); 400ips (720x288); 400ips (720x576)	600 ips (352x288); 600ips (720x288); 600ips (720x576)
Графический навигатор поиска:	Есть	Есть	Есть	Есть	Есть	Есть
Тип плат видеоввода:	PCI	PCI	PCI	PCIe x4	PCIe x4	PCIe x4
Рекомендованная операционная система:	Windows 7 (Home Premium и выше), 32Bit	Windows 7 (Home Premium и выше), 32Bit	Windows 7 (Home Premium и выше), 32Bit	Windows 7 (Home Premium и выше), 32Bit	Windows 7 (Home Premium и выше), 32Bit	Windows 7 (Home Premium и выше), 32Bit
Аксессуары:	Платы аудиовходов, платы тревожных вх./вых., RS485/232	Платы аудиовходов, платы тревожных вх./вых., RS485/232	Платы аудиовходов, платы тревожных вх./вых., RS485/232	Платы тревожных вх./вых., RS485	Платы тревожных вх./вых., RS485	Платы тревожных вх./вых., RS485

STR-HD0412/0812/1612

4-, 8- и 16-канальные HD-SDI видеорегистраторы

- Входов: 4/8/16 BNC (HD-SDI)
- Скорость записи до 30/120/120 изобр./с при разрешении 1920x1080
- Скорость записи до 60/240/240 изобр./с при разрешении 1280x720
- Алгоритм сжатия H.264
- Пентаплекс
- Выход основного монитора HDMI/VGA
- Spot-выходы: HDMI, BNC (HD-SDI) (STR-HD0812/1612)
- Возможность установки до 4/9/9 HDD
- Возможность создания RAID 0, 1, 5
- Порт eSATA для расширения архива (STR-HD0812/1612)
- 2 USB-порта
- Управление PTZ-камерами через RS-485 и RS-232 интерфейсы
- Запись 4/8/16 каналов аудио
- Полнофункциональное ПО удаленного администрирования SMS
- Web-клиент и клиентское ПО для смартфонов (Android, iPhone и др.)



HD-SDI стандарт используется для передачи несжатого цифрового видеосигнала мегапиксельного разрешения по коаксиальному кабелю в профессиональных системах видеонаблюдения. Это позволяет, используя инфраструктуру старой аналоговой системы видеонаблюдения и оборудование HD-SDI стандарта, получить особо качественное детализированное видеоизображение мегапиксельного разрешения. Кроме того, в отличие от IP видеосистем, видео в HD-SDI системах отображается без задержек. Структура HD-SDI систем фактически не отличается от структуры аналоговых видеосистем и для пуско-наладки специальные знания в области сетевых технологий не являются обязательными.

Запись видео

STR-HD0412/0812/1612 способны производить запись 4, 8 и 16 видеоканалов со скоростью 30 к/с, 120 к/с и 120 к/с, соответственно, при разрешении 1920x1080. Двукратное увеличение скорости записи обеспечивается при разрешении 1280x720. Благодаря этому HD-SDI видеорегистраторы перспективно использовать на объектах с особо серьезными требованиями к разрешению и качеству записи.

Расширение дискового пространства

STR-HD0812/1612 поддерживают установку до 9 HDD. Дальнейшее расширение объема дискового пространства возможно через порт eSATA. STR-HD0412 поддерживает до 4 HDD.

Видеорегистраторы могут работать в режиме зеркальной записи, осуществляя дублирование информации на выделенные диски параллельно с текущей записью.

Телеметрия и интеграция с POS/ATM-терминалами

Через интерфейсы RS-232, RS-485 может осуществляться дистанционное управление поворотными телекамерами с видеорегистратора, управление самим регистратором с помощью пультов телеметрии и подключение к POS/ATM-терминалам. Текстовая информация, полученная с POS/ATM-терминала, может быть использована в качестве параметра поиска видеофрагмента.

Копирование информации

На подключаемые через USB Flash-накопители или на встроенный DVD-Writer можно копировать из архива представляющие интерес видеофрагменты в специальном формате и в дальнейшем воспроизводить посредством утилиты, входящей в состав ПО SMS.

ПО SMS для удаленного администрирования

В комплект поставки STR-HD0412/0812/1612 входит полнофункциональное ПО SMS для удаленного администрирования и мониторинга. SMS обеспечивает удаленный просмотр текущего/архивного видео с выводом на монитор до 64 видеоканалов как в полноэкранный, так и в мультискранный режим. Наряду

с удаленным поиском по календарю/дате/времени/событию ПО поддерживает функцию поиска видеофрагментов по событиям. Сохранность записанного видео гарантируется наличием функции резервного копирования по настраиваемому расписанию. SMS содержит графический модуль, служащий для создания интерактивных карт, наглядно отображающих местоположение устройств видеонаблюдения на объекте и дающих возможность просматривать живое видео с этих устройств.

Web-клиент и клиентское ПО для смартфонов

При необходимости иметь доступ к регистратору с удаленных рабочих мест, на которых не установлено ПО администрирования SMS, можно использовать WEB-клиент. Он обладает набором основных функций и позволяет просматривать архивное/текущее видео, управлять PTZ камерами, осуществлять поиск по архиву видео, активировать тревожные выходы регистратора. Кроме WEB-клиента, для удаленного мониторинга, пользователь может воспользоваться специальными приложениями для смартфонов (Android, Windows Mobile, iPhone и др.).

Вид сзади STR-HD0412

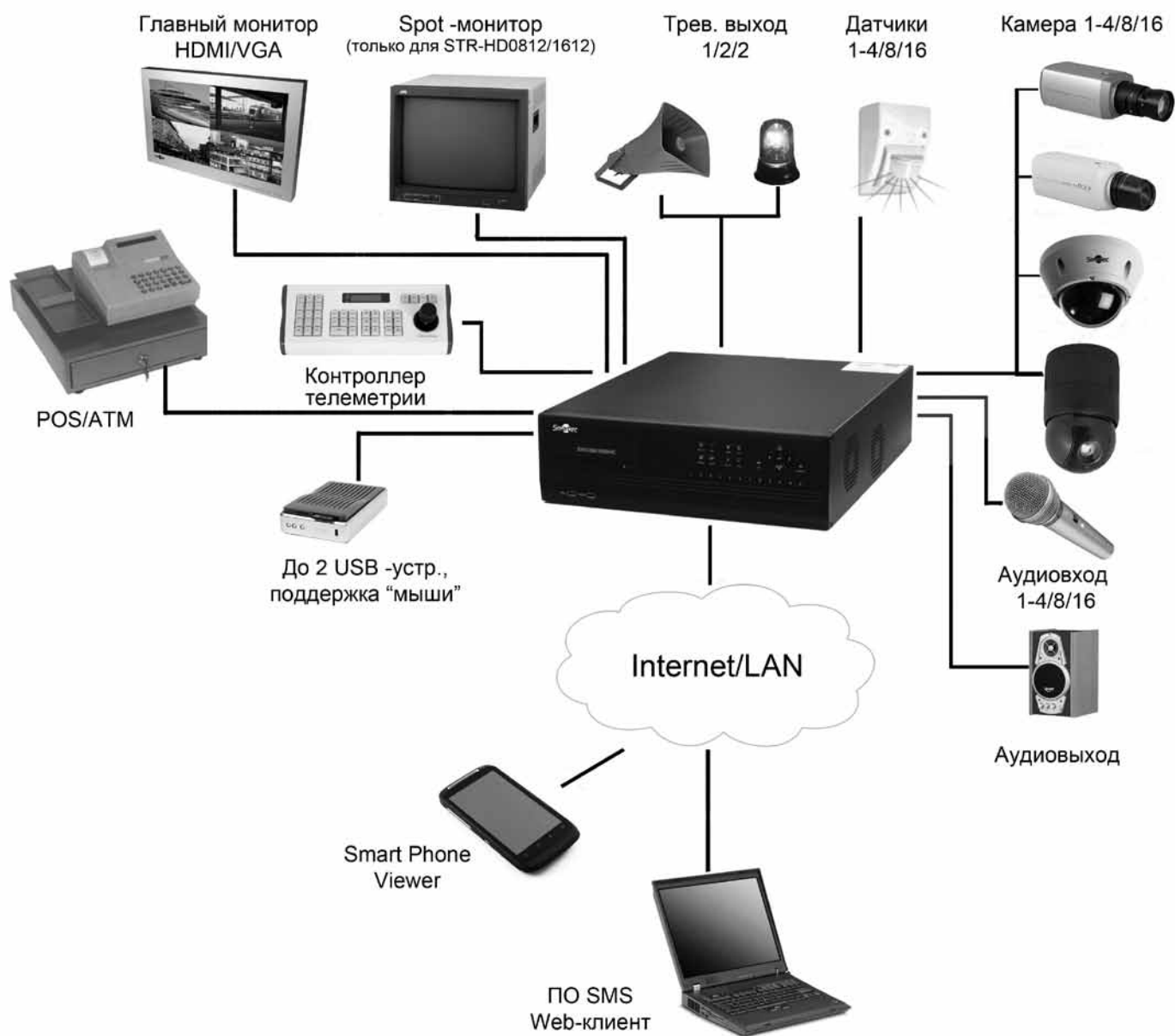


Вид сзади STR-HD0812, STR-HD1612



HD-SDI ВИДЕОРЕГИСТРАТОРЫ

Типовая схема подключения STR-HD0412/0812/1612



HD-SDI ВИДЕОРЕГИСТРАТОРЫ

Технические характеристики

Модель:	STR-HD0412	STR-HD0812	STR-HD1612
Алгоритм сжатия:	H.264 Advanced profile		
Видеовходы камер:	4xBNC HD-SDI (SMPTE 292M)	8xBNC HD-SDI (SMPTE 292M)	16xBNC HD-SDI (SMPTE 292M)
Видеовыходы основного монитора:	HDMI/VGA		
Поддерживаемые стандарты SDI:	HD-SDI, Dual Link HD-SDI, 3G-SDI		
Spot-видеовыходы:	Нет	1xHDMI, 1xBNC (HD-SDI)	
Аудио входы/выходы:	4/1	8/1	16/1
Входы/выходы тревоги:	4/1	8/2	16/2
Ввод текста:	POS, ATM		
Разрешение (запись):	1920x1080(p), 1920x1080(i), 1280x720(p)		
Скорость записи:	60 к/с (1280x720) 30 к/с (1920x1080)	240 к/с (1280x720) 120 к/с (1920x1080)	
Запись:	Постоянная, по событию, по расписанию, экстренная		
Пред/посттревожная запись:	До 60/100 сек.		
Тип/количество HDD:	До 4 SATA II HDD	До 9 SATA II HDD	
USB:	2 порта на лицевой панели		
Максимальный объем архива:	8 Тб	18 Тб	
Расширение архива:	eSATA		
Интерфейсы управления:	RS-485, RS-232C		
Поиск:	По событию, дате/времени (таблица записи, календарь), текстовой информации		
Сетевой интерфейс:	1 x Gigabit Ethernet	2 x Gigabit Ethernet	
Сетевые протоколы:	TCP/IP, HTTP, DHCP, ADSL, DVRNS		
Удаленное администрирование:	Web-интерфейс, ПО SMS, Smart Phone Viewer (Android, iPhone)		
Детектор движения:	22x15 зон, 5 уровней чувствительности		
ИК-пульт:	В комплекте		
Диапазон рабочих температур:	0°...+40°С		
Максимальная относительная влажность:	20 - 80%		
Питание:	100-240 VAC, 50/60 Гц, 120 Вт	100-240 VAC, 50/60 Гц, 500 Вт	
Габариты:	350x88x400 мм	440x132x480 мм	
Масса:	6 кг	14 кг	

STT-2405U



- Подключение до 99 видеорегистраторов STR-0883/1683/0895/1695
- Управление до 255 поворотными камерами с поддержкой различных протоколов телеметрии
- Программирование предустановок, автосканирования, туров, маршрутов для PTZ телекамер
- Кольцо Jog/shuttle для удобства воспроизведения и кадрового просмотра видеоархива
- Встроенный текстовый дисплей (16x2 знаков)
- Два уровня парольной защиты: администратор и пользователь
- Поддержка конфигурации главный-подчиненный с возможностью подключения 3 подчиненных клавиатур.
- Хранение настроек до 2 купольных телекамер в энергонезависимой памяти с возможностью загрузки этих настроек в новые телекамеры

STT-CN3R1



- Управление видеорегистраторами Smartec STR-0474/0874/1674/1677/0888/1688/0489/0889/1689
- Программирование предустановок, автосканирования, туров, маршрутов для PTZ телекамер
- Встроенный текстовый LCD-дисплей (16x2 знаков)
- Управление до 255 поворотными телекамерами по протоколам Pelco P, D
- Защита паролем и функция блокировки
- Поддержка конфигурации главный-подчиненный с 1 главной и 1 подчиненной клавиатурой

STT-3X



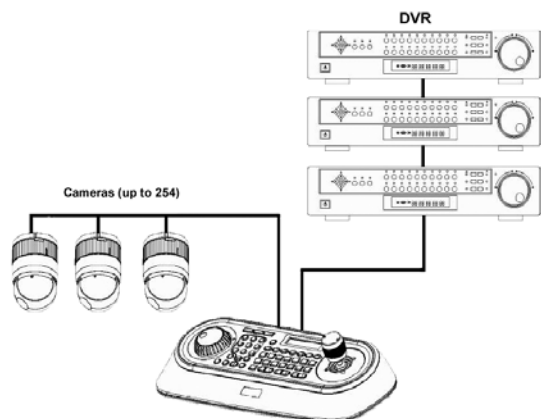
- Подключение до 99 видеорегистраторов STR-1693 rev.2/3293 rev.2/1696/3296
- Программирование предустановок, автосканирования, туров, маршрутов для PTZ телекамер
- Интерфейсы управления RS-485/422
- Поддержка конфигураций «главный/подчиненный» с возможностью подключения 7 подчиненных клавиатур
- Управление до 256 поворотными телекамерами по протоколам Pelco P, D
- Защита паролем и функция блокировки
- Программируемые функциональные кнопки
- Встроенные часы реального времени

STT-071



- Управление PTZ-камерами через ПО NetStation
- Интерфейс USB 1.1
- Металлический корпус
- 12 клавиш и джойстик
- Простота подключения
- Питание через USB

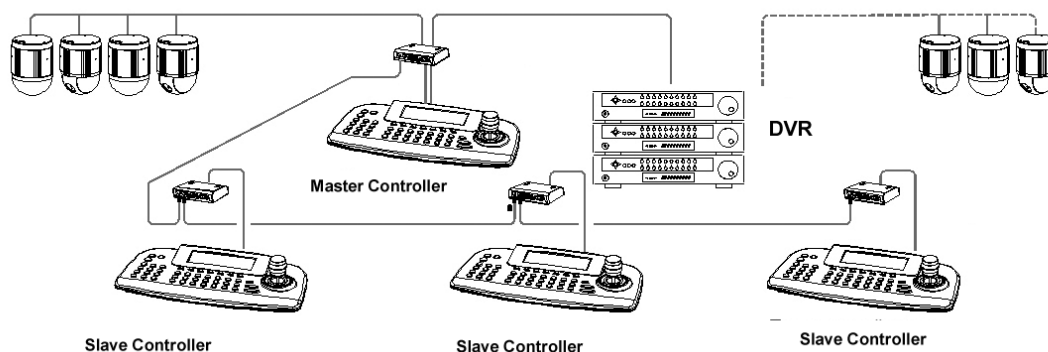
Типовая схема подключения STT-2405U



Типовая схема подключения STT-CN3R1



Типовая схема подключения STT-3X



Технические характеристики

Модель:	STT-2405U	STT-CN3R1	STT-3X	STT-071
Встроенный монитор:	Текстовый LCD-дисплей			Нет
Интерфейсы:	RS-485 (для Speed Dome и для DVR) RS-232 RJ45 (8-контактный)			USB
Напряжение питания:	12 В пост. тока			5 В пост. тока, через USB
Потребляемая мощность:	6 Вт	1.32 Вт	6 Вт	–
Диапазон рабочих температур:	0°...+50°С	0°...+45°С	0°...+50°С	0°...+50°С
Габариты:	107x405x176 мм	140x365x185 мм	65x390x190 мм	160x180x93 мм
Масса:	1.2 кг			0.82 кг
Комплект поставки:	Клавиатура; распределительная коробка с кабелем, блок питания			–
Список совместимых устройств:	Все скоростные купольные телекамеры Smartec. Видеорегистраторы STR-0883/1683/0895/1695	Все скоростные купольные телекамеры Smartec. Видеорегистраторы STR-0474/0874/1674/1677/0888/1688/0489/0889/1689	Все скоростные купольные телекамеры Smartec. Видеорегистраторы STR-1693 rev.2/3293 rev.2/1696/3296	ПО NetStation, NetHybrid

STM-174/194 17/19" LCD-мониторы формата 4:3

- Пластиковый корпус
- Выходы - BNC, S-Video, VGA, HDMI
- Экранное меню для настройки параметров
- Яркость 250 кд/кв.м, контрастность до 1000:1
- Защита от выгорания пикселей Anti Burn-in
- Цифровое шумоподавление 3D NR
- Малое время отклика
- Настройка гамма-коррекции
- Высоконадежные лампы подсветки
- Малая глубина корпуса, тонкая рамка экрана
- Настольная подставка в комплекте
- Аудиовход

STM-174/194 имеют формат экрана 4:3. Малая глубина корпуса и тонкая рамка обеспечивают максимальную экономию пространства в месте установки.

Качество изображения

STM-174/194 имеют высокую контрастность, которая обеспечивает четкую прорисовку мелких деталей изображения. LCD-мониторы качественно воспроизводят динамическое видео.

Регулируемая гамма-коррекция позволяет получить сбалансированное по контрастности/яркости изображение от различных видеисточников, подключенных по BNC-выходу.

STM-174/194 обеспечивают реалистичную цветопередачу, в том числе темных тонов, и позволяют хорошо различать детали изображения даже в условиях высокой освещенности на рабочем месте оператора. Максимальная яркость LCD-монитора составляет 250 кд/кв.м.

Для улучшения качества изображения в данных моделях предусмотрена функция 3D NR, позволяющая оператору выбрать уровень цифрового шумоподавления (выкл., низкий, средний, высокий). Для исключения выгорания пикселей матриц мониторов в случае длительного отображения статического видео служит функция Anti Burn-in, которая активирована по умолчанию, но может быть отключена оператором.



Уровень яркости и контрастности, а также многие другие настройки оператор может отрегулировать с помощью удобных экранных меню.

Вход HDMI

Используя интерфейс HDMI, к монитору можно подключить видеорегистратор с соответствующим выходом. Это особенно целесообразно для просмотра в мультиэкранном режиме текущего и записанного видео с разрешением D1, поскольку при этом достигается максимальное качество изображений в пределах каждого из окон мультиэкрана. Ввиду отсутствия цифро-аналогового преобразования мультиэкранное изображение с видеорегистратора при передаче через интерфейс HDMI имеет большее качество, чем при подключении через VGA. HDMI интерфейс также позволяет передавать аудиосигнал с видеорегистратора совместно с видеосигналами по одному кабелю.

Простота монтажа

С помощью входящей в комплект подставки можно разместить мониторы на любой горизонтальной поверхности. В центре задней панели корпуса STM-174/194 имеются четыре монтажных отверстия стандарта VESA (75 мм), позволяющие использовать при монтаже LCD-монитора крепежные приспособления и кронштейны как марки Smartec, так и других производителей.

Технические характеристики

Модель:	STM-174	STM-194
Диагональ:	17"	19"
Размер пикселя:	0.264x0.264 мм	0.294x0.294 мм
Эффективных пикселей:	1280x1024, SXGA	
Глубина цвета:	8 бит, 16.7 млн. цветов	
Контрастность:	1000:1	
Яркость:	250 кд/м ²	
Угол обзора (Г/В):	160°/170°	
Время отклика:	5 мс	
Формат видео:	PAL	
Цифровая обработка:	Функция 3D-деинтерлейсинга с гребенчатым фильтром	
Видеовходы:	1 BNC, 1 S-Video	
Аудиовход:	RCA, PC Audio (3.5 Jack)	
Аудиовыход:	2x2 Вт	
Тревожный вход:	Alarm Trigger (3.5 Jack)	
Интерфейсы:	VGA, HDMI	
Настройки:	Яркость, контрастность, оттенки, цвета, резкость, гамма-коррекция	
Питание:	100-240 В пер. тока (адаптер 12 В пост. тока в комплекте)	
Потребляемая мощность:	30 Вт (макс), 1.8 Вт (энергосберегающий режим)	
Габариты:	395x387x172 мм	426x419x172 мм
Масса:	4.7 кг	5.5 кг
Диапазон рабочих температур:	+5...+35°C, 20-80%	
Цвет корпуса:	Черный	
Комплект поставки:	<ul style="list-style-type: none"> • Адаптер 220 В пер. тока/12 В пост. тока • Кабель VGA • Шнур питания • Руководство пользователя 	

Аксессуары

STB-M37G	Кронштейн настенный для LCD-мониторов Smartec
STB-M775	Кронштейн настенный/потолочный для LCD-мониторов Smartec с диагональю экрана до 20"

STM-170/190

17/19" LCD-мониторы формата 4:3

- Прочный металлический корпус
- HDMI и VGA входы
- Разрешение 700 ТВЛ (BNC-вход)
- Разрешение SXGA (HDMI / VGA)
- Экранные меню для настройки параметров
- Два видеовхода (BNC) с возможностью организации сквозного канала
- Вход S-video
- Яркость 250 кд/кв.м, контрастность до 1000:1
- Малое время отклика
- Шумоподавление
- Настройка режимов отображения для динамического и статического изображения
- Защитное антибликовое стекло, устойчивое к царапинам
- Высоконадежные лампы подсветки
- Аудиовход

STM-170/190 имеют формат экрана 4:3. Малая глубина корпуса и тонкая рамка обеспечивают максимальную экономию пространства в месте установки. С помощью дополнительных кронштейнов вы можете разместить LCD-монитор на столе или стене.

Динамическое изображение без эффекта смазанности

STM-170/190 имеют высокую контрастность, которая обеспечивает четкую прорисовку мелких деталей изображения. LCD-мониторы качественно воспроизводят динамическое видео. STM-170/190 обеспечивают реалистичную цветопередачу, в том числе темных тонов, и позволяют хорошо различать детали изображения даже в условиях высокой освещенности на рабочем месте оператора. STM-170/190 имеют угол обзора по горизонтали 160°. Максимальная яркость составляет 250 кд/кв. м.

Уровень яркости и контрастности оператор может установить с помощью удобных экранных меню.

Функция шумоподавления полезна для устранения шумов изображения при отображении видео от камер в условиях пониженной освещенности.



* Настольная подставка STB-M1X в комплект не входит

Вход HDMI

Используя интерфейс HDMI, к монитору можно подключить видеорегистратор с соответствующим выходом. Это особенно целесообразно для просмотра в мультиэкранном режиме текущего видео и записи с камер с разрешением D1, поскольку при этом достигается максимальное качество изображений в пределах каждого из окон мультиэкрана. Ввиду отсутствия цифро-аналогового преобразования мультиэкранное изображение с видеорегистратора при передаче через интерфейс HDMI имеет большее качество, чем при подключении через VGA. HDMI интерфейс также позволяет передавать аудиосигнал с видеорегистратора совместно с видеосигналами по одному кабелю.

Простота монтажа

Для удобства монтажа на стену по углам LCD-мониторов расположены 4 крепежных отверстия. В центре задней панели корпуса имеются четыре монтажных отверстия стандарта VESA (75 мм), позволяющие использовать при монтаже LCD-монитора крепежные приспособления и кронштейны как марки Smartec, так и других производителей. STM-170/190 можно не только располагать на стене, но и ставить на стол, как обыкновенный монитор, используя подставку STB-M1X.

Технические характеристики

Модель:	STM-170	STM-190
Диагональ:	17"	19"
Разрешение:	1280x1024, RGB	
Размер пикселя:	0.264x0.264 мм	0.294x0.294 мм
Разрешение (BNC-вход):	700 ТВЛ	
Глубина цвета:	8 бит, 16.7 млн. цветов	
Яркость:	250 кд/м ²	
Контрастность:	1000:1	
Угол обзора (Л/П/В/Н):	80°/80°/80°/80° (типичн.)	
Источник освещения / срок службы:	4CCFL/50 000 ч	
Время отклика:	5 мс	
Видео		
Формат видео:	PAL	
Метод сканирования:	Цифровая прогрессивная развертка	
Видеовходы:	Композитный: 2xBNC, 1 В, 75 Ом со сквозным каналом; 1xS-Video: 4-контактный Mini-Din, яркость 0.7 В / цветность 0.3 В, 75 Ом	
Согласование:	75 Ом, автосогласование	
Аудиовход:	2xRCA (стерео)	
Аудиовыход:	2x0.5 Вт	
ПК		
Входной сигнал:	Аналоговый RGB (0,714 В, 75 Ом), вертикальная и горизонтальная синхронизация; цифровой HDMI	
Разъем:	15-контактный D-Sub; HDMI	
Разрешение:	VGA: 640x480 / 60-75 Гц SVGA: 800x600 / 56-75 Гц XGA: 1024x768 /60-75 Гц SXGA: 1280x1024/60 Гц	
Plug&Play:	DDC2B	
Настройки:	Яркость, контрастность, оттенки, цвета, резкость, оптимизация вывода динамических изображений, шумоподавление	
Питание:	12 В пост. тока ± 5%	
Потребляемая мощность:	41 Вт (макс.)	45 Вт (макс.)
Разъем питания:	Jack, 5.5/2.1 мм	
Габариты:	398x334x49.5 мм	419x362x54 мм
Масса:	4.кг	5.1.кг
Диапазон рабочих температур:	0...+40°C	
Материал корпуса:	Алюминий; защитное стекло на LCD-панели	
Цвет корпуса:	Черный	
Комплект поставки:	Адаптер пер. тока; кабель VGA; шнур питания; руководство пользователя	

Аксессуары

STB-M1X	Подставка настольная для LCD-мониторов Smartec с диагональю экрана 17", 19"
STB-M37G	Кронштейн настенный для LCD-мониторов Smartec
STB-M775	Кронштейн настенный/потолочный для LCD-мониторов Smartec с диагональю экрана до 20"

STM-223/323/423

22/32/42" LCD-мониторы формата 16:9

- Высокое разрешение Full HD (1920x1080)
- Прочный металлический корпус
- Входы HDMI, VGA, 2 входа BNC со сквозными выходами
- Аудиовход
- LED подсветка
- Режимы PIP (картинка в картинке) и PBP (картинка за картинкой)
- Защита от выгорания пикселей Anti Burn-in
- Цифровое шумоподавление 3D NR
- Поддержка форматов 16:9 и 4:3
- Малое время отклика
- ИК-пульт



Мониторы STM-223/323/423 оптимальны для использования в составе многоканальных систем видеонаблюдения. Мониторы поддерживают разрешение Full HD и обеспечивают особо высокое качество и четкость выводимого изображения, в связи с этим их рекомендуется подключать к источникам видео высокого разрешения, оснащенным видеовыходами HDMI/VGA (например, к видеорегистраторам DELTA-серии). Подключение видеорегистраторов с выходом HDMI наиболее целесообразно использовать для просмотра в мультиэкранном режиме текущего и записанного видео с разрешением D1, поскольку при этом достигается максимальное качество изображений в пределах каждого из окон мультиэкрана. Ввиду отсутствия цифро-аналогового преобразования мультиэкранное изображение с видеорегистратора при передаче через интерфейс HDMI имеет лучшее качество, чем при подключении через VGA.

За счет малого времени отклика данные LCD-мониторы воспроизводят видео в режиме реального времени без смазывания изображения, поэтому их можно применять для просмотра динамического видео (например, при идентификации регистрационных номеров автомобилей, проезжающих по автотрассе, или мониторинге высокоскоростных технологических процессов).

В мониторах STM-223/323/423 используется LED подсветка. Современные сверхяркие светодиоды позволяют достичь той же светимости, что и при использовании традиционных люминесцентных ламп (CCFL), при меньших энергетических затратах и большем сроке наработки на отказ.

Настройка изображения

Максимальная яркость для STM-223 составляет 250 кд/м², контрастность – 1000:1, для STM-323 эти зна-

чения 350 кд/м² и 3000:1, соответственно, для STM-423 – 400 кд/м² и 4000:1. Для улучшения качества изображения в данных моделях предусмотрена функция 3D NR, позволяющая оператору выбрать уровень цифрового шумоподавления (выкл., низкий, средний, высокий). Для исключения выгорания пикселей матриц мониторов в случае длительного отображения статического видео служит функция Anti Burn-in, которая активирована по умолчанию, но может быть отключена оператором.

Просмотр видео

LCD-мониторы позволяют просматривать видео в мультиэкранном или полноэкранном режиме. При активации мультиэкранных функций PIP (картинка в картинке) и PBP (картинка за картинкой) можно выбрать источник изображения для главного и фонового экрана. Когда изображение на главный экран подается через BNC/HDMI/PC, видео, отображаемое на фоновом экране, может быть только от источника, подключенного через HDMI/VGA-входы. При работе главного экрана через HDMI/PC, изображение для фонового экрана может поступать от источника, подключенного к BNC-входу. Также STM-223/323/423 обеспечивают возможность выбора формата изображения – 16:9 или 4:3.

Удобство монтажа

Сочетание размера диагонали 22/32/42" и угла обзора по горизонтали/вертикали 170°/160° у STM-223 и 178°/178° у STM-323/423 обеспечивает свободу при выборе места установки мониторов и максимальный комфорт оператору системы видеонаблюдения. Все эти модели комплектуются настольной подставкой, но также могут монтироваться на стену или потолок при помощи дополнительных кронштейнов сторонних производителей.

Технические характеристики

Модель:	STM-223	STM-323	STM-423
Диагональ:	22"	32"	42"
ЖК-панель:	AUO 22" (TFT)	AUO 32" (TFT)	AUO 42" (TFT)
Поддерживаемое соотношение сторон изображения (Г:В):	16:9 (HDMI), 4:3 (RGB)		
Разрешение (макс.):	1920x1080 пикс. (HDMI), 1280x1024 пикс. (RGB)		
Размер пикселя:	0.2482x0.2482 мм	0.36375x0.36375 мм	0.4845x0.4845 мм
Активная площадь экрана (ГxВ):	476.64x268.11 мм	698.4x392.85 мм	930.24x523.26 мм
Контрастность:	1000:1	3000:1	4000:1
Яркость:	250 кд/м ²	350 кд/м ²	400 кд/м ²
Подсветка:	LED		
Кодирование цвета:	8 бит	10 бит	
Угол обзора (Г/В):	170°/160°	178°/178°	
Время отклика:	5 мс	6.5 мс	
Частота:	Гориз.: 31 KHz~81 KHz, верт.: 56~75 Hz		
Видеовходы:	HDMI, VGA, S-Video, BNC		
Видеовыходы:	BNC (сквозной выход)		
Тревожный вход:	Alarm Trigger (3.5 mm Jack)		
Аудиовход:	RCA (R+L), PC audio (3.5 Jack)		
Аудиоусилитель:	2x5 Вт		
Plug & Play:	DDC2B		
Языки интерфейса:	Русский, Английский, Немецкий, Испанский, Итальянский, Китайский		
Питание:	12 В пост. тока, 5 А	100-240 В, 50/60 Гц, 0.6 А	
Потребляемая мощность	35 Вт (макс.)	80 Вт (макс.)	120 Вт (макс.)
Диапазон рабочих температур и относительной влажности:	5...+45°C 20-85% (без конденсата)		
Материал корпуса:	Металл		
Габариты:	520x381x170 мм	755x535x260 мм	993x659x260 мм
Масса:	6.5 кг	15.5 кг	20.5 кг
Комплект поставки:	LCD-монитор, ИК-пульт, настольная подставка, адаптер, шнур питания, кабель 15-контактный D-Sub (1.8 м), аудиокабель (1.5 м), руководство пользователя (CD)	LCD-монитор, ИК-пульт, настольная подставка, шнур питания, кабель 15-контактный D-Sub (1.8 м), аудиокабель (1.5 м), руководство пользователя (CD)	

Профессиональные LCD-мониторы SMARTEC



Все, что отображает на своем экране монитор системы видеонаблюдения, является результатом работы проектировщиков, инсталляторов и заказчика, потративших на создание системы немало усилий и средств. Качество и погрешности полученного на выходе изображения являются совместным вкладом каждого из компонентов системы, от объектива видеокамеры до самого монитора.

Взаимное несоответствие используемых в системе составляющих приводит не просто к неполучению требуемых характеристик, в первую очередь, разрешения, но и к напрасно потраченным средствам на приобретение, например, действительно качественных камер или регистратора. Часто это происходит по причине использования бюджетного LCD монитора, который будет прекрасно работать в компьютерной системе с интерфейсом VGA, но «проваливает» картинку на композитном сигнале по целому ряду параметров.

Рассмотрим подробнее «мелочи», которые отличают профессиональные LCD мониторы для аналоговых систем видеонаблюдения от всех остальных, включая телевизоры начального уровня, оснащенные входом видео с BNC или RCA разъемом.

Сравнивая образцы видео от мониторов, относящихся к различным классам приборов, нетрудно заметить существенную разницу в разрешении и цветопередаче изображения, а также четкости отображения движущихся объектов. Преимущества «профессионалов» объясняются использованием специальных схемотехнических решений и цифровых методов обработки. К ним, прежде всего, относятся гребенчатый (3 Comb) фильтр, алгоритмы динамического шумоподавления, адаптивного деинтерлейсинга, динамической контрастности и некоторые другие. В совокупности эти функции обеспечиваются интегрированными видеопроцессорами.

Гребенчатый фильтр

Гребенчатый фильтр используется для качественного выделения сигналов яркости (Y) и цветности (C) из композитного сигнала PAL. Его принцип основан на суммировании видеосигнала со своим задержанным компонентом, благодаря чему достигается эффективная фазовая компенсация. Оценивая сразу несколько кадров и движение на изображении, трехмерный гребенчатый фильтр расширяет полосу пропускания яркостного сигнала и одновременно препятствует появлению перекрестных помех. Такой адаптивный алгоритм подавляет помехи без образования новых артефактов и шумов. Гребенчатый фильтр эффективно устраняет цветовые искажения на объектах с частыми повторяющимися цветовыми элементами.



Обычный монитор



Мониторы Smartec.

Использование гребенчатого фильтра позволяет повысить резкость и насыщенность тонов изображения

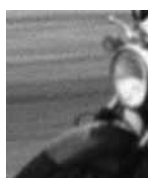


Адаптивный деинтерлейсинг

В основе функции адаптивного деинтерлейсинга лежит набор алгоритмов, которые определяют по последовательности кадров, является ли изображение статичным или динамичным. В случае присутствия движения применяется метод компенсации чересстрочной гребенки на контуре движущегося объекта. Он не вызывает появления нежелательных артефактов, обусловленных процедурой обработки изображения.



Обычный монитор



Мониторы Smartec.

Эффект чересстрочной гребенки на контуре движущегося объекта исчезает за счет снижения задержки кадров в буфере видеопроцессора



Динамическая контрастность

Функция динамической контрастности основана на изменении яркости ламп подсветки, в зависимости от яркости изображения, демонстрируемого в данный момент на экране. Субъективно эта функция усиливает контрастность изображения.

Шумоподавление

Данная функция используется для уменьшения шумов на изображении, как исходных, так и вызванных работой кодеков, осуществляющих компрессию сигнала.

Для фонового шумоподавления используется цифровой рекурсивный фильтр 3D NR, управляемый детектором движения. Структура подавления шумов одинакова, как для сигналов яркости, так и для сигналов цветности. Шумоподавление «MPEG NR» применяется для удаления артефактов компрессии и блокинг-эффекта с изображений, которые были подвержены сжатию и восстановлению после MPEG или JPEG компрессии (например, при воспроизведении с видеорегистратора).

Надежность

Для обеспечения круглосуточной работы в мониторах Smartec реализован ряд конструктивных и программных решений:

- Прочный металлический корпус мониторов повышает устойчивость к механическим воздействиям, а также обеспечивает защиту от электромагнитных полей других устройств.
- В комплекте с мониторами Smartec поставляется внешний адаптер питания постоянного тока, что позволит при аварии на объекте осуществить его замену без необходимости возврата самого монитора в сервисный отдел.
- Для подсветки дисплея в мониторах STM-170/190/174/194 используются высоконадежные флуоресцентные лампы с холодным катодом (CCFL) со сроком наработки на отказ (MTBF) до 50000 часов.
- Для подсветки дисплея в мониторах STM-223/323/423 используются LED светодиоды.
- На мониторах STM-170/190 установлено дополнительное защитное стекло с антибликовым покрытием, также обеспечивающее защиту дисплея от царапин. Доступная в этой серии мониторов функция «Anti Burn» предназначена для предотвращения выгорания пикселей после долгой эксплуатации монитора. Это достигается попеременным переключением между режимам «Обычный» и «Underscan».

Интерфейсы подключения

Мониторы STM-170/190 и STM-223/323 /423, помимо 2 входов BNC, также оснащены входами HDMI.

Используя интерфейс HDMI к монитору можно подключить персональный компьютер или видеорегистратор. При подключении мегапиксельной IP-камеры с соответствующим HDMI-выходом, благодаря совпадению разрешения камеры и монитора, достигается наивысшее качество изображения.

Подключение видеорегистраторов с выходом HDMI наиболее целесообразно использовать для просмотра в мультиэкранном режиме текущего видео и записи с камер с разрешением D1, поскольку при этом достигается максимальное качество изображений в пределах каждого из окон мультиэкрана. Ввиду отсутствия цифро-аналогового преобразования мультиэкранное изображение с видеорегистратора при передаче через интерфейс HDMI имеет большее качество, чем при подключении через VGA.

HDMI интерфейс также позволяет передавать аудиосигнал с видеорегистратора совместно с видеосигналами по одному кабелю.

Для удобства настройки нескольких мониторов Smartec при их одновременном использовании предусмотрена возможность присвоения им идентификационных номеров. Управление монитором осуществляется после ввода ID монитора на ИК-пульте.

В данной брошюре рассмотрены программные и аппаратные решения, которые позволяют сделать вывод об обоснованности выбора в пользу профессиональных LCD-мониторов при построении системы видеонаблюдения.

Основные технические характеристики мониторов Smartec

Модель:	STM-174	STM-194	STM-170	STM-190	STM-223	STM-323	STM-423
Диагональ:	17"	19"	17"	19"	22"	32"	42"
Материал корпуса:	Пластик	Пластик	Металл	Металл	Металл	Металл	Металл
Встроенный мультитиплексор:	Нет	Нет	Нет	Нет	Нет	Нет	Нет
Разрешение:	1280x1024	1280x1024	1280x1024	1280x1024	1920x1080	1920x1080	1920x1080
Угол обзора (Г/В):	160°/160°	160°/170°	160°/160°	160°/160°	170°/160°	178°/178°	178°/178°
Контрастность:	1000:1	1000:1	1000:1	1000:1	1000:1	3000:1	4000:1
Подсветка:	CCFL	CCFL	CCFL	CCFL	LED	LED	LED
Яркость монитора:	250 кд/м ²	250 кд/м ²	250 кд/м ²	250 кд/м ²	250 кд/м ²	350 кд/м ²	400 кд/м ²
Время отклика:	5 мс	5 мс	5 мс	5 мс	5 мс	6.5 мс	6.5 мс
Видеовходы:	1xBNC, 1xS-Video	1xBNC, 1xS-Video	2xBNC, 1xS-Video	2xBNC, 1xS-Video	1xBNC, 1xS-Video	1xBNC, 1xS-Video	1xBNC, 1xS-Video
Видеовыходы:	1xBNC	1xBNC	2xBNC	2xBNC	2xBNC	2xBNC	2xBNC
Входы для ПК:	15-контактный D-Sub; HDMI	15-контактный D-Sub; HDMI	15-контактный D-Sub; HDMI	15-контактный D-Sub; HDMI	15-контактный D-Sub; HDMI	15-контактный D-Sub; HDMI	15-контактный D-Sub; HDMI
Аудиовходы/аудиовыходы:	Вх:2xRCA (Стерео), PC Audio (3.5 Jack)	Вх:2xRCA (Стерео), PC Audio (3.5 Jack)	Вх: 2xRCA (стерео) Вых:2xRCA	Вх: 2xRCA (стерео) Вых:2xRCA	Вх:2xRCA (Стерео), PC Audio (3.5 Jack)	Вх:2xRCA (Стерео), PC Audio (3.5 Jack)	Вх:2xRCA (Стерео), PC Audio (3.5 Jack)
Тревожные входы/выходы:	Alarm Trigger (3.5 mm Jack)	Alarm Trigger (3.5 mm Jack)	Нет	Нет	Alarm Trigger (3.5 mm Jack)	Alarm Trigger (3.5 mm Jack)	Alarm Trigger (3.5 mm Jack)
Напряжение питания:	12 VDC: Адаптер в компл.	12 VDC: Адаптер в компл.	12 VDC: Адаптер в компл.	12 VDC: Адаптер в компл.	12 VDC: Адаптер в компл.	100–240 VAC	100–240 VAC
Масса:	4.7 кг	5.5 кг	4 кг	5.1 кг	6.5 кг	15.5 кг	20.5 кг
Габариты:	395x387x172 мм	426x419x172 мм	398x334x49.5 мм	419x362x54 мм	520x381x170 мм	755x535x260 мм	993x659x260 мм
Настольная подставка:	В комплекте	В комплекте	Опция STB-M1X	Опция STB-M1X	В комплекте	В комплекте	В комплекте
Совместимые кронштейны:	STB-M37G STB-M775	STB-M37G STB-M775	STB-M37G STB-M775	STB-M37G STB-M775	STB-M37G STB-M775		

STC-IPM3077A

1.3-мегапиксельная IP-камера с программным режимом «день/ночь»

- КМОП-сенсор 1/3" 1.3 Мр Sony Exmor™
- Разрешение до SXGA (1280x1024) при 30 к/с
- Сжатие H.264, M-JPEG, MPEG-4
- H.264 High Profile
- Трансляция трех независимых потоков видео
- Программный режим «день/ночь»
- Минимальная освещенность 0.1/0.01/0.001 лк (цв/ч.б./медл. эл. затвор)
- Расширенный динамический диапазон WDR
- Шумоподавление 2D DNR
- Двусторонняя передача аудио (встроенный микрофон)
- Удаленное управление по RS-485
- Наличие порта USB 2.0 и слота для карты памяти microSD/SDHC
- Сервисный выход для монитора
- Питание: 12 VDC / PoE
- Соответствие спецификациям ONVIF и PSIA

IP-камера классического дизайна STC-IPM3077A использует 1/3" 1.3-мегапиксельный КМОП-сенсор Sony Exmor™. Разрешение изображения SXGA (1280x1024) и точность цветопередачи позволяют применять STC-IPM3077A на объектах с повышенными требованиями к качеству видеосигнала. IP-камера предназначена для применения как внутри помещений, так и на улице при установке в термокожух.

Трехпоточковая трансляция видеоданных со скоростью до 30 к/с

STC-IPM3077A способны передавать видеоданные в трех форматах (H.264, MPEG-4 и Motion JPEG) и с битрейтом до 12 Мбит/с. Имеется возможность как выбирать алгоритм сжатия, так и индивидуально настраивать параметры видеопотока, его разрешение и скорость передачи. Камера способна транслировать видео с максимальным фреймрейтом 30 к/с при SXGA (1280x1024), равно как и при всех иных поддерживаемых разрешениях. Поддержка трех кодеков позволяет адаптировать STC-IPM3077A к полосе пропускания используемой сети и, например, обеспечить разную скорость и качество текущего отображения и записи.

Передача данных в формате H.264 High Profile

STC-IPM3077A поддерживает высокоэффективный видеокодек H.264 High Profile, который требует для передачи потока меньшую полосу пропускания. Благодаря H.264 HP камера может транслировать видео с высоким разрешением, высокой детализацией и параллельным аудиосопровождением. Так, видео, сформированное с использованием



H.264 High Profile, по сравнению с базовой H.264 Baseline и основной H.264 Main Line реализациями, позволяет в 2 раза снизить нагрузку на сеть и обеспечивает высокое качество изображения и звука без дополнительного увеличения требований к пропускной способности канала.

Эксплуатация STC-IPM3077A на объектах со сложным и слабым освещением

STC-IPM3077A обеспечивает работу при минимальной освещенности до 0.1 лк в цветном режиме и до 0.01 лк в ч/б режиме (программный режим «день/ночь»). В случае особо малых уровней освещенности имеется возможность задействовать режим медленного электронного затвора. Благодаря функции расширенного динамического диапазона WDR (уровень настраивается) IP-камера обеспечивает получение сбалансированного по яркости видео при контрастном освещении на объекте, встречной/фоновой засветке и т.д.

Соединение IP-камеры с внешними устройствами

Наличие порта USB 2.0 и слота для карт памяти microSD/SDHC позволяет STC-IPM3077A работать с внешними устройствами памяти. Режим сохранения данных на карты памяти может быть настроен по графику или по событиям (например, при обрыве соединения). После восстановления соединения доступен удаленный просмотр сохраненного видео. Кроме того, IP-камера поддерживает двустороннюю передачу аудио при подключении громкоговорителя. Наличие входа и выхода тревоги позволяет подключать датчики и исполнительное оборудование, логика работы которых настраивается через веб-меню STC-IPM3077A.

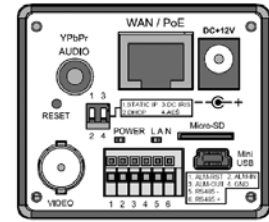
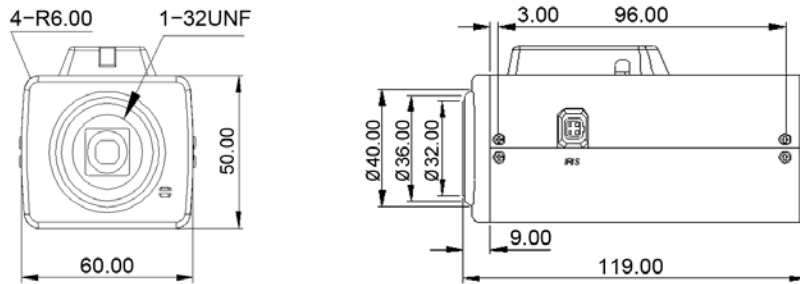
Программное обеспечение для централизованного мониторинга и записи

Для создания систем IP-видеонаблюдения произвольного масштаба на основе камер и видеосерверов марки Smartec и других производителей, рекомендуется использовать программное обеспечение NetStation. Это ПО предоставляет обширные возможности для многоканального просмотра и записи видео/аудио, позволяет использовать интерактивные графические планы eMap и производить интеллектуальный поиск в архиве.

Все настройки STC-IPM3077A доступны при непосредственном подключении через веб-браузер MS Internet Explorer после авторизации. В комплекте с камерой предоставляется специальная утилита для поиска камер в сети.

МЕГАПИКСЕЛЬНЫЕ IP-КАМЕРЫ

Размеры



Единица измерения: мм

Технические характеристики

Модель:	STC-IPM3077A/1
Тип:	1.3-мегапиксельная IP-камера
Чувствительный элемент:	1/3" КМОП-сенсор 1.3 Мр Sony Exmor™ с прогрессивным сканированием
Максимальное разрешение:	SXGA (1280x1024)
Доступные разрешения:	SXGA 960p (1280x960), HDTV 720p (1280x720), VGA (720x480)
Компрессия видео:	H.264, MPEG-4, MJPEG
Максимальный фреймрейт:	30 к/с (при всех поддерживаемых разрешениях)
Видеопотоки:	До 3 потоков одновременно с возможностью настройки сжатия, разрешения, фреймрейта
Битрейт:	От 64 до 12000 Кбит/с
Передача аудио:	Двусторонняя (встроенный микрофон)
Компрессия аудио:	G.711 (μLaw), 8 КГц
Минимальная освещенность:	Цв.: 0.1 лк (F1.2); Ч/б: 0.01 лк (F1.2); Медленный эл. затвор: 0.001 лк (F1.2)
Соотношение сигнал/шум:	>52 дБ
Поддержка объективов с АРД:	DC (Direct) Drive
Режим «день/ночь» (программный):	Авто / цвет / ч/б
Динамический диапазон:	Регулируемый WDR (10 уровней)
Электронный затвор:	Авто: от 1/2 до 1/100000 сек; ручн.: 1/2, 1/4, 1/8, 1/15, 1/30, 1/60, 1/120, 1/250, 1/500, 1/750, 1/1000, 1/1500, 1/2000, 1/10000, 1/100000 сек
Баланс белого:	Авто расширенный / Авто нормальный / Солн. день / Тень / Внутри помещений / Искусственное освещение / Мерцающий свет 1 / Мерцающий свет 2
Шумоподавление:	2D DNR
Настройка изображения:	Яркость, контрастность, баланс белого, резкость, насыщенность, поворот картинки, зеркальное отображение, динамический диапазон
Сетевой интерфейс:	10/100 Base-TX Ethernet (RJ45)
Видеовыход:	BNC
Безопасность видео в сети:	Защита паролем, идентификация, фильтрация IP-адресов, журнал регистрации пользователей
Поддерживаемые сетевые протоколы:	TCP, UDP, HTTP, SMTP, FTP, NTP, DNS, DHCP, ARP, UPnP, RTSP, RTP
Вход/выход тревоги:	1/1
Реакция камеры на события тревоги:	Загрузка данных на FTP, HTTP, отправка уведомлений на электронную почту, активация внешних датчиков и исполнительных устройств, запись тревожных видеопоследовательностей на карту памяти microSD/SDHC
Детектор движения:	Есть
Слот для карты памяти:	MicroSD (до 16 Гб)
Питание IP-камеры:	12 VDC / PoE
Потребляемая мощность:	4 Вт
Диапазон рабочих температур:	От -10 °C до +50 °C
Влажность (макс.):	80%
Габариты:	119 60 50 мм
Масса:	350 г

Управляющее ПО и аксессуары

NetStation	ПО сетевой записи/наблюдения; 16 каналов для устройств Smartec, Axis, Arecont Vision, JVC и др.; расширение до 32 каналов на один сервер. Поддержка мультисерверных и гибридных конфигураций. Графические интерактивные планы. Клиентское ПО для PC, КПК, смартфонов. Русифицировано.
STB-C01	Кронштейн настенный/потолочный; алюминий; 175 мм
STB-C02	Кронштейн настенный/потолочный; алюминий; сквозная проводка; 170 мм

STC-IPM3577A

1.3-мегапиксельная IP-камера купольного типа с программным режимом «день/ночь»



- КМОП-сенсор 1/3" 1.3 Мр Sony Exmor™
- Разрешение SXGA (1280x1024) при 30 к/с
- Сжатие H.264, M-JPEG, MPEG-4
- H.264 High Profile
- Трансляция трех независимых потоков видео
- Мегапиксельный объектив 3-10 мм с АРД
- Программный режим «день/ночь»
- Минимальная освещенность 0.1/0.01/0.001 лк (цв/ч.б./медл. эл. затвор)
- Расширенный динамический диапазон WDR
- Шумоподавление 2D DNR
- Двусторонняя передача аудио
- Наличие слота для карты памяти microSD/SDHC
- Сервисный выход для монитора
- Питание: 12 VDC / PoE
- Соответствие спецификациям ONVIF и PSIA

IP-камера STC-IPM3577A использует 1/3" 1.3-мегапиксельный КМОП-сенсор Sony Exmor™. Разрешение изображения SXGA (1280x1024) и точность цветопередачи позволяют применять STC-IPM3577A на объектах с повышенными требованиями к качеству видеосигнала. Пластиковый купольный корпус оптимально подходит для установки камеры внутри помещений с особыми требованиями к дизайну.

Трехпоточная трансляция видеоданных со скоростью до 30 к/с

STC-IPM3577A способны передавать видеоданные в трех форматах (H.264, MPEG-4 и Motion JPEG) и с битрейтом до 12 Мбит/с. Имеется возможность как выбирать алгоритм сжатия, так и индивидуально настраивать параметры видеопотока, его разрешение и скорость передачи. Камера способна транслировать видео с максимальным фреймрейтом 30 к/с при SXGA (1280x1024), равно как и при всех иных поддерживаемых разрешениях. Поддержка трех кодеков позволяет адаптировать STC-IPM3577A к полосе пропускания используемой сети и, например, обеспечить разную скорость и качество текущего отображения и записи.

Передача данных в формате H.264 High Profile

STC-IPM3577A поддерживает высокоэффективный видеокодек H.264 High Profile, который требует для передачи потока меньшую полосу пропускания. Благодаря H.264 HP камера может транслировать видео с высоким разрешением, высокой детализацией и параллельным аудиосопровождением. Так, видео, сформированное с использованием H.264 High Profile, по сравнению с базовой H.264 Baseline и основной H.264 Main Line реализациями, позволяет в 2 раза снизить нагрузку на сеть и обеспечивает высокое качество изображения и звука без дополнительного увеличения требований к пропускной способности канала.

3-осевое крепление и мегапиксельный объектив с АРД

Видеомодуль IP-камеры имеет 3-осевое крепление, что позволяет располагать ее на любой горизонтальной или вертикальной поверхности без дополнительных кронштейнов. Встроенный варифокальный мегапиксельный объектив с АРД и фокусным расстоянием 3-10 мм позволяет настраивать угол обзора от 96° до 29° по горизонтали и устанавливать камеры на различных расстояниях от зоны наблюдения.

Эксплуатация STC-IPM3577A на объектах со сложным и слабым освещением

STC-IPM3577A обеспечивает работу при минимальной освещенности до 0.1 лк в цветном режиме и до 0.01 лк в ч/б режиме (программный режим «день/ночь»). В случае особо малых уровней освещенности имеется возможность задействовать режим медленного электронного затвора. Благодаря функции расширенного динамического диапазона WDR (уровень настраивается) IP-камера обеспечивает получение сбалансированного по яркости видео при контрастном освещении на объекте, встречной/фоновой засветке и т.д.

Соединение IP-камеры с внешними устройствами

Наличие слота для карт памяти microSD/SDHC позволяет STC-IPM3577A работать с внешними накопителями. Режим сохранения данных на карты памяти может быть настроен по графику или по событиям (например, при обрыве соединения). После восстановления соединения доступен удаленный просмотр сохраненного видео. Кроме того, IP-камера поддерживает двустороннюю передачу аудио при подключении микрофона и громкоговорителя. Наличие входа и выхода тревоги позволяет подключать датчики и исполнительное оборудование, логика работы которых настраивается через веб-меню STC-IPM3577A.

Программное обеспечение для централизованного мониторинга и записи

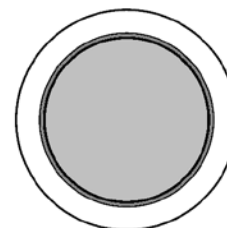
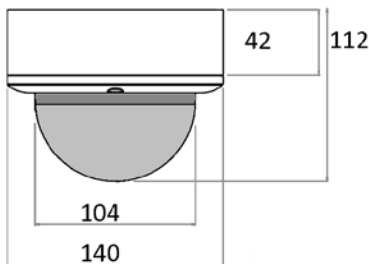
Для создания систем IP-видеонаблюдения произвольного масштаба на основе камер и видеосерверов марки Smartec и других производителей, рекомендуется использовать программное обеспечение NetStation. Это ПО предоставляет обширные возможности для много-

МЕГАПИКСЕЛЬНЫЕ IP-КАМЕРЫ

канального просмотра и записи видео/аудио, позволяет использовать интерактивные графические планы eMap и производить интеллектуальный поиск в архиве.

Все настройки STC-IPM3577A доступны при непосредственном подключении через веб-браузер MS Internet Explorer после авторизации. В комплекте с камерой предоставляется специальная утилита для поиска камер в сети.

Размеры



Единица измерения: мм

Технические характеристики

Модель:	STC-IPM3577A/1
Тип:	1.3-мегапиксельная IP-камера купольного типа
Чувствительный элемент:	1/3" КМОП-сенсор 1.3 Mp Sony Exmor™ с прогрессивным сканированием
Встроенный объектив:	Мегапиксельный вариофокальный с АРД f3.0~10 мм/F1.3 (95.6°~28.8°)
Максимальное разрешение:	SXGA (1280x1024)
Доступные разрешения:	SXGA (1280x1024), SXGA 960p (1280x960), HDTV 720p (1280x720), VGA (720x480)
Компрессия видео:	H.264, MPEG-4, MJPEG
Максимальный фреймрейт:	30 к/с (при всех разрешениях)
Видеопотоки:	До 3 потоков одновременно с возможностью настройки сжатия, разрешения, фреймрейта
Битрейт:	От 64 до 12000 Кбит/с
Передача аудио:	Двусторонняя
Компрессия аудио:	G.711 (μLaw), 8 КГц
Минимальная освещенность:	Цв.: 0.1 лк (F1.2); Ч/б: 0.01 лк (F1.2); Медленный эл. затвор: 0.001 лк (F1.2)
Соотношение сигнал/шум:	>52 дБ
Режим «день/ночь» (программный):	Авто / цвет / ч/б
Динамический диапазон:	Регулируемый WDR (10 уровней)
Электронный затвор:	Авто: от 1/2 до 1/100000 сек; ручн.: 1/2, 1/4, 1/8, 1/15, 1/30, 1/60, 1/120, 1/250, 1/500, 1/750, 1/1000, 1/1500, 1/2000, 1/10000, 1/100000 сек
Баланс белого:	Авто расширенный / Авто нормальный / Солн. день / Тень / Внутри помещений / Искусственное освещение / Мерцающий свет 1 / Мерцающий свет 2
Шумоподавление:	2D DNR
Настройка изображения:	Яркость, контрастность, баланс белого, резкость, насыщенность, поворот картинки, зеркальное отображение, динамический диапазон
Сетевой интерфейс:	10/100 Base-TX Ethernet (RJ45)
Видеовыход:	BNC
Безопасность видео в сети:	Защита паролем, идентификация, фильтрация IP-адресов, журнал регистрации пользователей
Поддерживаемые сетевые протоколы:	TCP, UDP, HTTP, SMTP, FTP, NTP, DNS, DHCP, ARP, UPnP, RTSP, RTP
Вход/выход тревоги:	1/1
Реакция камеры на события тревоги:	Загрузка данных на FTP, HTTP, отправка уведомлений на электронную почту, активация внешних датчиков и исполнительных устройств, запись тревожных видеопоследовательностей на карту памяти microSD/SDHC
Детектор движения:	Есть
Слот для карты памяти:	MicroSD (до 16 Гб)
Питание IP-камеры:	12 VDC / PoE
Потребляемая мощность:	4 Вт
Диапазон рабочих температур:	От -10 °C до +50 °C
Влажность (макс.):	80%
Габариты:	140 (Диам.)x112 (Выс.) мм
Масса:	500 г

Управляющее ПО и аксессуары

NetStation	ПО сетевой записи/наблюдения; 16 каналов для устройств Smartec, Axis, Arecont Vision, JVC и др.; расширение до 32 каналов на один сервер. Поддержка мультисерверных и гибридных конфигураций. Графические интерактивные планы. Клиентское ПО для PC, КПК, смартфонов. Русифицировано.
STB-C201	Кронштейн настенный
STB-C504	Адаптер потолочного крепления (фальшпотолок)

STC-IPM3578A

1.3-мегапиксельная вандалозащищенная IP-камера купольного типа с программным режимом «день/ночь»

- КМОП-сенсор 1/3" 1.3 Мр Sony Exmor™
- Вандалозащищенный корпус
- IP66, встроенный обогреватель
- Разрешение SXGA (1280x1024) при 30 к/с
- Сжатие H.264, M-JPEG, MPEG-4
- H.264 High Profile
- Трансляция трех независимых потоков видео
- Мегапиксельный объектив 3-10 мм с АРД
- Программный режим «день/ночь»
- Минимальная освещенность 0.1/0.01/0.001 лк (цв/ч.б./медл. эл. затвор)
- Расширенный динамический диапазон WDR
- Шумоподавление 2D DNR
- Двусторонняя передача аудио
- Наличие слота для карты памяти microSD/SDHC
- Сервисный выход для монитора
- Питание: 12 VDC / PoE
- Соответствие спецификациям ONVIF и PSIA

IP-камера STC-IPM3578A использует 1/3" 1.3-мегапиксельный КМОП-сенсор Sony Exmor™. Разрешение изображения SXGA (1280x1024) и точность цветопередачи позволяют применять STC-IPM3578A на объектах с повышенными требованиями к качеству видеосигнала. Вандалозащищенное исполнение камеры, степень пылевлагозащиты IP66 и наличие встроенного обогревателя обеспечивают возможность установки камеры как внутри помещений, так и на улице, в том числе в местах с риском вандализма.

Трехпоточная трансляция видеоданных со скоростью до 30 к/с

STC-IPM3578A способны передавать видеоданные в трех форматах (H.264, MPEG-4 и Motion JPEG) и с битрейтом до 12 Мбит/с. Имеется возможность как выбирать алгоритм сжатия, так и индивидуально настраивать параметры видеопотока, его разрешение и скорость передачи. Камера способна транслировать видео с максимальным фреймрейтом 30 к/с при SXGA (1280x1024), равно как и при всех иных поддерживаемых разрешениях. Поддержка трех кодеков позволяет адаптировать STC-IPM3578A к полосе пропускания используемой сети и, например, обеспечить разную скорость и качество текущего отображения и записи.

Передача данных в формате H.264 High Profile

STC-IPM3578A поддерживает высокоэффективный видеокодек H.264 High Profile, который требует для передачи потока меньшую полосу пропускания. Благодаря H.264 HP камера может транслировать видео с высоким разрешением, высокой детализацией и параллельным аудиосопровождением. Так, видео, сформированное с использованием H.264 High Profile, по сравнению с базовой H.264 Baseline и основной H.264 Main Line реализациями, позволяет в 2 раза снизить нагрузку на сеть и обеспечивает высокое качество изображения и звука без дополнительного увеличения требований к пропускной способности канала.



3-осевое крепление и мегапиксельный объектив с АРД

Видеомодуль IP-камеры имеет 3-осевое крепление, что позволяет располагать ее на любой горизонтальной или вертикальной поверхности без дополнительных кронштейнов. Встроенный варифокальный мегапиксельный объектив с АРД и фокусным расстоянием 3-10 мм позволяет настраивать угол обзора от 96° до 29° по горизонтали и устанавливать камеры на различных расстояниях от зоны наблюдения.

Эксплуатация STC-IPM3578A на объектах со сложным и слабым освещением

STC-IPM3578A обеспечивает работу при минимальной освещенности до 0.1 лк в цветном режиме и до 0.01 лк в ч/б режиме (программный режим «день/ночь»). В случае особо малых уровней освещенности имеется возможность задействовать режим медленного электронного затвора.

Благодаря функции расширенного динамического диапазона WDR (уровень настраивается) IP-камера обеспечивает получение сбалансированного по яркости видео при контрастном освещении на объекте, встречной/фоновой засветке и т.д.

Соединение IP-камеры с внешними устройствами

Наличие слота для карт памяти microSD/SDHC позволяет STC-IPM3578A работать с внешними накопителями. Режим сохранения данных на карты памяти может быть настроен по графику или по событиям (например, при обрыве соединения). После восстановления соединения доступен удаленный просмотр сохраненного видео. Кроме того, IP-камера поддерживает двустороннюю передачу аудио при подключении микрофона и громкоговорителя. Наличие входа и выхода тревоги позволяет подключать датчики и исполнительное оборудование, логика работы которых настраивается через веб-меню STC-IPM3578A.

Программное обеспечение для централизованного мониторинга и записи

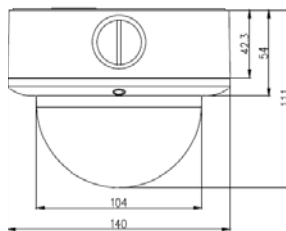
Для создания систем IP-видеонаблюдения произвольного масштаба на основе камер и видеосерверов марки Smartec и других производителей, рекомендуется использовать программное обеспечение NetStation. Это ПО предоставляет обширные возможности для многоканального просмотра и записи

МЕГАПИКСЕЛЬНЫЕ IP-КАМЕРЫ

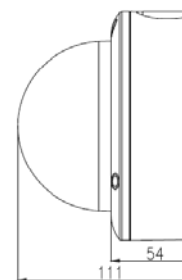
видео/аудио, позволяет использовать интерактивные графические планы eMap и производить интеллектуальный поиск в архиве.

Все настройки STC-IPM3578A доступны при непосредственном подключении через веб-браузер MS Internet Explorer после авторизации. В комплекте с камерой предоставляется специальная утилита для поиска камер в сети.

Размеры



Единица измерения: мм



Технические характеристики

Модель:	STC-IPM3578A/1
Тип:	1.3-мегапиксельная вандалозащищенная IP-камера купольного типа
Чувствительный элемент:	1/3" КМОП-сенсор 1.3 Мр Sony Exmor™ с прогрессивным сканированием
Встроенный объектив:	Мегапиксельный вариофокальный с АРД f3.0~10 мм/F1.3 (95.6°~28.8°)
Максимальное разрешение:	SXGA (1280x1024)
Доступные разрешения:	SXGA (1280x1024), SXGA 960p (1280x960), HDTV 720p (1280x720), VGA (720x480)
Компрессия видео:	H.264, MPEG-4, MJPEG
Максимальный фреймрейт:	30 к/с (при всех разрешениях)
Видеопотоки:	До 3 потоков одновременно с возможностью настройки сжатия, разрешения, фреймрейта
Битрейт:	От 64 до 12000 Кбит/с
Передача аудио:	Двусторонняя
Компрессия аудио:	G.711 (μLaw), 8 КГц
Минимальная освещенность:	Цв.: 0.1 лк (F1.2); Ч/б: 0.01 лк (F1.2); Медленный эл. затвор: 0.001 лк (F1.2)
Соотношение сигнал/шум:	>52 дБ
Режим «день/ночь» (программный):	Авто / цвет / ч/б
Динамический диапазон:	Регулируемый WDR (10 уровней)
Электронный затвор:	Авто: от 1/2 до 1/100000 сек; ручн.: 1/2, 1/4, 1/8, 1/15, 1/30, 1/60, 1/120, 1/250, 1/500, 1/750, 1/1000, 1/1500, 1/2000, 1/10000, 1/100000 сек
Баланс белого:	Авто расширенный / Авто нормальный / Солн. день / Тень / Внутри помещений / Искусственное освещение / Мерцающий свет 1 / Мерцающий свет 2
Шумоподавление:	2D DNR
Настройка изображения:	Яркость, контрастность, баланс белого, резкость, насыщенность, поворот картинки, зеркальное отображение, динамический диапазон
Сетевой интерфейс:	10/100 Base-TX Ethernet (RJ45)
Видеовыход:	BNC
Безопасность видео в сети:	Защита паролем, идентификация, фильтрация IP-адресов, журнал регистрации пользователей
Поддерживаемые сетевые протоколы:	TCP, UDP, HTTP, SMTP, FTP, NTP, DNS, DHCP, ARP, UPnP, RTSP, RTP
Вход/выход тревоги:	1/1
Реакция камеры на события тревоги:	Загрузка данных на FTP, HTTP, отправка уведомлений на электронную почту, активация внешних датчиков и исполнительных устройств, запись тревожных видеопоследовательностей на карту памяти microSD/SDHC
Детектор движения:	Есть
Слот для карты памяти:	MicroSD (до 16 Гб)
Питание IP-камеры:	12 VDC / PoE
Потребляемая мощность:	<15 Вт
Уровень пылевлагозащиты:	IP66
Диапазон рабочих температур:	От -40 °C до +50 °C
Влажность (макс.):	80%
Габариты:	140 (Диам.)x111 (Выс.) мм
Масса:	950 г

Управляющее ПО и аксессуары

NetStation	ПО сетевой записи/наблюдения; 16 каналов для устройств Smartec, Axis, Arecont Vision, JVC и др.; расширение до 32 каналов на один сервер. Поддержка мультисерверных и гибридных конфигураций. Графические интерактивные планы. Клиентское ПО для PC, КПК, смартфонов. Русифицировано.
STB-C413	Кронштейн настенный
STB-C504	Адаптер потолочного крепления (фальшпотолок)

STC-IPM3086A

2-мегапиксельная IP-камера с программным режимом «день/ночь»

- КМОП-сенсор 1/2.7" 2.0 Мр OmniVision
- Разрешение до Full HD (1920x1080) при 30 к/с
- Сжатие H.264, M-JPEG, MPEG-4
- H.264 High Profile
- Трансляция трех независимых потоков видео
- Программный режим «день/ночь»
- Минимальная освещенность 0.2/0.05/0.001 лк (цв/ч.б./медл. эл. затвор)
- Двусторонняя передача аудио (встроенный микрофон)
- Удаленное управление по RS-485
- Наличие порта USB 2.0 и слота для карты памяти microSD/SDHC
- Сервисный выход для монитора
- Питание: 12 VDC / PoE
- Соответствие спецификациям ONVIF и PSIA

IP-камера классического дизайна STC-IPM3086A использует 1/2.7" 2-мегапиксельный КМОП-сенсор. Разрешение изображения Full HD (1920x1080) и точность цветопередачи позволяют применять STC-IPM3086A на объектах с повышенными требованиями к качеству видеосигнала. IP-камера предназначена для применения как внутри помещений, так и на улице при установке в термокожух.

Трехпоточная трансляция видеоданных со скоростью до 30 к/с

STC-IPM3086A способны передавать видеоданные в трех форматах (H.264, MPEG-4 и Motion JPEG) и с битрейтом до 12 Мбит/с. Имеется возможность как выбирать алгоритм сжатия, так и индивидуально настраивать параметры видеопотока, его разрешение и скорость передачи. Камера способна транслировать видео с максимальным фреймрейтом 30 к/с при Full HD (1920x1080) и при всех остальных поддерживаемых разрешениях. Поддержка трех кодеков позволяет адаптировать STC-IPM3086A к полосе пропускания используемой сети и, например, обеспечить разную скорость и качество текущего отображения и записи.

Передача данных в формате H.264 High Profile

STC-IPM3086A поддерживает высокоэффективный видеокодек H.264 High Profile, который требует для передачи потока меньшую полосу пропускания. Благодаря H.264 HP камера может транслировать видео с высоким разрешением, высокой детализацией и параллельным аудиосопровождением. Так, видео, сформированное с использованием H.264 High Profile, по сравнению с базовой H.264 Baseline и основной H.264 Main Line реализациями, позволяет в 2 раза снизить нагрузку на сеть и обеспечивает высокое качество



изображения и звука без дополнительного увеличения требований к пропускной способности канала.

Эксплуатация STC-IPM3086A на объектах со сложным и слабым освещением

STC-IPM3086A обеспечивает работу при минимальной освещенности до 0.2 лк в цветном режиме и до 0.05 лк в ч/б режиме. В случае особо малых уровней освещенности имеется возможность задействовать режим медленного электронного затвора.

Соединение IP-камеры с внешними устройствами

Наличие порта USB 2.0 и слота для карт памяти microSD/SDHC позволяет STC-IPM3086A работать с внешними устройствами памяти. Режим сохранения данных на карты памяти может быть настроен по графику или по событиям (например, при обрыве соединения). После восстановления соединения доступен удаленный просмотр сохраненного видео. Кроме того, IP-камера поддерживает двустороннюю передачу аудио при подключении громкоговорителя. Наличие входа и выхода тревоги позволяет подключать датчики и дополнительное оборудование, логика работы которых настраивается через веб-меню STC-IPM3086A.

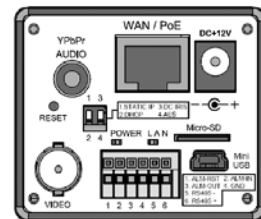
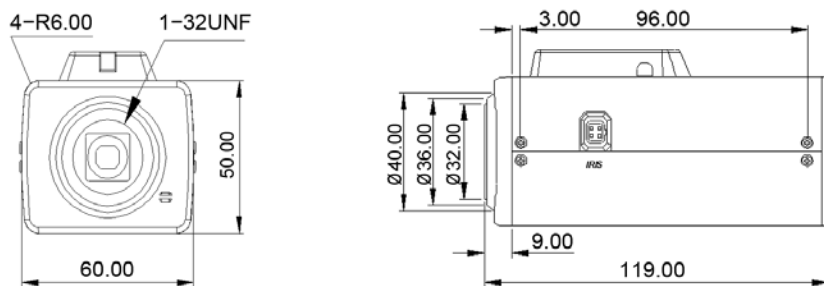
Программное обеспечение для централизованного мониторинга и записи

Для создания систем IP-видеонаблюдения произвольного масштаба на основе камер и видеосерверов марки Smartec и других производителей, рекомендуется использовать программное обеспечение NetStation. Это ПО предоставляет обширные возможности для многоканального просмотра и записи видео/аудио, позволяет использовать интерактивные графические планы eMap и производить интеллектуальный поиск в архиве.

Все настройки STC-IPM3086A доступны при непосредственном подключении через веб-браузер MS Internet Explorer после авторизации. В комплекте с камерой предоставляется специальная утилита для поиска камер в сети.

МЕГАПИКСЕЛЬНЫЕ IP-КАМЕРЫ

Размеры



Единица измерения: мм

Технические характеристики

Модель:	STC-IPM3086A/1
Тип:	2-мегапиксельная IP-камера
Чувствительный элемент:	1/2.7" КМОП-сенсор 2.0 Мр OmniVision с прогрессивным сканированием
Максимальное разрешение:	Full HD (1920x1080)
Доступные разрешения:	Full HD (1920x1080), SXGA (1280x1024), SXGA 960p (1280x960), HDTV 720p (1280x720), VGA (720x480)
Компрессия видео:	H.264, MPEG-4, MJPEG
Максимальный фреймрейт:	30 к/с (при всех разрешениях)
Видеопотоки:	До 3 потоков одновременно с возможностью настройки сжатия, разрешения, фреймрейта
Битрейт:	От 64 до 12000 Кбит/с
Передача аудио:	Двусторонняя (встроенный микрофон)
Компрессия аудио:	G.711 (μLaw), 8 КГц
Минимальная освещенность:	Цв.: 0.2 лк (F1.3); Ч/б: 0.05 лк (F1.3); Медленный эл. затвор: 0.001 лк (F1.3)
Соотношение сигнал/шум:	>50 дБ
Поддержка объективов с АРД:	DC (Direct) Drive
Режим «день/ночь» (программный):	Авто / цвет / ч/б
Электронный затвор:	Авто: от 1/7.5 до 1/100000 сек; ручн.: 1/7.5, 1/15, 1/30, 1/60, 1/100, 1/250, 1/500, 1/1000, 1/10000, 1/100000 сек
Баланс белого:	Авто расширенный / Авто нормальный / Солн. день / Тень / Внутри помещений / Искусственное освещение / Мерцающий свет 1 / Мерцающий свет 2
Настройка изображения:	Яркость, контрастность, баланс белого, резкость, насыщенность, поворот картинки, зеркальное отображение
Сетевой интерфейс:	10/100 Base-TX Ethernet (RJ45)
Видеовыход:	BNC
Безопасность видео в сети:	Защита паролем, идентификация, фильтрация IP-адресов, журнал регистрации пользователей
Поддерживаемые сетевые протоколы:	TCP, UDP, HTTP, SMTP, FTP, NTP, DNS, DHCP, ARP, UPnP, RTSP, RTP
Вход/выход тревоги:	1/1
Реакция камеры на события тревоги:	Загрузка данных на FTP, HTTP, отправка уведомлений на электронную почту, активация внешних датчиков и исполнительных устройств, запись тревожных видеопоследовательностей на карту памяти microSD/SDHC
Детектор движения:	Есть
Слот для карты памяти:	MicroSD (до 16 Гб)
Питание IP-камеры:	12 VDC / PoE
Потребляемая мощность:	4 Вт
Диапазон рабочих температур:	От -10 °C до +50 °C
Влажность (макс.):	80%
Габариты:	119x60x50 мм
Масса:	350 г

Управляющее ПО и аксессуары

NetStation	ПО сетевой записи/наблюдения; 16 каналов для устройств Smartec, Axis, Arecont Vision, JVC и др.; расширение до 32 каналов на один сервер. Поддержка мультисерверных и гибридных конфигураций. Графические интерактивные планы. Клиентское ПО для PC, КПК, смартфонов. Русифицировано.
STB-C01	Кронштейн настенный/потолочный; алюминий; 175 мм
STB-C02	Кронштейн настенный/потолочный; алюминий; сквозная проводка; 170 мм

STC-IPM3186A

2-мегапиксельная IP-камера с программным режимом «день/ночь»

- КМОП-сенсор 1/2.7" 2.0 Мр OmniVision
- Разрешение до Full HD (1920x1080) при 30 к/с
- Сжатие H.264, M-JPEG, MPEG-4
- H.264 High Profile
- Трансляция трех независимых потоков видео
- Мегапиксельный объектив 3-10 мм с АРД
- Программный режим «день/ночь»
- Минимальная освещенность 0.2/0.05/0.001 лк (цв/ч.б./медл. эл. затвор)
- Двусторонняя передача аудио (встроенный микрофон)
- Удаленное управление по RS-485
- Наличие порта USB 2.0 и слота для карты памяти microSD/SDHC
- Сервисный выход для монитора
- Питание: 12 VDC / PoE
- Соответствие спецификациям ONVIF и PSIA

IP-камера классического дизайна STC-IPM3186A использует 1/2.7" 2-мегапиксельный КМОП-сенсор. Разрешение изображения Full HD (1920x1080) и точность цветопередачи позволяют применять STC-IPM3186A на объектах с повышенными требованиями к качеству видеосигнала. IP-камера предназначена для применения как внутри помещений, так и на улице при установке в термокожух. Встроенный мегапиксельный варифокальный объектив с фокусным расстоянием 3-10 мм позволяет настраивать угол обзора от 96° до 29° по горизонтали и устанавливать камеры на различных расстояниях от зоны наблюдения.

Трехпоточная трансляция видеоданных со скоростью до 30 к/с

STC-IPM3186A способны передавать видеоданные в трех форматах (H.264, MPEG-4 и Motion JPEG) и с битрейтом до 12 Мбит/с. Имеется возможность как выбирать алгоритм сжатия, так и индивидуально настраивать параметры видеопотока, его разрешение и скорость передачи. Камера способна транслировать видео с максимальным фреймрейтом 30 к/с при Full HD (1920x1080) и при всех остальных поддерживаемых разрешениях. Поддержка трех кодеков позволяет адаптировать STC-IPM3186A к полосе пропускания используемой сети и, например, обеспечить разную скорость и качество текущего отображения и записи.

Передача данных в формате H.264 High Profile

STC-IPM3186A поддерживает высокоэффективный видеокодек H.264 High Profile, который требует для передачи потока меньшую полосу пропускания. Благодаря H.264 HP камера может транслировать видео с высоким разрешением, высокой детализацией и параллельным аудиосопровождением. Так, видео, сформирован-



ное с использованием H.264 High Profile, по сравнению с базовой H.264 Baseline и основной H.264 Main Line реализациями, позволяет в 2 раза снизить нагрузку на сеть и обеспечивает высокое качество изображения и звука без дополнительного увеличения требований к пропускной способности канала.

Эксплуатация STC-IPM3186A на объектах со сложным и слабым освещением

STC-IPM3186A обеспечивает работу при минимальной освещенности до 0.2 лк в цветном режиме и до 0.05 лк в ч/б режиме. В случае особо малых уровней освещенности имеется возможность задействовать режим медленного электронного затвора.

Соединение IP-камеры с внешними устройствами

Наличие порта USB 2.0 и слота для карт памяти microSD/SDHC позволяет STC-IPM3186A работать с внешними устройствами памяти. Режим сохранения данных на карты памяти может быть настроен по графику или по событиям (например, при обрыве соединения). После восстановления соединения доступен удаленный просмотр сохраненного видео. Кроме того, IP-камера поддерживает двустороннюю передачу аудио при подключении громкоговорителя. Наличие входа и выхода тревоги позволяет подключать датчики и дополнительное оборудование, логика работы которых настраивается через веб-меню STC-IPM3186A.

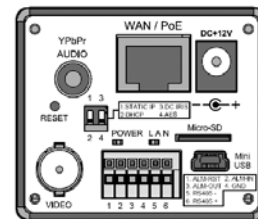
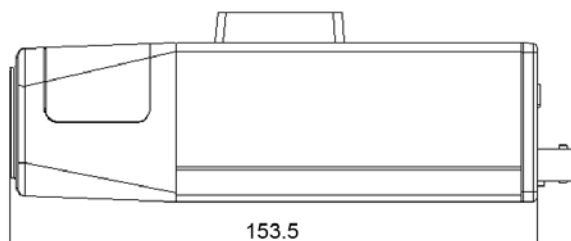
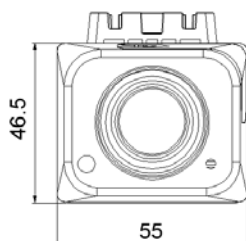
Программное обеспечение для централизованного мониторинга и записи

Для создания систем IP-видеонаблюдения произвольного масштаба на основе камер и видеосерверов марки Smartec и других производителей, рекомендуется использовать программное обеспечение NetStation. Это ПО предоставляет обширные возможности для многоканального просмотра и записи видео/аудио, позволяет использовать интерактивные графические планы eMap и производить интеллектуальный поиск в архиве.

Все настройки STC-IPM3186A доступны при непосредственном подключении через веб-браузер MS Internet Explorer после авторизации. В комплекте с камерой предоставляется специальная утилита для поиска камер в сети.

МЕГАПИКСЕЛЬНЫЕ IP-КАМЕРЫ

Размеры



Единица измерения: мм

Технические характеристики

Модель:	STC-IPM3186A/1
Тип:	2-мегапиксельная IP-камера со встроенным объективом
Чувствительный элемент:	1/2.7" КМОП-сенсор 2.0 Мр OmniVision с прогрессивным сканированием
Максимальное разрешение:	Full HD (1920x1080)
Доступные разрешения:	Full HD (1920x1080), SXGA (1280x1024), SXGA 960p (1280x960), HDTV 720p (1280x720), VGA (720x480)
Компрессия видео:	H.264, MPEG-4, MJPEG
Максимальный фреймрейт:	30 к/с (при всех разрешениях)
Видеопотоки:	До 3 потоков одновременно с возможностью настройки сжатия, разрешения, фреймрейта
Битрейт:	От 64 до 12000 Кбит/с
Передача аудио:	Двусторонняя (встроенный микрофон)
Компрессия аудио:	G.711 (μLaw), 8 КГц
Минимальная освещенность:	Цв.: 0.2 лк (F1.3); Ч/б: 0.05 лк (F1.3) Медленный эл. затвор: 0.001 лк (F1.3)
Соотношение сигнал/шум:	>50 дБ
Встроенный объектив:	Мегапиксельный варифокальный с АРД f3.0~10 мм/F1.3 (95.6°~28.8°)
Режим «день/ночь» (программный):	Авто / цвет / ч/б
Электронный затвор:	Авто: от 1/7.5 до 1/100000 сек; ручн.: 1/7.5, 1/15, 1/30, 1/60, 1/100, 1/250, 1/500, 1/1000, 1/10000, 1/100000 сек
Баланс белого:	Авто расширенный / Авто нормальный / Солн. день / Тень / Внутри помещений / Искусственное освещение / Мерцающий свет 1 / Мерцающий свет 2
Настройка изображения:	Яркость, контрастность, баланс белого, резкость, насыщенность, поворот картинки, зеркальное отображение
Сетевой интерфейс:	10/100 Base-TX Ethernet (RJ45)
Видеовыход:	BNC
Безопасность видео в сети:	Защита паролем, идентификация, фильтрация IP-адресов, журнал регистрации пользователей
Поддерживаемые сетевые протоколы:	TCP, UDP, HTTP, SMTP, FTP, NTP, DNS, DHCP, ARP, UPnP, RTSP RTP
Вход/выход тревоги:	1/1
Реакция камеры на события тревоги:	Загрузка данных на FTP, HTTP, отправка уведомлений на электронную почту, активация внешних датчиков и исполнительных устройств, запись тревожных видеопоследовательностей на карту памяти microSD/SDHC
Детектор движения:	Есть
Слот для карты памяти:	MicroSD (до 16 Гб)
Питание IP-камеры:	12 VDC / PoE
Потребляемая мощность:	4 Вт
Диапазон рабочих температур:	От -10 °C до +50 °C
Влажность (макс.):	80%
Габариты:	154x55x47 мм
Масса:	400 г

Управляющее ПО и аксессуары

NetStation	ПО сетевой записи/наблюдения; 16 каналов для устройств Smartec, Axis, Arecont Vision, JVC и др.; расширение до 32 каналов на один сервер. Поддержка мультисерверных и гибридных конфигураций. Графические интерактивные планы. Клиентское ПО для PC, КПК, смартфонов. Русифицировано.
STB-C01	Кронштейн настенный/потолочный; алюминий; 175 мм
STB-C02	Кронштейн настенный/потолочный; алюминий; сквозная проводка; 170 мм

STC-IPM3586A

2-мегапиксельная IP-камера купольного типа с программным режимом «день/ночь»

- КМОП-сенсор 1/2.7" 2.0 Мр OmniVision
- Разрешение до Full HD (1920x1080) при 30 к/с
- Сжатие H.264, M-JPEG, MPEG-4
- H.264 High Profile
- Трансляция трех независимых потоков видео
- Мегапиксельный объектив 3-10 мм с АРД
- Программный режим «день/ночь»
- Минимальная освещенность 0.2/0.05/0.001 лк (цв/ч.б./медл. эл. затвор)
- Двусторонняя передача аудио
- Удаленное управление по RS-485
- Наличие порта USB 2.0 и слота для карты памяти microSD/SDHC
- Сервисный выход для монитора
- Питание: 12 VDC / PoE
- Соответствие спецификациям ONVIF и PSIA

IP-камера STC-IPM3586A использует 1/2.7" 2-мегапиксельный КМОП-сенсор. Разрешение изображения Full HD (1920x1080) и точность цветопередачи позволяют применять STC-IPM3586A на объектах с повышенными требованиями к качеству видеосигнала. Пластиковый купольный корпус оптимально подходит для установки камеры внутри помещений с особыми требованиями к дизайну.

Трехпоточная трансляция видеоданных со скоростью до 30 к/с

STC-IPM3586A способны передавать видеоданные в трех форматах (H.264, MPEG-4 и Motion JPEG) и с битрейтом до 12 Мбит/с. Имеется возможность как выбирать алгоритм сжатия, так и индивидуально настраивать параметры видеопотока, его разрешение и скорость передачи. Камера способна транслировать видео с максимальным фреймрейтом 30 к/с при Full HD (1920x1080) и при всех остальных поддерживаемых разрешениях. Поддержка трех кодеков позволяет адаптировать STC-IPM3586A к полосе пропускания используемой сети и, например, обеспечить разную скорость и качество текущего отображения и записи.

Передача данных в формате H.264 High Profile

STC-IPM3586A поддерживает высокоэффективный видеокодек H.264 High Profile, который требует для передачи потока меньшую полосу пропускания. Благодаря H.264 HP камера может транслировать видео с высоким разрешением, высокой детализацией и параллельным ау-



диосопровождением. Так, видео, сформированное с использованием H.264 High Profile, по сравнению с базовой H.264 Baseline и основной H.264 Main Line реализациями, позволяет в 2 раза снизить нагрузку на сеть и обеспечивает высокое качество изображения и звука без дополнительного увеличения требований к пропускной способности канала.

Эксплуатация STC-IPM3586A на объектах со сложным и слабым освещением

STC-IPM3586A обеспечивает работу при минимальной освещенности до 0.2 лк в цветном режиме и до 0.05 лк в ч/б режиме. В случае особо малых уровней освещенности имеется возможность задействовать режим медленного электронного затвора.

Соединение IP-камеры с внешними устройствами

Наличие слота для карт памяти microSD/SDHC позволяет STC-IPM3586A работать с внешними устройствами памяти. Режим сохранения данных на карты памяти может быть настроен по графику или по событиям (например, при обрыве соединения). После восстановления соединения доступен удаленный просмотр сохраненного видео. Кроме того, IP-камера поддерживает двустороннюю передачу аудио при подключении микрофона и громкоговорителя. Наличие входа и выхода тревоги позволяет подключать датчики и исполнительное оборудование, логика работы которых настраивается через веб-меню STC-IPM3586A.

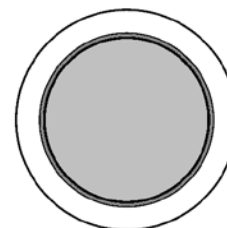
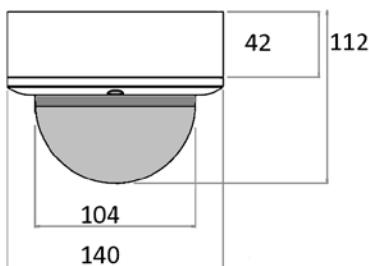
Программное обеспечение для централизованного мониторинга и записи

Для создания систем IP-видеонаблюдения произвольного масштаба на основе камер и видеосерверов марки Smartec и других производителей, рекомендуется использовать программное обеспечение NetStation. Это ПО предоставляет обширные возможности для многоканального просмотра и записи видео/аудио, позволяет использовать интерактивные графические планы eMap и производить интеллектуальный поиск в архиве.

МЕГАПИКСЕЛЬНЫЕ IP-КАМЕРЫ

Все настройки STC-IPM3586A доступны при непосредственном подключении через веб-браузер MS Internet Explorer после авторизации. В комплекте с камерой предоставляется специальная утилита для поиска камер в сети.

Размеры



Единица измерения: мм

Технические характеристики

Модель:	STC-IPM3586A / 1
Тип:	2-мегапиксельная IP-камера купольного типа
Чувствительный элемент:	1/2.7" КМОП-сенсор 2.0 Мр OmniVision с прогрессивным сканированием
Встроенный объектив:	Мегапиксельный вариофокальный с АРД f3.0~10 мм/F1.3 (95.6°~28.8°)
Максимальное разрешение:	Full HD (1920x1080)
Доступные разрешения:	Full HD (1920x1080), SXGA (1280x1024), SXGA 960p (1280x960), HDTV 720p (1280x720), VGA (720x480)
Компрессия видео:	H.264, MPEG-4, MJPEG
Максимальный фреймрейт:	30 к/с (при всех разрешениях)
Видеопотоки:	До 3 потоков одновременно с возможностью настройки сжатия, разрешения, фреймрейта
Битрейт:	От 64 до 12000 Кбит/с
Передача аудио:	Двусторонняя (встроенный микрофон)
Компрессия аудио:	G.711 (μLaw), 8 КГц
Минимальная освещенность:	Цв.: 0.2 лк (F1.3); Ч/б: 0.05 лк (F1.3); Медленный эл. затвор: 0.001 лк (F1.3)
Соотношение сигнал/шум:	> 50 дБ
Режим «день/ночь» (программный):	Авто / цвет / ч/б
Электронный затвор:	Авто: от 1/7.5 до 1/100000 сек; ручн.: 1/7.5, 1/15, 1/30, 1/60, 1/100, 1/250, 1/500, 1/1000, 1/10000, 1/100000 сек
Баланс белого:	Авто расширенный / Авто нормальный / Солн. день / Тень / Внутри помещений / Искусственное освещение / Мерцающий свет 1 / Мерцающий свет 2
Настройка изображения:	Яркость, контрастность, баланс белого, резкость, насыщенность, поворот картинки, зеркальное отображение
Сетевой интерфейс:	10/100 Base-TX Ethernet (RJ45)
Видеовыход:	BNC
Безопасность видео в сети:	Защита паролем, идентификация, фильтрация IP-адресов, журнал регистрации пользователей
Поддерживаемые сетевые протоколы:	TCP, UDP, HTTP, SMTP, FTP, NTP, DNS, DHCP, ARP, UPnP, RTSP, RTP
Вход/выход тревоги:	1/1
Реакция камеры на события тревоги:	Загрузка данных на FTP, HTTP, отправка уведомлений на электронную почту, активация внешних датчиков и исполнительных устройств, запись тревожных видеопоследовательностей на карту памяти microSD/SDHC
Детектор движения:	Есть
Слот для карты памяти:	MicroSD (до 16 Гб)
Питание IP-камеры:	12 VDC / PoE
Потребляемая мощность:	4 Вт
Диапазон рабочих температур:	От -10 °C до +50 °C
Влажность (макс.):	80%
Габариты:	140 (Диам.)x112 мм (Выс.)
Масса:	500 г

Управляющее ПО и аксессуары

NetStation	ПО сетевой записи/наблюдения; 16 каналов для устройств Smartec, Axis, Arecont Vision, JVC и др.; расширение до 32 каналов на один сервер. Поддержка мультисерверных и гибридных конфигураций. Графические интерактивные планы. Клиентское ПО для PC, КПК, смартфонов. Русифицировано.
STB-C201	Кронштейн настенный
STB-C504	Адаптер потолочного крепления (фальшпотолок)

STC-IPM3097A

3-мегапиксельная IP-камера с аппаратным режимом «день/ночь»

- КМОП-сенсор 1/2.8" 3.0 Mp Sony Exmor™
- Разрешение до QXGA (2048x1536) при 20 к/с
- Full HD при 30 к/с
- Сжатие H.264, M-JPEG, MPEG-4
- H.264 High Profile
- Трансляция трех независимых потоков видео
- Аппаратный режим «день/ночь»
- Минимальная освещенность 0.1/0.01/0.001 лк (цв/ч.б./медл. эл. затвор)
- Внешний вход день/ночь
- Расширенный динамический диапазон WDR
- Шумоподавление 2D DNR
- Двусторонняя передача аудио (встроенный микрофон)
- Удаленное управление по RS-485
- Наличие порта USB 2.0 и слота для карты памяти microSD/SDHC
- Сервисный выход для монитора
- Питание: 12 VDC / PoE
- Соответствие спецификациям ONVIF и PSIA

IP-камера классического дизайна STC-IPM3097A использует 1/2.8" 3-мегапиксельный КМОП-сенсор Sony Exmor™. Разрешение изображения QXGA (2048x1536) и точность цветопередачи позволяют применять STC-IPM3097A на объектах с повышенными требованиями к качеству видеосигнала. IP-камера предназначена для применения как внутри помещений, так и на улице при установке в термокожух.

Трехпоточная трансляция видеоданных со скоростью до 30 к/с

STC-IPM3097A способны передавать видеоданные в трех форматах (H.264, MPEG-4 и Motion JPEG) и с битрейтом до 16 Мбит/с. Имеется возможность как выбирать алгоритм сжатия, так и индивидуально настраивать параметры видеопотока, его разрешение и скорость передачи. Камера способна транслировать видео с максимальным фреймрейтом 20 к/с при QXGA (2048x1536) и 30 к/с при всех остальных разрешениях, включая Full HD (1920x1080). Поддержка трех кодеков позволяет адаптировать STC-IPM3097A к полосе пропускания используемой сети и, например, обеспечить разную скорость и качество текущего отображения и записи.

Передача данных в формате H.264 High Profile

STC-IPM3097A поддерживает высокоэффективный видеокодек H.264 High Profile, который требует для передачи потока меньшую полосу пропускания. Благодаря H.264 HP камера может транслировать видео с высоким разрешением, высокой детализацией и параллельным аудиосопровождением. Так, видео, сформированное с использованием H.264 High Profile, по сравнению с базовой H.264 Baseline и основной H.264 Main Line реализациями, позволяет в 2 раза снизить нагрузку на сеть и обеспечивает высокое качество изображения и звука без дополнительного увеличения требований к пропускной способности канала.



Эксплуатация STC-IPM3097A на объектах со сложным и слабым освещением

STC-IPM3097A оснащена механически отключаемым ИК-фильтром и обеспечивает работу при минимальной освещенности до 0.1 лк в цветном режиме и до 0.01 лк в ч/б режиме. В случае особо малых уровней освещенности имеется возможность задействовать режим медленного электронного затвора. Благодаря функции расширенного динамического диапазона WDR (уровень настраивается) IP-камера обеспечивает получение сбалансированного по яркости видео при контрастном освещении на объекте, встречной/фоновой засветке и т.д.

STC-IPM3097A имеет контрольный внешний вход, который может быть задействован для синхронизации переключения режимов видеонаблюдения «день» и «ночь» с включением/выключением ИК-прожектора.

Соединение IP-камеры с внешними устройствами

Наличие порта USB 2.0 и слота для карт памяти microSD/SDHC позволяет STC-IPM3097A работать с внешними устройствами памяти. Режим сохранения данных на карты памяти может быть настроен по графику или по событиям (например, при обрыве соединения). После восстановления соединения доступен удаленный просмотр сохраненного видео. Кроме того, IP-камера поддерживает двустороннюю передачу аудио при подключении громкоговорителя. Наличие входа и выхода тревоги позволяет подключать датчики и исполнительное оборудование, логика работы которых настраивается через веб-меню STC-IPM3097A.

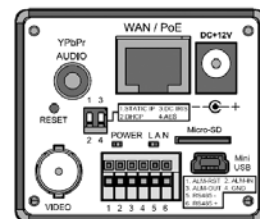
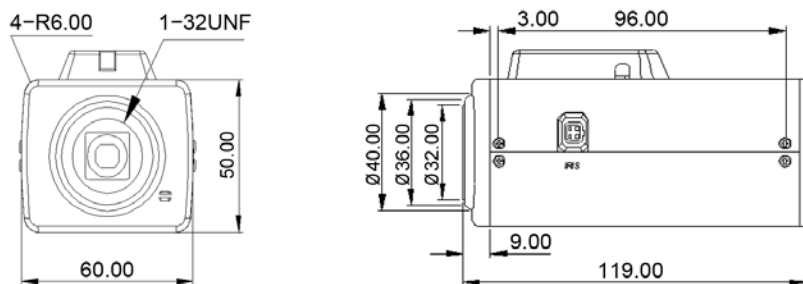
Программное обеспечение для централизованного мониторинга и записи

Для создания систем IP-видеонаблюдения произвольного масштаба на основе камер и видеосерверов марки Smartec и других производителей, рекомендуется использовать программное обеспечение NetStation. Это ПО предоставляет обширные возможности для многоканального просмотра и записи видео/аудио, позволяет использовать интерактивные графические планы eMap и производить интеллектуальный поиск в архиве.

Все настройки STC-IPM3097A доступны при непосредственном подключении через веб-браузер MS Internet Explorer после авторизации. В комплекте с камерой предоставляется специальная утилита для поиска камер в сети.

МЕГАПИКСЕЛЬНЫЕ IP-КАМЕРЫ

Размеры



Единица измерения: мм

Технические характеристики

Модель:	STC-IPM3097A/1
Тип:	3-мегапиксельная IP-камера
Чувствительный элемент:	1/2.8" КМОП-сенсор 3.0 Мр Sony Exmor™ с прогрессивным сканированием
Максимальное разрешение:	QXGA (3 Мр) 2048x1536 пикселей
Доступные разрешения:	QXGA (2048x1536), Full HD (1920x1080), SXGA (1280x1024), SXGA 960p (1280x960), HDTV 720p (1280x720), VGA (720x480)
Компрессия видео:	H.264, MPEG-4, MJPEG
Максимальный фреймрейт:	20 к/с (QXGA), 30 к/с (при остальных разрешениях)
Видеопотоки:	До 3 потоков одновременно с возможностью настройки сжатия, разрешения, фреймрейта
Битрейт:	От 64 до 16000 Кбит/с
Передача аудио:	Двусторонняя (встроенный микрофон)
Компрессия аудио:	G.711 (μLaw), 8 КГц
Минимальная освещенность:	Цв.: 0.1 лк (F1.2); Ч/б: 0.01 лк (F1.2); Медленный эл. затвор: 0.001 лк (F1.2)
Соотношение сигнал/шум:	>58 дБ
Поддержка объективов с АРД:	DC (Direct) Drive
Режим «день/ночь»:	С отключаемым ИК фильтром: авто / цвет / ч/б
Динамический диапазон:	Регулируемый WDR (10 уровней)
Электронный затвор:	Авто: от 1/50 до 1/2000 сек; ручн.: 1/2, 1/4, 1/8, 1/15, 1/30, 1/60, 1/120, 1/250, 1/500, 1/750, 1/1000, 1/1500, 1/2000 сек
Баланс белого:	Авто / ручн. (1800° K ~ 10000° K)
Шумоподавление:	2D DNR
Настройка изображения:	Яркость, контрастность, баланс белого, резкость, насыщенность, поворот картинки, зеркальное отображение, динамический диапазон
Сетевой интерфейс:	10/100 Base-TX Ethernet (RJ45)
Видеовыход:	BNC
Безопасность видео в сети:	Защита паролем, идентификация, фильтрация IP-адресов, журнал регистрации пользователей
Поддерживаемые сетевые протоколы:	TCP, UDP, HTTP, SMTP, FTP, NTP, DNS, DHCP, ARP, UPnP, RTSP, RTP
Вход/выход тревоги:	1/1
Реакция камеры на события тревоги:	Загрузка данных на FTP, HTTP, отправка уведомлений на электронную почту, активация внешних датчиков и исполнительных устройств, запись тревожных видеопоследовательностей на карту памяти microSD/SDHC
Детектор движения:	Есть
Слот для карты памяти:	MicroSD (до 16 Гб)
Питание IP-камеры:	12 VDC / PoE
Потребляемая мощность:	4 Вт
Диапазон рабочих температур:	От -10 °C до +50 °C
Влажность (макс.):	80%
Габариты:	119x60x50 мм
Масса:	350 г

Управляющее ПО и аксессуары

NetStation	ПО сетевой записи/наблюдения; 16 каналов для устройств Smartec, Axis, Arecont Vision, JVC и др.; расширение до 32 каналов на один сервер. Поддержка мультисерверных и гибридных конфигураций. Графические интерактивные планы. Клиентское ПО для PC, КПК, смартфонов. Русифицировано.
STB-C01	Кронштейн настенный/потолочный; алюминий; 175 мм
STB-C02	Кронштейн настенный/потолочный; алюминий; сквозная проводка; 170 мм

STC-IPM3597A

3-мегапиксельная вандалозащищенная IP-камера купольного типа с аппаратным режимом «день/ночь»

- КМОП-сенсор 1/2.8" 3.0 Мр Sony Exmor™
- Вандалозащищенный корпус
- IP66, встроенный обогреватель
- Разрешение до QXGA (2048x1536) при 20 к/с
- Full HD при 30 к/с
- Сжатие H.264, M-JPEG, MPEG-4
- H.264 High Profile
- Трансляция трех независимых потоков видео
- Мегапиксельный объектив 3-10 мм с АРД
- Аппаратный режим «день/ночь»
- Минимальная освещенность 0.1/0.01/0.001 лк (цв/ч.б./медл. эл. затвор)
- Внешний вход день/ночь
- Расширенный динамический диапазон WDR
- Шумоподавление 2D DNR
- Двусторонняя передача аудио
- Наличие слота для карты памяти microSD/SDHC
- Сервисный выход для монитора
- Питание: 12 VDC / PoE
- Соответствие спецификациям ONVIF и PSIA

IP-камера STC-IPM3597A использует 1/2.8" 3-мегапиксельный КМОП-сенсор Sony Exmor™. Разрешение изображения QXGA (2048x1536) и точность цветопередачи позволяют применять STC-IPM3597A на объектах с повышенными требованиями к качеству видеосигнала. Вандалозащищенное исполнение камеры, степень пыле-лагодозащиты IP66 и наличие встроенного обогревателя обеспечивают возможность установки камеры как внутри помещений, так и на улице, в том числе в местах с риском вандализма.

Трехпоточная трансляция видеоданных со скоростью до 30 к/с

STC-IPM3597A способны передавать видеоданные в трех форматах (H.264, MPEG-4 и Motion JPEG) и с битрейтом до 16 Мбит/с. Имеется возможность как выбирать алгоритм сжатия, так и индивидуально настраивать параметры видеопотока, его разрешение и скорость передачи. Камера способна транслировать видео с максимальным фреймрейтом 20 к/с при QXGA (2048x1536) и 30 к/с при всех остальных разрешениях, включая Full HD (1920x1080). Поддержка трех кодеков позволяет адаптировать STC-IPM3597A к полосе пропускания используемой сети и, например, обеспечить разную скорость и качество текущего отображения и записи.

Передача данных в формате H.264 High Profile

STC-IPM3597A поддерживает высокоэффективный видеокодек H.264 High Profile, который требует для передачи потока меньшую полосу пропускания. Благодаря H.264 HP камера может транслировать видео с высоким разрешением, высокой детализацией и параллельным аудиосопровождением. Так, видео, сформированное с использованием H.264 High Profile, по сравнению с базовой H.264 Baseline и основной H.264 Main Line реализациями, позволяет в 2 раза снизить нагрузку на сеть и обеспечивает высокое качество изображения и звука без дополнительного увеличения требований к пропускной способности канала.



3-осевое крепление и мегапиксельный объектив с АРД

Видеомодуль IP-камеры имеет 3-осевое крепление, что позволяет располагать ее на любой горизонтальной или вертикальной поверхности без дополнительных кронштейнов. Встроенный вариофокальный мегапиксельный объектив с АРД и фокусным расстоянием 3-10 мм позволяет настраивать угол обзора от 96° до 29° по горизонтали и устанавливать камеры на различных расстояниях от зоны наблюдения.

Эксплуатация STC-IPM3597A на объектах со сложным и слабым освещением

STC-IPM3597A оснащена механически отключаемым ИК-фильтром и обеспечивает работу при минимальной освещенности до 0.1 лк в цветном режиме и до 0.01 лк в ч/б режиме. В случае особо малых уровней освещенности имеется возможность задействовать режим медленного электронного затвора. Благодаря функции расширенного динамического диапазона WDR (уровень настраивается) IP-камера обеспечивает получение сбалансированного по яркости видео при контрастном освещении на объекте, встречной/фоновой засветке и т.д.

STC-IPM3597A имеет контрольный внешний вход, который может быть задействован для синхронизации переключения режимов видеонаблюдения «день» и «ночь» с включением/выключением ИК-прожектора.

Соединение IP-камеры с внешними устройствами

Наличие слота для карт памяти microSD/SDHC позволяет STC-IPM3597A работать с внешними накопителями. Режим сохранения данных на карты памяти может быть настроен по графику или по событиям (например, при обрыве соединения). После восстановления соединения доступен удаленный просмотр сохраненного видео. Кроме того, IP-камера поддерживает двустороннюю передачу аудио при подключении громкоговорителя. Наличие входа и выхода тревоги позволяет подключать датчики и исполнительное оборудование, логика работы которых настраивается через веб-меню STC-IPM3597A.

Программное обеспечение для централизованного мониторинга и записи

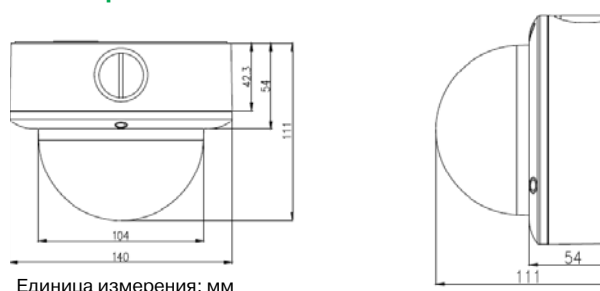
Для создания систем IP-видеонаблюдения произвольного масштаба на основе камер и видеосерверов марки Smartec и других производителей, рекомендуется использовать программное обеспечение NetStation.

МЕГАПИКСЕЛЬНЫЕ IP-КАМЕРЫ

Это ПО предоставляет обширные возможности для многоканального просмотра и записи видео/аудио, позволяет использовать интерактивные графические планы eMap и производить интеллектуальный поиск в архиве.

Все настройки STC-IPM3597A доступны при непосредственном подключении через веб-браузер MS Internet Explorer после авторизации. В комплекте с камерой предоставляется специальная утилита для поиска камер в сети.

Размеры



Технические характеристики

Модель:	STC-IPM3597A/1
Тип:	3-мегапиксельная вандалозащищенная IP-камера купольного типа
Чувствительный элемент:	1/2.8" КМОП-сенсор 3.0 Mp Sony Exmor™ с прогрессивным сканированием
Встроенный объектив:	Мегапиксельный варифокальный с АРД f3.0~10 мм/F1.3 (95.6°~28.8°)
Максимальное разрешение:	QXGA (3 Mp) 2048x1536 пикселей
Доступные разрешения:	QXGA (2048x1536), Full HD (1920x1080), SXGA (1280x1024), SXGA 960p (1280x960), HDTV 720p (1280x720), VGA (720x480)
Компрессия видео:	H.264, MPEG-4, MJPEG
Максимальный фреймрейт:	20 к/с (QXGA), 30 к/с (при остальных разрешениях)
Видеопотоки:	До 3 потоков одновременно с возможностью настройки сжатия, разрешения, фреймрейта
Битрейт:	От 64 до 16000 Кбит/с
Передача аудио:	Двусторонняя
Компрессия аудио:	G.711 (μLaw), 8 КГц
Минимальная освещенность:	Цв.: 0.1 лк (F1.2); Ч/б: 0.01 лк (F1.2); Медленный эл. затвор: 0.001 лк (F1.2)
Соотношение сигнал/шум:	>58 дБ
Режим «день/ночь»:	С отключаемым ИК-фильтром: авто / цвет / ч/б
Динамический диапазон:	Регулируемый WDR (10 уровней)
Электронный затвор:	Авто: от 1/50 до 1/2000 сек; ручн.: 1/2, 1/4, 1/8, 1/15, 1/30, 1/60, 1/120, 1/250, 1/500, 1/750, 1/1000, 1/1500, 1/2000 сек
Баланс белого:	Авто / ручн. (1800° K ~ 10000° K)
Шумоподавление:	2D DNR
Настройка изображения:	Яркость, контрастность, баланс белого, резкость, насыщенность, поворот картинки, зеркальное отображение, динамический диапазон
Сетевой интерфейс:	10/100 Base-TX Ethernet (RJ45)
Видеовыход:	BNC
Безопасность видео в сети:	Защита паролем, идентификация, фильтрация IP-адресов, журнал регистрации пользователей
Поддерживаемые сетевые протоколы:	TCP, UDP, HTTP, SMTP, FTP, NTP, DNS, DHCP, ARP, UPnP, RTSP, RTP
Вход/выход тревоги:	1/1
Реакция камеры на события тревоги:	Загрузка данных на FTP, HTTP, отправка уведомлений на электронную почту, активация внешних датчиков и исполнительных устройств, запись тревожных видеопоследовательностей на карту памяти microSD/SDHC
Детектор движения:	Есть
Слот для карты памяти:	MicroSD (до 16 Гб)
Питание IP-камеры:	12 VDC / PoE
Потребляемая мощность:	<15 Вт
Уровень пылевлагозащиты:	IP66
Диапазон рабочих температур:	От -40 °C до +50 °C
Влажность (макс.):	80%
Габариты:	140 (Диам.)x111 (Выс.) мм
Масса:	950 г

Управляющее ПО и аксессуары

NetStation	ПО сетевой записи/наблюдения; 16 каналов для устройств Smartec, Axis, Arecont Vision, JVC и др.; расширение до 32 каналов на один сервер. Поддержка мультисерверных и гибридных конфигураций. Графические интерактивные планы. Клиентское ПО для PC, КПК, смартфонов. Русифицировано.
STB-C413	Кронштейн настенный
STB-C504	Адаптер потолочного крепления (фальшпотолок)

STC-IPM3697A

3-мегапиксельная IP-камера с ИК-подсветкой

- КМОП-сенсор 1/2.8" 3.0 Mp Sony Exmor™
- Встроенная ИК-подсветка (40 ИК-диодов)
- IP66, встроенный обогреватель
- Разрешение до QXGA (2048x1536) при 15 к/с
- Full HD при 30 к/с
- Сжатие H.264, M-JPEG, MPEG-4
- Трансляция трех независимых потоков видео
- Мегапиксельный объектив 3-12 мм с АРД
- Аппаратный режим «день/ночь»
- Минимальная освещенность 0.5/0.02/0.0004 лк (цв/ч.б./медл. эл. затвор) при выкл. ИК-подсветке
- Расширенный динамический диапазон WDR
- Шумоподавление 2D DNR
- Двусторонняя передача аудио
- Сервисный выход для монитора
- Питание: 12 VDC / PoE
- Соответствие спецификациям ONVIF

IP-камера STC-IPM3697A использует 1/2.8" 3-мегапиксельный КМОП-сенсор Sony Exmor™. Разрешение изображения QXGA (2048x1536) и точность цветопередачи позволяют применять STC-IPM3697A на объектах с повышенными требованиями к качеству видеосигнала. Наличие встроенного обогревателя и ИК-подсветки обеспечивает широкую сферу применения камеры – как внутри, так и вне помещений.

Трехпоточная трансляция видеоданных со скоростью до 30 к/с

STC-IPM3697A способны передавать видеоданные в трех форматах (H.264, MPEG-4 и Motion JPEG) и с битрейтом до 12 Мбит/с. Имеется возможность как выбирать алгоритм сжатия, так и индивидуально настраивать параметры видеопотока, его разрешение и скорость передачи. Камера способна транслировать видео с максимальным фреймрейтом 15 к/с при QXGA (2048x1536) и 30 к/с при всех остальных разрешениях, включая Full HD (1920x1080). Поддержка трех кодеков позволяет адаптировать STC-IPM3697A к полосе пропускания используемой сети и, например, обеспечить разную скорость и качество текущего отображения и записи.

Всепогодное исполнение и удобная настройка

STC-IPM3697A способна работать в различных климатических условиях при температурах от -40 до +50°C. Ее металлический кожух со степенью защиты IP66 оснащен вентилятором, включение которого контролируется специальным процессором. Камера имеет компактные размеры (83x82x166 мм) и поставляется вместе с кронштейном, обеспечивающим полную скрытую проводку кабеля.



Мегапиксельный объектив с АРД

Встроенный варифокальный мегапиксельный объектив с АРД и фокусным расстоянием 3-12 мм позволяет настраивать угол обзора от 96° до 24° по горизонтали и устанавливать камеру на различных расстояниях от зоны наблюдения.

Эксплуатация STC-IPM3697A на объектах со сложным и слабым освещением

STC-IPM3697A оснащена механически отключаемым ИК-фильтром и обеспечивает работу при минимальной освещенности до 0.5 лк в цветном режиме и до 0.02 лк в ч/б режиме. В случае особо малых уровней освещенности имеется возможность задействовать режим медленного электронного затвора.

В условиях отсутствия освещения на объекте STC-IPM3697A активирует работу 40 встроенных ИК-светодиодов с повышенной светоотдачей и обеспечивает дальность подсветки до 40 м. Мощность подсветки может быть настроена. При необходимости имеется возможность принудительно отключить ИК-подсветку.

Благодаря функции расширенного динамического диапазона WDR (уровень настраивается) IP-камера обеспечивает получение сбалансированного по яркости видео при контрастном освещении на объекте, встречной/фоновой засветке и т.д.

Соединение IP-камеры с внешними устройствами

IP-камера поддерживает двустороннюю передачу аудио при подключении микрофона и громкоговорителя. Наличие входа и выхода тревоги позволяет подключать датчики и исполнительное оборудование, логика работы которых настраивается через веб-меню STC-IPM3697A.

Программное обеспечение для централизованного мониторинга и записи

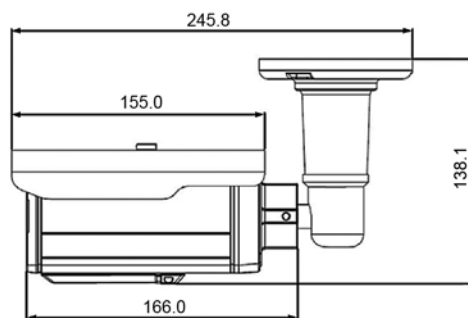
Для создания систем IP-видеонаблюдения произвольного масштаба на основе камер и видеосерверов марки Smartec и других

МЕГАПИКСЕЛЬНЫЕ IP-КАМЕРЫ

производителей, рекомендуется использовать программное обеспечение NetStation. Это ПО предоставляет обширные возможности для многоканального просмотра и записи видео/аудио, позволяет использовать интерактивные графические планы eMap и производить интеллектуальный поиск в архиве.

Все настройки STC-IPM3697A доступны при непосредственном подключении через веб-браузер MS Internet Explorer после авторизации. В комплекте с камерой предоставляется специальная утилита для поиска камер в сети.

Размеры



Единица измерения: мм

Технические характеристики

Модель:	STC-IPM3697A/1
Тип:	3-мегапиксельная IP-камера с ИК-подсветкой
Чувствительный элемент:	1/2.8" КМОП-сенсор 3.0 Мр Sony Exmor™ с прогрессивным сканированием
Встроенный объектив:	Мегапиксельный варифокальный с АРД f3.0~12 мм/F1.2
Максимальное разрешение:	QXGA (3 Мр) 2048x1536 пикселей
Доступные разрешения:	QXGA (2048x1536), Full HD (1920x1080), 1600x1200, SXGA (1280x1024), SXGA 960p (1280x960), HDTV 720p (1280x720), VGA (640x480), 320x240
Компрессия видео:	H.264, MPEG-4, MJPEG
Максимальный фреймрейт:	15 к/с (QXGA), 30 к/с (при остальных разрешениях)
Видеопотоки:	До 3 потоков одновременно с возможностью настройки сжатия, разрешения, фреймрейта
Битрейт:	От 64 до 12000 Кбит/с
Передача аудио:	Двусторонняя
Компрессия аудио:	G.711 (μLaw), 8 КГц
Минимальная освещенность:	Цв.: 0.5 лк (F1.2); Ч/б: 0.02 лк (F1.2); Медленный эл. затвор: 0.0004 лк (F1.2)
Соотношение сигнал/шум:	> 58 дБ
ИК-подсветка:	850 нм – 40 светодиодов (диоды с повышенной светоотдачей)
Режим «день/ночь»:	С отключаемым ИК фильтром: авто / цвет / ч/б
Динамический диапазон:	Регулируемый WDR (55 уровней)
Шумоподавление:	2D DNR (63 уровня)
Электронный затвор:	Авто: от 1/15 до 1/10000 сек; Ручной; Режим подавления мерцания; Медленный эл. затвор Sense Up – до x14
Баланс белого:	Авто / Indoor / Outdoor / Флуоресцентное освещение
Сетевой интерфейс:	10/100 Base-TX Ethernet (RJ45)
Видеовыход:	BNC
Поддерживаемые сетевые протоколы:	TCP/IP, UDP/IP, RTP, RTSP, RTCP, NTP, HTTP, DHCP, FTP, SMTP, DNS, DDNS
Вход/выход тревоги:	1/1
Реакция камеры на события тревоги:	Загрузка данных на FTP, HTTP, отправка уведомлений на электронную почту, активация внешних датчиков и исполнительных устройств
Детектор движения:	Есть
Приватные зоны:	Выкл./Вкл. (6 зон)
Питание IP-камеры:	12 VDC / PoE
Потребляемая мощность:	< 10 Вт
Уровень пылевлагозащиты:	IP66
Диапазон рабочих температур:	От -40 °C до +50 °C
Влажность (макс.):	80%
Габариты:	83x82x166 мм
Масса:	1.8 кг

Управляющее ПО

NetStation	ПО сетевой записи/наблюдения; 16 каналов для устройств Smartec, Axis, Arecont Vision, JVC и др.; расширение до 32 каналов на один сервер. Поддержка мультисерверных и гибридных конфигураций. Графические интерактивные планы. Клиентское ПО для PC, КПК, смартфонов. Русифицировано.
-------------------	---

Видеоаналитика в IP-камерах NEYRO



Новый стандарт для систем видеонаблюдения

Создавайте интеллектуальные системы

Интеллектуальные системы IP-видеонаблюдения – это наиболее эффективный путь в решении задач обеспечения безопасности объектов различных классов. Быстро становясь стандартной системой обеспечения безопасности для многих учреждений и организаций, IP-видеонаблюдение становится интеллектуальным решением в условиях правильного выбора и использования алгоритмов видеоанализа.

Без интеллектуальных возможностей системы видеонаблюдения являются исключительно пассивным инструментом. Современные интеллектуальные IP-решения для видеонаблюдения не только оправдывают потребительские надежды, решения Smartec превосходят их.

Аналитика VCA - конкурентный продукт самым передовым решениям

Система IP-видеонаблюдения позволяет вести запись текущей ситуации в поле зрения камер, но не дает никаких гарантий непрерывного, активного наблюдения операторами системы за обстановкой и принятием предупреждающих мер в случае возникновения нестандартных ситуаций. После 12 минут постоянного наблюдения оператор, как правило, упускает из вида до 45% движения в поле зрения камер. Спустя 22 минуты до 95% полезной видеoinформации остаются незамеченными!

Изменить это возможно применением интеллектуальных алгоритмов видеоанализа, тем самым преобразовывая пассивные видеосистемы в превентивные решения. Видеоаналитика VCA, используемая в IP-камерах Smartec линейки NEYRO, позволяет дифференцировать ситуации и поведение объектов наблюдения, привлечь внимание оператора и снизить влияние человеческого фактора, что помогает заранее принять комплекс эффективных мер по профилактике правонарушений и обеспечению безопасности.

Сравнение программного и аппаратного видеоанализа

Видеоаналитика на сервере:

1. Повышенная нагрузка на процессор компьютера;
2. Дорогостоящее ПО;
3. Декодирование потоков, затем анализ;
4. Вопрос о качестве алгоритмов.

Видеоаналитика в IP-камере:

1. Масштабируемое и недорогое решение;
2. Аппаратная реализация на процессорах DaVinci;
3. Анализ несжатого видео;
4. Профессионально реализованные алгоритмы от VCA.

Преимущества видеоаналитики VCA

- Самообучающийся алгоритм непрерывно автоматически адаптируется к изменяющимся условиям;
- Сопровождение до 100 объектов и поддержка до 40 многоугольных зон детекции или ломаных линий;
- Сопровождение продолжается даже при временном, частичном или полном закрытии объектов;
- Игнорируются изменения яркости вследствие движения облаков, включения/выключения освещения, работы автодиафрагмы объектива и электронного затвора камеры;
- Игнорируются повторяющиеся движения – раскачивание деревьев, волнение воды и т.п.
- Адаптация к ухудшению изображения, вызванному дождем, туманом, загрязнением объектива и встречным светом заходящего/восходящего солнца;
- Удобная настройка через web-браузер;
- Графический интерфейс вместо сложных в понимании параметров с полями для ввода;
- Нет необходимости в утомительной настройке параметров алгоритма, требуется только сконфигурировать правила (реакции).

Продуктовая линейка аналитики Smartec NEYRO

Чтобы удовлетворить широкий диапазон потребностей клиентов, Smartec предлагает гибкие пакеты видеоаналитики для различных вертикальных рынков. Необходимые лицензии (пакеты) видеоанализа можно активировать на требуемых IP-камерах или IP-видеосерверах, тем самым задействовав функции видеоанализа на определенном количестве IP-устройств в требуемых зонах наблюдения.

Базовый пакет аналитики VCA Presence

Включает в себя высококлассный VCAsys трекер, гораздо более совершенный, чем обычный детектор движения.



Функция охраны периметра



Уменьшение воздействий вибраций камеры на работу видеоанализа



Детекция воздействий на камеру и объектив



Пакет аналитики VCA Surveillance

- Включает все возможности VCA Presence
- Широкий спектр фильтров обнаружения
- Подсчет объектов, связанный с правилами обнаружения
- Отображение информации об объекте: классификация, скорость, площадь и высота
- Уникальная, простая в использовании 3D настройка
- Дополнительная функциональность



Фильтр входа и выхода



Фильтр задержки



Фильтр появления/исчезновения



Фильтр направления



Фильтр остановки объекта



Фильтр оставленных предметов

Пакет аналитики VCA Count

Подсчет объектов – это наиболее распространенный вид аналитики, особенно в розничной торговле или на транспорте;

Counting Line (Линия подсчета) выполняет такую же задачу, как и фильтр присутствия, привязанный к Линии или Зоне, но она работает значительно лучше в условиях повышенной нагрузки

- двунаправленный подсчет с помощью камеры, установленной сверху, позволяет осуществлять подсчет людей, движущихся на одной линии (рядом) или в составе небольших групп;
- игнорирует «связанные объекты», такие как коляски, торговые тележки и чемоданы;
- стабильно работает при изменяющихся световых условиях.

VCA Count работает в большинстве сложных ситуаций:

- при отблесках солнца в стекле витрины, перемещении тени и отражении от створок окон и дверей в зоне наблюдения;
- при возникновении теней от верхнего освещения.

Ограничения:

- не может посчитать «плотно упакованные» объекты, такие как толпа людей, выходящих из вагона поезда;
- не работает под малыми углами, должны быть видимые разрывы между объектами;
- для наблюдения за дверьми с интенсивной проходимостью эффективней устанавливать камеры наверху.



Точность:

- при установке камеры наверху, легко достигается точность 90%
- при тщательной калибровке, точность, как правило, достигает 95% - 98%. Калибровка осуществляется при сравнении результатов ручного подсчета и подсчета объектов с помощью видеоаналитики.

Пакет аналитики VCA Access (VCA Count + фильтр совместного прохода)

Целевой рынок – компании, занимающиеся Системами контроля доступа.
 Позиция в ассортименте нашей продукции – выше VCA Count, ниже VCA Pro.

Типовые применения:

- предъявление карты или смарт-карты системы контроля доступа;
- камера, установленная сверху, «перекрывающая» ту же дверь;
- фильтр совместного прохода, обнаруживает проход двух человек по одной карте.

Пакет аналитики VCA Detect

Целевой рынок – наблюдение и защита периметра.
 Позиционируется между VCA Presence и VCA Surveillance.
 Состоит из VCA Presence + Классификация объектов + Детекция направления + Фильтр остановки объекта

Возможности по предотвращению ложных срабатываний выше, чем у VCA Presence – например, возможно:

- игнорировать животных и птиц;
- выбирать только людей в качестве объекта детекции (игнорировать автомобили и другие объекты);
- выбирать в качестве объекта детекции людей, заходящих в охраняемую зону, игнорировать людей, выходящих из данной зоны. Сопровождение продолжается даже при остановке объекта;
- выбрать в качестве объекта детекции праздношатающихся людей и игнорировать людей, проходящих мимо.

Пакеты аналитики VCA Track и VCA Follow

Лучше всего работает с поворотной IP-камерой STC-IPX3905.

Автоматическое сопровождение имеет 2 фазы:

Фаза 1 – нахождение какого-либо объекта для сопровождения;

Фаза 2 – увеличение объекта и следование за ним.

Обратите внимание, алгоритм Фазы 2 абсолютно отличается от алгоритма обычного VCA Tracker – он может следовать за движущимися объектами на подвижном фоне.

Существует три способа автоматического сопровождения в Фазе 1:

- Автоматический – следит за любым перемещающимся объектом;
- VCA сопровождение – следит за объектами, которые удовлетворяют параметрам установленным в VCA правилах.
- Ручной выбор объекта сопровождения:
 - дважды щелкните на траектории объекта;
 - нарисуйте рамку вокруг необходимой области (Shift + перетаскивание рамки)

VCA Track включает в себя пакет VCA Surveillance и поддерживает все 3 метода сопровождения:

- автоматический;
- по параметрам VCA;
- ручной.

VCA Follow - только автоматический.

Пакет аналитики VCA Pro

VCA Pro это high-end продукт, который мы позиционируем выше VCA Surveillance – он включает в себя:

- People Tracker и Surveillance Tracker;
- полный набор фильтров и функций VCA Surveillance;
- линии подсчета.

Целевая аудитория – ритейл, видеонаблюдение на транспорте (подсчет объектов), а также клиенты, которые хотят полный функционал от видеоаналитики.



Алгоритм People Tracker

- Объекты, проходящие на фоне друг друга, продолжают сопровождаться;
- People Tracker использует пространственно-цветовую модель вместо монохромной гистограммы.

Современные требования к системам видеонаблюдения ставят задачу повышения информативности системы – не просто отображение видео от камер на мониторах и запись на HDD, а непрерывный круглосуточный анализ поведения объектов в зонах наблюдения, привлечение внимания оператора в случаях выявления нештатных ситуаций, отслеживание ситуаций и событий по тем или иным, заранее определенным службой безопасности, критериям.

Современные требования говорят о повышении эффективности связки «оператор-система», об автоматизации процесса принятия решений, снижении влияния человеческого фактора и повышении автономности системы безопасности объекта.

С полным спектром IP-продуктов серии NEYRO возможна реализация нового подхода в работе систем видеонаблюдения, как системы с интеллектуальными возможностями. Используя обширные возможности видеоаналитики VCA, можно уже сейчас перевести безопасность объектов на принципиально новый уровень.



Продуктовая линейка аналитики Smartec NEYRO

NEYRO	Контроль манипуляций с камерой и объективом	Уменьшение вибраций камеры	Стандартный Tracker	Фильтр присутствия	Фильтр оставленных и позиционных предметов	Классификация, размер и скорость объекта	Фильтр направления и остановки объекта	Фильтр задержки, «праздно-шатания»	Подсчет кол-ва объектов	Полная передача метаданных	Расширенный People Tracker	Расширенный алгоритм «Линия подсчета»	Фильтр цвета объекта	PTZ авто-сопровождение объекта
VCApresIP	√	√	√	√										
VCAcountIP	√						√		√			√		
VCAaccessIP	√							√	√			√		
VCAdetectIP	√	√	√	√		√	√							
VCAfollowIP	√	√	√											√
VCAsurvIP	√	√	√	√	√	√	√	√	√	√				
VCAproIP	√	√	√	√	√	√	√	√	√	√	√	√	√	
VCAtrackIP	√	√	√	√	√	√	√	√	√	√				√

STC-IPX2050A

Малогабаритная купольная IP-камера



- КМОП-сенсор 1/4" VGA
- 2-потокное видео в H.264, M-JPEG, MPEG-4
- Базовая видеоаналитика VCA Presence, опционально – расширенная видеоаналитика VCA Surveillance
- Фиксированный объектив 3.6 мм
- Разрешение до VGA, фреймрейт до 30 к/с
- Двусторонняя передача аудио
- Программный режим «день/ночь»
- Питание 12 В пост. тока



Компактная IP-камера STC-IPX2050A открывает серию камер NEYRO, оснащенных процессором DaVinci с поддержкой алгоритмов видеоаналитики VCA. Она имеет черный пластиковый корпус, прозрачный купол, и предназначена для работы внутри помещений. STC-IPX2050A монтируется на горизонтальные поверхности и позволяет легко и точно отрегулировать направление камеры по трем осям, поворачивая модуль камеры в различных направлениях.

Двухпотокное видео в H.264, M-JPEG и MPEG-4

Процессор STC-IPX2050A обеспечивает несколько типов компрессии видеосигнала: H.264, M-JPEG и MPEG-4. IP-камера может передавать по сети два потока видео одновременно. Для каждого из них предусмотрена возможность выбора видекодека, разрешения – до 720x576 пикс., скорости передачи видео до 30 к/с и уровня компрессии.

Оснащение IP-камеры

STC-IPX2050A использует 1/4" КМОП-сенсор и обеспечивает горизонтальное разрешение 550 ТВЛ. Объектив с фокусным расстоянием 3.6 мм позволяет использовать камеру для общего наблюдения, например, в офисных условиях. Камера поддерживает программный режим «день/ночь» и позволяет активировать режим накопления кадров при работе в условиях низкой освещенности.

Поддержка двусторонней передачи звука

Благодаря наличию аудио- входа и выхода, STC-IPX2050A обеспечивает двустороннюю передачу монофонического аудио. IP-камера поддерживает аудиокодек G.711 и позволяет установить

аудиосвязь между оператором и посетителями при подключении внешнего микрофона и активного громкоговорителя.

Видеоаналитика VCA

В STC-IPX2050A реализован базовый пакет видеоаналитики VCA Presence, который позволяет обнаруживать присутствие объектов в зоне видеоконтроля. Расширенные возможности видеоаналитики и системы видеонаблюдения в целом обеспечивает опциональный пакет VCA Surveillance, позволяющий выполнять классификацию объектов по размеру, определять направление движения, фиксировать остановку или задержку объекта в зоне дольше отведенного времени, вести подсчет количества объектов, определять скорость движения объектов, осуществлять детекцию оставленных/пропавших предметов и др.

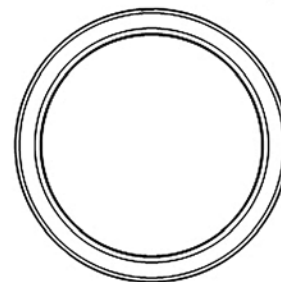
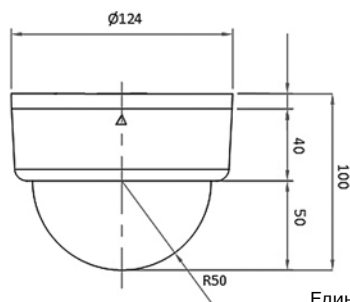
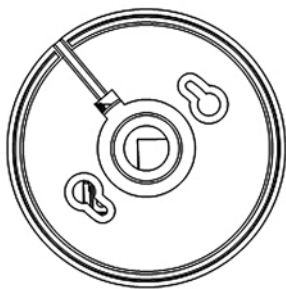
Программное обеспечение

для централизованного мониторинга и записи

Для создания систем IP-видеонаблюдения произвольного масштаба на основе камер и видеосерверов марки Smartec и других производителей, рекомендуется использовать программное обеспечение NetStation. Это ПО предоставляет обширные возможности для просмотра и записи видео/аудио, позволяет использовать интерактивные графические планы eMap и производить интеллектуальный поиск в архиве.

Все настройки STC-IPX2050A доступны при непосредственном подключении через веб-браузер MS Internet Explorer после авторизации.

Размеры



Единица измерения: мм

Технические характеристики

Модель:	STC-IPX2050A/1
Чувствительный элемент:	1/4" КМОП-сенсор VGA
Количество пикселей:	640x480
Разрешение по горизонтали:	550 ТВЛ
Минимальная освещенность:	Цв.: 3 лк Ч/б: 0.1 лк (в режиме медленного затвора)
Стандарт сжатия:	H.264, M-JPEG, MPEG-4 (с возможностью выбора для каждого из 2 видеопотоков)
Разрешение:	D1*, 4CIF*, VGA, CIF, QCIF
Фреймрейт:	30 к/с
Объектив видеокамеры:	Встроенный, фиксированный 3.6 мм/F2.0
Двухпоточная передача:	Есть (с возможностью настройки: кодек/разрешение/скорость передачи и т.д.)
Аудиовход/выход:	1/1
Формат сжатия аудио:	G.711
Видеоаналитика:	VCA Presence, VCA Surveillance (опционально)
Детектор движения:	Есть
Поддерживаемые сетевые протоколы:	TCP/IP, UDP/IP, HTTP, RTSP, RTCP, RTP/UDP, RTP/TCP, SNTP, mDNS, UPnP, SMTP, SOCK, IGMP, DHCP, FTP, DDNS, SSL v2/v3, IEEE 802.1X, SSH
Питание:	12 В пост. тока, 290 mA
Диапазон рабочих температур:	0°...+50°C
Габариты:	D124x100 мм
Масса:	300 г

* С применением электронного увеличения

Управляющее ПО

NetStation	ПО сетевой записи/наблюдения; 16 каналов для устройств Smartec, Axis, Arecont Vision, JVC и др.; расширение до 32 каналов на один сервер. Поддержка мультисервисных и гибридных конфигураций. Графические интерактивные планы. Клиентское ПО для PC, КПК, смартфонов. Русифицировано.
-------------------	---

STC-IPX3913A

малогабаритная уличная скоростная купольная IP-камера «день/ночь» в вандалозащищенном кожухе



- 1/4" ПЗС SONY SuperHAD
- Сжатие H.264, M-JPEG, MPEG-4
- Двухпоточная передача видео
- Базовая видеоаналитика VCA Presence, опционально – расширенная видеоаналитика VCA
- Компактные размеры
- Отключаемый ИК-фильтр
- 12-кратный трансфокатор
- 16-кратное цифровое увеличение
- Режим накопления кадров
- Вандалозащищенный корпус (IP66)
- Диапазон панорамирования 360° (непрерывное вращение)
- Диапазон наклона 184°
- Переменная скорость панорамирования и наклона в пределах до 250°/с
- Режим автосканирования
- 220 предустановок
- 8 туров по предустановкам
- 8 обучаемых туров
- Поддержка телеметрии Pelco P, D
- Слот для карт памяти microSD
- Двусторонняя передача аудио
- Питание 12 В постоянного тока

Телекамера STC-IPX3913A помещена в вандалозащищенный алюминиевый корпус со степенью пыле- и влагозащиты IP66. Благодаря встроенному обогревателю камера стабильно работает в диапазоне температур от -40° до +50°С. Дополнительный кронштейн STB-C104 дает возможность монтажа камеры на стену.

Модуль камеры оснащен 12-кратным трансфокатором, который дополняется функцией 16-кратного цифрового увеличения.

Двухпоточная видеотрансляция в форматах H.264/MPEG-4/M-JPEG

STC-IPX3913A осуществляет трансляцию видео в H.264, M-JPEG и MPEG-4 с разрешением до 720x576 пикс. и скоростью 25 к/с. Модель поддерживает режим трансляции одновременно до двух независимых видеопотоков с различными кодеками, разрешением, скоростью и уровнем компрессии. Для осуществления двусторонней передачи аудио, камера оснащена аудио входом/выходом, к которым можно подключать внешний микрофон/активный громкоговоритель.

Видеоаналитика VCA

В STC-IPX3913A реализован базовый пакет видеоаналитики VCA Presence, который позволяет обнаруживать



присутствие объектов в зоне видеоконтроля, а также пакет аналитики VCA Follow, предназначенный для автоматического сопровождения камерой движущихся объектов. Расширенные возможности видеоаналитики обеспечивают опциональные пакеты VCA, позволяющие выполнять классификацию объектов по размеру (человек, автомобиль и др.), определять направление движения, фиксировать остановку или задержку объекта в зоне дольше отведенного времени, вести подсчет количества объектов, определять скорость движения объектов, осуществлять детекцию оставленных/пропавших предметов и др.

Функции PTZ

Камера может осуществлять непрерывное вращение (панорамирование) на 360° и наклон в пределах 184°. Скорость панорамирования телекамеры при переходе по предустановкам может составлять до 250°/с. В режиме ручного управления скорость изменения позиции пропорциональна и может достигать 150°/с.

Используемый микрошаговый привод обеспечивает точность позиционирования камеры до 0,05°. Скорость перемещения камеры зависима и пропорциональна углу обзора объектива.

Широкие возможности программирования

- Камера может быть запрограммирована:
- на 220 препозиций. Каждая из них может быть именована титрами из 16-ти знакомест;
 - на 8 туров с 60 препозициями в каждом. Смена позиций в туре может происходить с различной скоростью и временем обзора.
 - на 8 обучаемых маршрутов, продолжительностью до 50 с каждый;
 - 8 секторов обзора с 16-знаковыми титрами;
 - на 8 скрытых зон;
 - на логическую реакцию от тревожного входа.

Возможность записи видеофрагментов на карту памяти

Камера имеет вход/выход тревоги и слот для карт памяти

IP - КАМЕРЫ

microSD, на которые может осуществляться запись видео, например при поступлении сигнала от тревожного датчика. Режим записи на встроенную карту памяти полезен при обрыве сетевого соединения, поскольку впоследствии позволяет удаленно просмотреть видеозапись, созданную во время отключения сети.

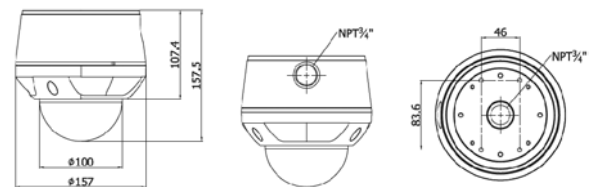
ПО для централизованного мониторинга и записи

Для создания систем IP-видеонаблюдения произвольного масштаба на основе камер марки Smartec, рекомендуется использовать программное обеспечение NetStation. Это ПО предоставляет обширные возможности для просмотра и записи видео/аудио, позволяет использовать интерактивные графические планы eMap и производить

интеллектуальный поиск в архиве.

Все настройки камер доступны при непосредственном подключении через веб-браузер MS Internet Explorer после авторизации.

Размеры



Единица измерения: мм

Технические характеристики

Модель:	STC-IPX3913A/1
Тип телекамеры:	Компактная скоростная поворотная IP-камера «день/ночь»
Чувствительный элемент:	1/4" ПЗС-матрица SONY SuperHAD
Количество пикселей (ГхВ):	795x596
Разрешение по горизонтали:	Цвет – 580 ТВЛ, ч/б – 680 ТВЛ
Трансфокатор:	f=3.94-46.05 мм
Увеличение:	Оптическое x12, цифровое x16
Минимальная освещенность:	Цв.: 0.2 лк/F1.6 (50IRE); Ч/б: 0.04 лк/F1.6
Отключаемый ИК-фильтр:	Есть
Отношение сигнал/шум:	>52 дБ (APU выкл.)
Видеовыход:	BNC, 1 В, 75 Ом
Баланс белого:	AWB/ATW/Indoor/Outdoor
APU:	Вкл./выкл.
Режим накопления кадров:	X2/4/8/16/42/32/64/128/Выкл.
Защита от мерцаний:	Вкл./выкл.
Компенсация встречной засветки:	Вкл./выкл.
Поворотное устройство:	
Панорамирование:	360° (непрерывное вращение)
Наклон:	-2~90°
AutoFlip:	Вкл./Выкл.
Скорость:	Ручной режим: до 150°/с; По предустановкам: до 250°/с
Точность позиционирования:	0.05°
Функции:	220 предустановок; 8 программируемых туров (до 60 предустановок в каждом); программируемый режим автосканирования; 8 обучаемых туров (суммарно до 400 с); 8 скрытых зон; 8 секторов
Интерфейс управления:	RS-485
Протоколы телеметрии:	Pelco P, D
Тревожные входы/выходы:	1 программируемый логич. вход / 1 программируемый логич. выход
Сетевые характеристики:	
Сжатие:	H.264, MPEG-4, MJPEG (выбор для каждого потока)
Количество потоков:	Два потока с возможностью настройки
Разрешение:	D1, CIF, QCIF
Фреймрейт:	25/30 к/с при D1 (PAL/NTSC)
Деинтерлейсинг:	Поддерживается (DSP)
Детектор движения:	Есть
Сжатие аудио:	G.711
Сеть:	10/100 Base-T
Вход/выход тревоги:	1/1
RS-485:	Поддерживается
Протокол:	TCP/IP, UDP/IP, HTTP, RTSP, RTP, RTCP, RTP/UDP, RTP/TCP, SNTP, mDNS, UPnP, SMTP, SOCK, IGMP, DHCP, DDNS, SSL v2/v3, IEEE 802.1X, SSH, SNMP v2/v3
SD-память:	Разъем для карты microSD Карта microSD не входит в комплект
Аналоговый видеовыход:	1 В, 75 Ом, композитный
Аудио:	1 линейный вход / 1 линейный выход
Встроенный обогреватель:	Есть
Питание:	12 В пост. тока
Потребляемая мощность:	<20 Вт с обогревателем
Диапазон рабочих температур:	-40°...+50°С
Корпус:	IP66, купол - поликарбонат; корпус - алюминий
Габариты:	Кожух: 157 мм (D) x 178 мм Плафон: 100 мм (D)
Масса:	1.9 кг

Управляющее ПО и аксессуары

NetStation	ПО сетевой записи/наблюдения для устройств IP SMARTEC, Axis, Arecont Vision, Sony и др. Графические интерактивные планы. Клиентское ПО для PC, КПК, смартфонов.
STB-C104	Кронштейн настенный

STC-IPX3905A

Скоростная поворотная IP-камера «день/ночь» с 36-х трансфокатором

- Сжатие H.264, M-JPEG, MPEG-4
- Двухпоточная передача видео
- Базовая видеоаналитика VCA Presence, опционально – расширенная видеоаналитика VCA Surveillance
- 1/4" ПЗС-матрица Sony Exview HAD
- Механически отключаемый ИК-фильтр
- Встроенный 36х трансфокатор
- Режим накопления кадров
- Скорость позиционирования до 350°/с
- Горизонтальное разрешение 540 ТВЛ
- Программный расширенный динамический диапазон WDR
- 165 предустановок, 8 туров патрулирования
- 4 входа/2 выхода тревоги
- Слот для карт памяти microSD
- Двусторонняя передача аудио

Благодаря встроенному интеллектуальному процессору DaVinci с видеоаналитикой VCA камера способна вести непрерывный анализ поведения объектов в зоне видеонаблюдения и фиксировать различные события. STC-IPX3905A использует 1/4" ПЗС-матрицу Sony Exview HAD с разрешением 540 ТВЛ. IP-камера предназначена для внутренней установки, но при использовании кожуха STB-C103 может эксплуатироваться в уличных условиях.

Видеоаналитика VCA

В STC-IPX3905A реализован базовый пакет видеоаналитики VCA Presence, который позволяет обнаруживать присутствие объектов в зоне видеоконтроля. Расширенные возможности видеоаналитики обеспечивает опциональный пакет VCA Surveillance, позволяющий выполнять классификацию объектов по размеру (человек, автомобиль и др.), определять направление движения, фиксировать остановку или задержку объекта в зоне дольше отведенного времени, вести подсчет количества объектов, определять скорость движения объектов, осуществлять детекцию оставленных/пропавших предметов и др.

Передача двух видеопотоков и двунаправленного аудиосигнала

STC-IPX3905A поддерживает параллельную двухпоточную видеотрансляцию с максимальным разрешением Full D1 (795x596) и фреймрейтом 25 к/с в форматах H.264/M-JPEG/MPEG-4. Для осуществления двусторонней передачи аудио, камера оснащена аудио входом/выходом, к которым можно подключать внешний микрофон/активный громкоговоритель.

Работа в условиях низкой освещенности

STC-IPX3905A использует отключаемый ИК-фильтр и обеспечивает работу в режимах «день/ночь» при освещенности 1.4 лк/0.01 лк. При работе в условиях особо низкой освещенности,

NEYRO



ности, камера может активировать режим накопления кадров (DSS), который увеличивает время экспозиции. Данный режим следует использовать исключительно при наблюдении неподвижных объектов во избежание размытия изображения.

Программный режим WDR

При работе в условиях особо контрастного освещения, камера может использовать программный режим расширенного динамического диапазона, который компенсирует недостатки получаемого изображения, за счет подавления засвеченных участков и добавления яркости затемненным областям.

Обширные функции PTZ

STC-IPX3905A оснащена высокоточным поворотным механизмом, который выполняет панорамирование камеры в пределах 360° (круговое вращение) и наклон в вертикальной плоскости на угол от -2° до 90°. Скорость панорамирования камеры может составлять до 350°/с.

STC-IPX3905A позволяет запрограммировать до 165 предустановок и хранить значения углов наклона/поворота, степени масштабирования и другие настройки в энергонезависимой памяти. Помимо этого в камере предусмотрена возможность сохранения до 8 обучаемых маршрутов общей длительностью 400 с и до 8 туров, каждый из которых может включать максимум 60 предустановок.

Возможность записи видеофрагментов на карту памяти

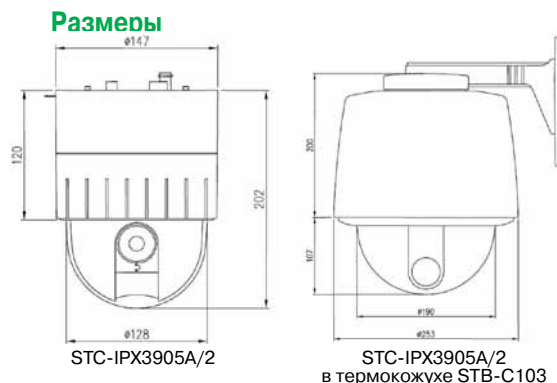
Поскольку IP-камера имеет 4 тревожных входа и 2 выхода, к ней можно подключить несколько внешних устройств, например, датчик открытия дверей и/или датчик движения/систему звуковой и/или световой сигнализации. Кроме того, STC-IPX3905A оснащена слотом для карт памяти microSD, на которые может осуществляться запись видео, например при поступлении сигнала от тревожного датчика.

Режим записи на встроенную карту памяти полезен при обрыве сетевого соединения, поскольку впоследствии позволяет удаленно просмотреть видеозапись, созданную во время отключения сети.

ПО для централизованного мониторинга и записи

Для создания систем IP-видеонаблюдения произвольного масштаба на основе камер марки Smartec, рекомендуется использовать программное обеспечение NetStation. Это ПО предоставляет обширные возможности для просмотра и записи видео/аудио, позволяет использовать интерактивные графические планы eMap и производить интеллектуальный поиск в архиве.

Все настройки камеры доступны при непосредственном подключении через веб-браузер MS Internet Explorer после авторизации.



Единица измерения: мм

Технические характеристики

Модель:	STC-IPX3905A/2
Тип камеры:	Скоростная поворотная «день/ночь»
Чувствительный элемент:	1/4" ПЗС-матрица Sony Exview HAD
Количество пикселей (ГхВ):	795x596
Разрешение по горизонтали:	540 ТВЛ
Отключение ИК-фильтра:	Есть
Минимальная освещенность:	Цвет.: 1.4 лк; Ч/б: 0.01 лк
Отношение сигнал/шум:	>50 дБ (АРУ выкл.)
Алгоритмы сжатия:	H.264, M-JPEG, MPEG-4 (с возможностью выбора для каждого видеопотока)
Фреймрейт:	25 к/с
Оптическое/цифровое увеличение:	36x/12x
Двухпоточная передача:	Есть (с возможностью настройки: кодек/разрешение/скорость передачи и т.д.)
Слот для карты памяти:	microSD
Вход/выход тревоги:	4/2
Аудиовход/выход:	1/1
Число предустановок:	165
Турсы по предустановкам:	До 8 туров
Маршруты:	До 8 маршрутов. Общая длительность до 400 с.
Угол/скорость поворота:	Непрерывное вращение на 360°, 0.05° ~ 350°/с
Угол/скорость наклона:	-2° ~ 90°, 0.5° ~ 250°/с
Поддерживаемые сетевые протоколы:	TCP/IP, UDP/IP, HTTP, RTSP, RTP, RTCP, RTP/UDP, RTP/TCP, SNTP, mDNS, UPnP, SMTP, SOCK, IGMP, DHCP, FTP, DDNS, SSL v2/v3, IEEE 802.1X, SSH
Питание:	Камера: 18 – 32 В переменного тока, 60/50 Гц, 850 мА В термокожухе STB-C103: 18 – 32 В переменного тока, 60/50 Гц, 1.5 А
Диапазон рабочих температур:	-10°C ... +50°C (камера); -40°C ... +50°C (в термокожухе STB-C103)
Габариты:	Камера: D147 x 190 мм; Термокожух STB-C103: D190 x 307 мм
Масса:	Камера: 1.9 кг; Термокожух STB-C103: 5.7 кг

Аксессуары

STT-2405U	Клавиатура системная (VARIABLE SPEED); джойстик (3-axis), JOG/SHUTTLE, Макро-клавиши, LCD-дисплей; RS-485 (FASTRAX-II, PELCO-P/D), управление до 255 т/камерами, управление DVRs (STR-0883/1683/0895/1695); возможна конфигурация 1 Master/3 Slave; адаптер 220 В (AC)/12 В (DC) в комплекте
STT-CN3R1	Клавиатура системная (VARIABLE SPEED); джойстик (3-axis), встроенный LCD-дисплей (16x2 знаков); RS-485 (PELCO-D/P), управление до 255 т/камерами, управление DVRs (STR-0474/0874/1674/1677/0488/0885/1685/0888/1688); питание 12В (DC) (адаптер в комплекте)
STT-3X	Клавиатура системная (VARIABLE SPEED); джойстик (3-axis), встроенный LCD-дисплей (16x4 знаков); RS-485 (PELCO-D/P и др.), управление до 256 т/камерами, управление DVRs (STR-1693/3293); встроенные часы, питание 12 В (DC) (адаптер в комплекте)
STB-C101	Адаптер потолочного крепления (фальш-потолок) для телекамер STC-3915/IPX-3905
STB-C103	Кожух для телекамер STC-3915/IPX3905; уличная установка (IP66), подвесное (Pendant) крепление (кронштейн настенный в комплекте), прозрачный плафон
STB-C301INT	Кронштейн потолочный для телекамер STC-3915/IPX3905. Внутренняя установка
STB-C302INT	Кронштейн настенный для телекамер STC-3915/IPX3905. Внутренняя установка
STB-C304OUT	Кронштейн потолочный для телекамер STC-3915/IPX3905. Уличная установка. Использовать совместно с кожухом STB-C103
STB-C305OUT	Кронштейн настенный для телекамер STC-3915/IPX3905. Уличная установка. Использовать совместно с кожухом STB-C103
STB-C307	Коммутационная коробка для кронштейнов STB-C301INT/302INT/304OUT/305OUT.

STC-IPMX3093A 2-мегапиксельная IP-камера с аппаратным режимом «день/ночь»

- КМОП-сенсор 1/2.7" 2.0 Мр OmniVision
- Разрешение до Full HD (1920x1080) при 30 к/с
- Сжатие H.264, M-JPEG
- Трансляция двух независимых потоков видео
- Базовая видеоаналитика VCA Presence, опционально – расширенная видеоаналитика VCA
- Аппаратный режим «день/ночь»
- Минимальная освещенность 1/0.001 лк (цв/ч.б. медл. эл. затвор)
- Внешний вход день/ночь
- Шумоподавление 2D DNR
- Двусторонняя передача аудио
- Наличие порта USB 2.0 и слота для карты памяти microSD
- Сервисный выход для монитора
- Питание: 12 VDC / PoE
- Соответствие спецификациям ONVIF

IP-камера классического дизайна STC-IPMX3093A использует 1/2.7" 2-мегапиксельный КМОП-сенсор OmniVision. Разрешение изображения Full HD (1920x1080) и точность цветопередачи позволяют применять STC-IPMX3093A на объектах с повышенными требованиями к качеству видеосигнала. IP-камера предназначена для применения как внутри помещений, так и на улице при установке в термокожух.

Видеоаналитика VCA

В STC-IPMX3093A реализован базовый пакет видеоаналитики VCA Presence, который позволяет обнаруживать присутствие объектов в зоне видеоконтроля. Расширенные возможности видеоаналитики и системы видеонаблюдения в целом обеспечивают опциональные пакеты VCA, позволяющие выполнять классификацию объектов по размеру (человек, автомобиль и др.), определять направление движения, фиксировать остановку или задержку объекта в зоне дольше отведенного времени, вести подсчет количества объектов, определять скорость движения объектов, осуществлять детекцию оставленных/пропавших предметов и др.

Двухпоточная трансляция видеоданных со скоростью до 30 к/с

STC-IPMX3093A способны передавать видеоданные

NEYRO



в двух форматах (H.264 и Motion JPEG). Имеется возможность как выбирать алгоритм сжатия, так и индивидуально настраивать параметры видеопотока, его разрешение и скорость передачи. Камера способна транслировать видео с максимальным фреймрейтом 30к/с при всех разрешениях, включая Full HD (1920x1080). Поддержка двух кодеков позволяет адаптировать STC-IPMX3093A к полосе пропускания используемой сети и, например, обеспечить разную скорость и качество текущего отображения и записи.

Эксплуатация STC-IPMX3093A на объектах со сложным и слабым освещением

STC-IPMX3093A оснащена механически отключаемым ИК-фильтром и обеспечивает работу при минимальной освещенности до 1 лк в цветном режиме и до 0.001 лк в ч/б режиме при активации функции медленного электронного затвора (в случае особо малых уровней освещенности).

STC-IPMX3093A имеет контрольный внешний вход, который может быть задействован для синхронизации переключения режимов видеонаблюдения «день» и «ночь» с включением/выключением ИК-прожектора.

Соединение IP-камеры с внешними устройствами

Наличие порта USB 2.0 и слота для карт памяти microSD позволяет STC-IPMX3093A работать с внешними устройствами памяти. Режим сохранения данных на карты памяти может быть настроен по графику или по событиям (например, при обрыве соединения). После восстановления соединения доступен удаленный просмотр сохраненного видео. Кроме того, IP-камера поддерживает двустороннюю передачу аудио при подключении

микрофона и громкоговорителя. Наличие входа и выхода тревоги позволяет подключать датчики и исполнительное оборудование, логика работы которых настраивается через веб-меню STC-IPMX3093A.

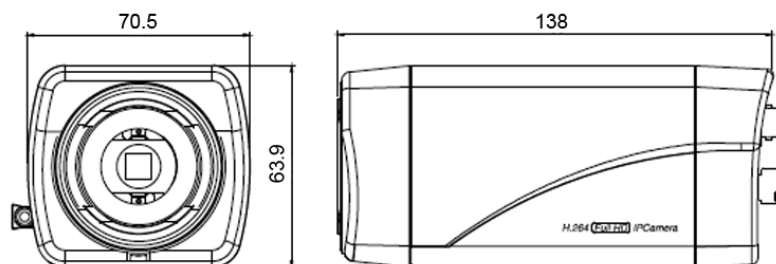
Программное обеспечение для централизованного мониторинга и записи

Для создания систем IP-видеонаблюдения произвольного масштаба на основе камер и видеосерверов марки Smartec и других производителей, рекомендуется использовать программное обеспечение NetStation.

Это ПО предоставляет обширные возможности для многоканального просмотра и записи видео/аудио, позволяет использовать интерактивные графические планы eMap и производить интеллектуальный поиск в архиве.

Все настройки STC-IPMX3093A доступны при непосредственном подключении через веб-браузер MS Internet Explorer после авторизации. В комплекте с камерой предоставляется специальная утилита для поиска и администрирования камер в сети.

Размеры



Единица измерения: мм

Технические характеристики

Модель:	STC-IPMX3093A/1
Тип:	2-мегапиксельная IP-камера
Чувствительный элемент:	1/2.7" КМОП-сенсор 2.0 Мр OmniVision с прогрессивным сканированием
Максимальное разрешение:	Full HD (1920x1080)
Доступные разрешения:	Full HD (1920x1080), HDTV 720p (1280x720), 800x450, 480x270, 320x180
Компрессия видео:	H.264, MJPEG
Максимальный фреймрейт:	30 к/с (при всех разрешениях)
Видеопотоки:	До 2 потоков одновременно с возможностью настройки сжатия, разрешения, фреймрейта
Передача аудио:	Двусторонняя
Компрессия аудио:	G.711
Минимальная освещенность:	Цв.: 1 лк (F1.2); Ч/б, медленный эл. затвор: 0.001 лк (F1.2)
Поддержка объективов с АРД:	DC (Direct) Drive
Режим «день/ночь»:	С отключаемым ИК фильтром: авто / цвет / ч/б
Баланс белого:	Авто ATW / Ручн. / С фиксацией (Push)
Шумоподавление:	2D DNR (16 уровней)
Медленный эл. затвор (Sens-Up):	x2~x32
Сетевой интерфейс:	10/100 Base-TX Ethernet (RJ45)
Видеовыход:	BNC
Поддерживаемые сетевые протоколы:	TCP/IP, UDP/IP, HTTP, RTSP, RTP/UDP, RTP/TCP, SNTP, mDNS, UPnP, SMTP, IGMP, DHCP, DDNS, SSL v2/v3, IEEE 802.1X, SSH, SNMP v2/v3
Вход/выход тревоги:	1/1
Реакция камеры на события тревоги:	Загрузка данных на FTP, HTTP, отправка уведомлений на электронную почту, активация внешних датчиков и исполнительных устройств, запись тревожных видеопоследовательностей на карту памяти microSD или USB-Flash
Детектор движения:	Есть
Слот для карты памяти:	MicroSD
Питание IP-камеры:	12 VDC / PoE
Потребляемая мощность:	5.5 Вт
Диапазон рабочих температур:	От 0 °C до +50 °C
Влажность (макс.):	85%
Габариты:	140x71x64 мм
Масса:	500 г

Управляющее ПО и аксессуары

NetStation	ПО сетевой записи/наблюдения; 16 каналов для устройств Smartec, Axis, Arecont Vision, JVC и др.; расширение до 32 каналов на один сервер. Поддержка мультисерверных и гибридных конфигураций. Графические интерактивные планы. Клиентское ПО для PC, КПК, смартфонов. Русифицировано.
STB-C01	Кронштейн настенный/потолочный; алюминий; 175 мм
STB-C02	Кронштейн настенный/потолочный; алюминий; сквозная проводка; 170 мм

STC-IPMX3593A

2-мегапиксельная вандалозащищенная IP-камера купольного типа с аппаратным режимом «день/ночь»

- КМОП-сенсор 1/2.7" 2.0 Мр OmniVision
- Вандалозащищенный корпус
- IP66, встроенный обогреватель и вентилятор
- Разрешение до Full HD (1920x1080) при 30 к/с
- Сжатие H.264, M-JPEG
- Трансляция двух независимых потоков видео
- Базовая видеоаналитика VCA Presence, опционально – расширенная видеоаналитика VCA
- Мегапиксельный объектив 2.8-11 мм с АРД
- Аппаратный режим «день/ночь»
- Минимальная освещенность 1/0.001 лк (цв/ч.б. медл. эл. затвор)
- Шумоподавление 2D DNR
- Двусторонняя передача аудио
- Наличие слота для карты памяти microSD
- Сервисный выход для монитора
- Питание: 12 VDC / PoE
- Соответствие спецификациям ONVIF

IP-камера STC-IPMX3593A использует 1/2.7" 2-мегапиксельный КМОП-сенсор OmniVision. Разрешение изображения Full HD (1920x1080) и точность цветопередачи позволяют применять STC-IPMX3593A на объектах с повышенными требованиями к качеству видеосигнала. Вандалозащищенное исполнение камеры, степень пылевлагозащиты IP66 и наличие встроенного обогревателя обеспечивают возможность установки камеры как внутри помещений, так и на улице, в том числе в местах с риском вандализма.

Видеоаналитика VCA

В STC-IPMX3593A реализован базовый пакет видеоаналитики VCA Presence, который позволяет обнаруживать присутствие объектов в зоне видеоконтроля. Расширенные возможности видеоаналитики и системы видеонаблюдения в целом обеспечивают опциональные пакеты VCA, позволяющие выполнять классификацию объектов по размеру (человек, автомобиль и др.), определять направление движения, фиксировать остановку или задержку объекта в зоне дольше отведенного времени, вести подсчет количества объектов, определять скорость движения объектов, осуществлять детекцию оставленных/пропавших предметов и др.

Двухпоточная трансляция видеоданных со скоростью до 30 к/с

STC-IPMX3593A способны передавать видеоданные в двух форматах (H.264 и Motion JPEG). Имеется возмож-



ность как выбирать алгоритм сжатия, так и индивидуально настраивать параметры видеопотока, его разрешение и скорость передачи. Камера способна транслировать видео с максимальным фреймрейтом 30 к/с при всех разрешениях, включая Full HD (1920x1080). Поддержка двух кодеков позволяет адаптировать STC-IPMX3593A к полосе пропускания используемой сети и, например, обеспечить разную скорость и качество текущего отображения и записи.

3-осевое крепление и мегапиксельный объектив с АРД

Видеомодуль IP-камеры имеет 3-осевое крепление, что позволяет располагать ее на любой горизонтальной или вертикальной поверхности без дополнительных кронштейнов. Встроенный варифокальный мегапиксельный объектив с АРД и фокусным расстоянием 2.8-11 мм позволяет настраивать угол обзора и устанавливать камеры на различных расстояниях от зоны наблюдения.

Эксплуатация STC-IPMX3593A на объектах со сложным и слабым освещением

STC-IPMX3593A оснащена механически отключаемым ИК-фильтром и обеспечивает работу при минимальной освещенности до 1 лк в цветном режиме и до 0.001 лк в ч/б режиме при активации функции медленного электронного затвора (в случае особо малых уровней освещенности).

Соединение IP-камеры с внешними устройствами

Наличие слота для карт памяти microSD позволяет STC-IPMX3593A работать с внешними устройствами памяти. Режим сохранения данных на карты памяти может быть настроен по графику или по событиям (например, при обрыве соединения). После восстановления соеди-

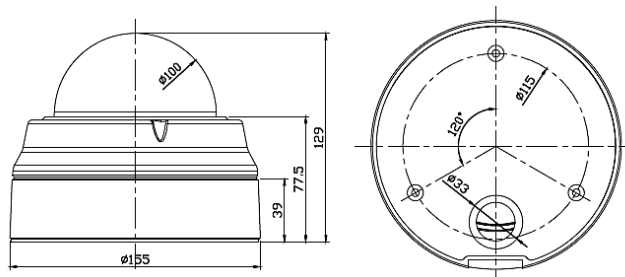
нения доступен удаленный просмотр сохраненного видео. Кроме того, IP-камера поддерживает двустороннюю передачу аудио при подключении микрофона и громкоговорителя. Наличие входа и выхода тревоги позволяет подключать датчики и исполнительное оборудование, логика работы которых настраивается через веб-меню STC-IPMX3593A.

Программное обеспечение для централизованного мониторинга и записи

Для создания систем IP-видеонаблюдения произвольного масштаба на основе камер и видеосерверов марки Smartec и других производителей, рекомендуется использовать программное обеспечение NetStation. Это ПО предоставляет обширные возможности для многоканального просмотра и записи видео/аудио, позволяет использовать интерактивные графические планы eMap и производить интеллектуальный поиск в архиве.

Все настройки STC-IPMX3593A доступны при непосредственном подключении через веб-браузер MS Internet Explorer после авторизации. В комплекте с камерой предоставляется специальная утилита для поиска и администрирования камер в сети.

Размеры



Единица измерения: мм

Технические характеристики

Модель:	STC-IPMX3593A/1
Тип:	2-мегапиксельная вандалозащищенная IP-камера купольного типа
Чувствительный элемент:	1/2.7" КМОП-сенсор 2.0 Mp OmniVision с прогрессивным сканированием
Встроенный объектив:	Мегапиксельный вариофокальный с АРД f2.8~11 мм/F1.2
Максимальное разрешение:	Full HD (1920x1080)
Доступные разрешения:	Full HD (1920x1080), HDTV 720p (1280x720), 800x450, 480x270, 320x180
Компрессия видео:	H.264, MJPEG
Максимальный фреймрейт:	30 к/с (при всех разрешениях)
Видеопотоки:	До 2 потоков одновременно с возможностью настройки сжатия, разрешения, фреймрейта
Передача аудио:	Двусторонняя
Компрессия аудио:	G.711
Минимальная освещенность:	Цв.: 1 лк (F1.2); Ч/б, медленный эл. затвор: 0.001 лк (F1.2)
Режим «день/ночь»:	С отключаемым ИК фильтром: авто / цвет / ч/б
Баланс белого:	Авто ATW / Ручн. / С фиксацией (Push)
Шумоподавление:	2D DNR (16 уровней)
Медленный эл. затвор (Sens-Up):	x2~x32
Сетевой интерфейс:	10/100 Base-TX Ethernet (RJ45)
Видеовыход:	BNC
Поддерживаемые сетевые протоколы:	TCP/IP, UDP/IP, HTTP, RTSP, RTP, RTCP, RTP/UDP, RTP/TCP, SNTP, mDNS, UPnP, SMTP, IGMP, DHCP, DDNS, SSL v2/v3, IEEE 802.1X, SSH, SNMP v2/v3
Вход/выход тревоги:	1/1
Реакция камеры на события тревоги:	Загрузка данных на FTP, HTTP, отправка уведомлений на электронную почту, активация внешних датчиков и исполнительных устройств, запись тревожных видеопоследовательностей на карту памяти microSD
Детектор движения:	Есть
Слот для карты памяти:	MicroSD
Питание IP-камеры:	12 VDC или PoE (при эксплуатации внутри помещений)
Потребляемая мощность:	23 Вт
Уровень пылевлагозащиты:	IP66
Диапазон рабочих температур:	От -40°C до +50°C
Влажность (макс.):	85%
Габариты:	155 (диам.) x 129 мм
Масса:	1.2 кг

Управляющее ПО

NetStation	ПО сетевой записи/наблюдения; 16 каналов для устройств Smartec, Axis, Arecont Vision, JVC и др.; расширение до 32 каналов на один сервер. Поддержка мультисерверных и гибридных конфигураций. Графические интерактивные планы. Клиентское ПО для PC, КПК, смартфонов. Русифицировано.
-------------------	---

STC-IPMX3693A

2-мегапиксельная IP-камера с ИК-подсветкой

- КМОП-сенсор 1/2.7" 2.0 Мр OmniVision
- Встроенная ИК-подсветка (38 ИК-диодов)
- IP66, встроенный обогреватель и вентилятор
- Разрешение до Full HD (1920x1080) при 30 к/с
- Сжатие H.264, M-JPEG
- Трансляция двух независимых потоков видео
- Базовая видеоаналитика VCA Presence, опционально – расширенная видеоаналитика VCA
- Мегапиксельный объектив 2.8-11 мм с АРД
- Аппаратный режим «день/ночь»
- Минимальная освещенность 1/0.001 лк (цв/ч.б. медл. эл. затвор) – при выкл. ИК-подсветке
- Шумоподавление 2D DNR
- Двусторонняя передача аудио
- Наличие слота для карты памяти microSD
- Сервисный выход для монитора
- Питание: 12 VDC / PoE+
- Соответствие спецификациям ONVIF

IP-камера STC-IPMX3693A использует 1/2.7" 2-мегапиксельный КМОП-сенсор OmniVision. Разрешение изображения Full HD (1920x1080) и точность цветопередачи позволяют применять STC-IPMX3693A на объектах с повышенными требованиями к качеству видеосигнала. Наличие встроенного обогревателя и ИК-подсветки обеспечивает широкую сферу применения камеры – как внутри, так и вне помещений.

Видеоаналитика VCA

В STC-IPMX3693A реализован базовый пакет видеоаналитики VCA Presence, который позволяет обнаруживать присутствие объектов в зоне видеоконтроля. Расширенные возможности видеоаналитики и системы видеонаблюдения в целом обеспечивают опциональные пакеты VCA, позволяющие выполнять классификацию объектов по размеру (человек, автомобиль и др.), определять направление движения, фиксировать остановку или задержку объекта в зоне дольше отведенного времени, вести подсчет количества объектов, определять скорость движения объектов, осуществлять детекцию оставленных/пропавших предметов и др.

Двухпоточная трансляция видеоданных со скоростью до 30 к/с

STC-IPMX3693A способны передавать видеоданные в двух форматах (H.264 и Motion JPEG). Имеется возможность как выбирать алгоритм сжатия, так и индивидуально настраивать параметры видеопотока, его разрешение и скорость передачи. Камера способна транслировать видео с максимальным фреймрейтом 30 к/с при всех разрешениях, включая Full HD (1920x1080). Поддержка двух кодеков позволяет



адаптировать STC-IPMX3693A к полосе пропускания используемой сети и, например, обеспечить разную скорость и качество текущего отображения и записи.

Всепогодное исполнение

STC-IPMX3693A способна работать в различных климатических условиях при температурах от -40 до +50°C. Ее металлический кожух со степенью защиты IP66 оснащен вентилятором, включение которого контролируется специальным процессором. Камера имеет компактные размеры (83x82x194 мм) и поставляется вместе с кронштейном, обеспечивающим полную скрытую проводку кабеля.

Мегапиксельный объектив с АРД

Встроенный варифокальный мегапиксельный объектив с АРД и фокусным расстоянием 2.8-11 мм позволяет настраивать угол обзора и устанавливать камеру на различных расстояниях от зоны наблюдения.

Эксплуатация STC-IPMX3693A на объектах со сложным и слабым освещением

STC-IPMX3693A оснащена механически отключаемым ИК-фильтром и обеспечивает работу при минимальной освещенности до 1 лк в цветном режиме и до 0.001 лк в ч/б режиме при активации функции медленного электронного затвора (в случае особо малых уровней освещенности).

В условиях отсутствия освещения на объекте STC-IPMX3693A активирует работу 38 встроенных ИК-светодиодов с повышенной светоотдачей и обеспечивает дальность подсветки до 25 м. Мощность подсветки может быть настроена. При необходимости имеется возможность принудительно отключить ИК-подсветку.

Соединение IP-камеры с внешними устройствами

Наличие слота для карт памяти microSD позволяет STC-IPMX3693A работать с внешними устройствами памяти. Режим сохранения данных на карты памяти может быть настроен по графику или по событиям (например, при обрыве

соединения). После восстановления соединения доступен удаленный просмотр сохраненного видео. Кроме того, IP-камера поддерживает двустороннюю передачу аудио при подключении микрофона и громкоговорителя. Наличие входа и выхода тревоги позволяет подключать датчики и исполнительное оборудование, логика работы которых настраивается через веб-меню STC-IPMX3693A.

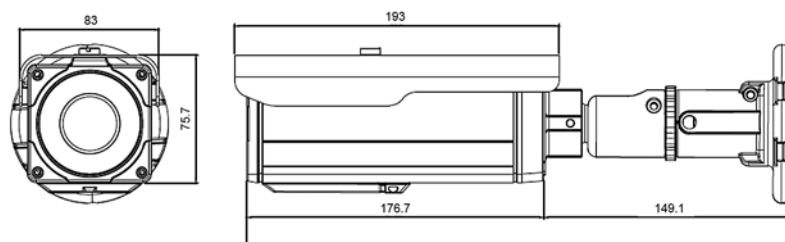
Программное обеспечение для централизованного мониторинга и записи

Для создания систем IP-видеонаблюдения произвольного масштаба на основе камер и видеосерверов марки

Smartec и других производителей, рекомендуется использовать программное обеспечение NetStation. Это ПО предоставляет обширные возможности для многоканального просмотра и записи видео/аудио, позволяет использовать интерактивные графические планы eMap и производить интеллектуальный поиск в архиве.

Все настройки STC-IPMX3693A доступны при непосредственном подключении через веб-браузер MS Internet Explorer после авторизации. В комплекте с камерой предоставляется специальная утилита для поиска и администрирования камер в сети.

Размеры



Единица измерения: мм

Технические характеристики

Модель:	STC-IPMX3693A/1
Тип:	2-мегапиксельная IP-камера с ИК-подсветкой
Чувствительный элемент:	1/2.7" КМОП-сенсор 2.0 Мр OmniVision с прогрессивным сканированием
Встроенный объектив:	Мегапиксельный вариофокальный с АРД f2.8~11 мм/F1.2
Максимальное разрешение:	Full HD (1920x1080)
Доступные разрешения:	Full HD (1920x1080), HDTV 720p (1280x720), 800x450, 480x270, 320x180
Компрессия видео:	H.264, MJPEG
Максимальный фреймрейт:	30 к/с (при всех разрешениях)
Видеопотоки:	До 2 потоков одновременно с возможностью настройки сжатия, разрешения, фреймрейта
Передача аудио:	Двусторонняя
Компрессия аудио:	G.711
Минимальная освещенность:	Цв.: 1 лк (F1.2); Ч/б, медленный эл. затвор: 0.001 лк (F1.2)
ИК-подсветка:	850 нм – 38 светодиодов (диоды с повышенной светоотдачей) до 25 метров
Режим «день/ночь»:	С отключаемым ИК фильтром: авто / цвет / ч/б
Баланс белого:	Авто ATW / Ручн. / С фиксацией (Push)
Шумоподавление:	2D DNR (16 уровней)
Медленный эл. затвор (Sens-Up):	x2~x64
Сетевой интерфейс:	10/100 Base-TX Ethernet (RJ45)
Видеовыход:	BNC
Поддерживаемые сетевые протоколы:	TCP/IP, UDP/IP, HTTP, RTSP, RTP, RTCP, RTP/UDP, RTP/TCP, SNTP, mDNS, UPnP, SMTP, IGMP, DHCP, DDNS, SSL v2/v3, IEEE 802.1X, SSH, SNMP v2/v3
Вход/выход тревоги:	1/1
Реакция камеры на события тревоги:	Загрузка данных на FTP, HTTP, отправка уведомлений на электронную почту, активация внешних датчиков и исполнительных устройств, запись тревожных видеопоследовательностей на карту памяти microSD
Детектор движения:	Есть
Слот для карты памяти:	MicroSD
Питание IP-камеры:	12 VDC / PoE+ (IEEE 802.3at)
Потребляемая мощность:	<15 Вт
Уровень пылевлагозащиты:	IP66
Диапазон рабочих температур:	От -40°C до +50°C
Влажность (макс.):	85%
Габариты:	83x82x194 мм
Масса:	1.5 кг

Управляющее ПО

NetStation	ПО сетевой записи/наблюдения; 16 каналов для устройств Smartec, Axis, Arecont Vision, JVC и др.; расширение до 32 каналов на один сервер. Поддержка мультисерверных и гибридных конфигураций. Графические интерактивные планы. Клиентское ПО для PC, КПК, смартфонов. Русифицировано.
-------------------	---

STS-IPTX180/181

1-канальные IP-видеосерверы

- Сжатие H.264, MPEG-4, M-JPEG
- 2-поточная передача видео
- Разрешение до D1, скорость передачи видео 25 к/с
- Базовая видеоаналитика VCA Presence, опционально – расширенная видеоаналитика VCA Surveillance
- Двусторонняя передача аудио
- Поддержка телеметрии RS-485/232C
- Порт USB 2.0 и слот для карт памяти microSD (STS-IPTX181)
- Поддержка PoE (STS-IPTX181)



*слот для SD карты только в STS-IPTX181

Благодаря использованию процессора DaVinci, в IP-видеосерверах STS-IPTX180/181 обеспечивается поддержка алгоритмов компрессии H.264, MPEG-4, M-JPEG. Видеосерверы могут осуществлять трансляцию видео с разрешением до 720x576 пикс. и скоростью 25 к/с. Обе модели поддерживают режим трансляции одновременно двух независимых видеопотоков с различными кодеками, разрешением, скоростью и уровнем компрессии.

Соединение с внешними устройствами

STS-IPTX180/181 оснащены BNC-коннектором для подключения аналоговой телекамеры. Через BNC-коннектор сквозного видеовыхода IP-видеосерверы могут передавать сигнал на другие устройства. В модели STS-IPTX181 предусмотрены порт USB 2.0 и слот для карт памяти microSD, что позволяет работать с внешними устройствами памяти. Активация режима сохранения видео на карту памяти может быть настроена по событиям (срабатывание входа тревоги, обрыв соединения). После восстановления соединения доступен удаленный просмотр сохраненного видео. Поддержка USB обеспечивает возможность подключения IP-видеосервера к беспроводной сети при помощи Wi-Fi-адаптера. STS-IPTX180/181 поддерживают двустороннюю передачу аудио при подключении микрофона и громкоговорителя. Наличие в этих моделях 2 входов и выходов тревоги позволяет подключать датчики и исполнительное оборудование, логика работы которых настраивается через веб-меню видеосерверов.

Управление поворотными камерами

IP-видеосерверы STS-IPTX180/181 имеют последовательный порт RS-485, позволяющий управлять поворотными камерами, и поддерживает большинство наиболее распространенных протоколов телеметрии: Pelco-D, Pelco-P и др. Наличие интерфейса RS-232C обеспечивает возможность подключения к IP-видеосерверам терминального оборудования. Выбор протокола и параметров портов осуществляется при настройке видеосерверов через веб-меню.

Монтаж видеосерверов

Конструкция STS-IPTX180/181 обеспечивает как возможность закрепления их на поверхности, так и установки на DIN-рейку.

Видеоаналитика VCA

В STS-IPTX180/181 реализован базовый пакет видеоаналитики VCA Presence, который позволяет обнаруживать присутствие объектов в зоне видеоконтроля. Расширенные возможности видеоаналитики и системы видеонаблюдения в целом обеспечивают опциональный пакет VCA Surveillance, позволяющий выполнять классификацию объектов по размеру (человек, автомобиль и др.), определять направление движения, фиксировать остановку или задержку объекта в зоне дольше отведенного времени, вести подсчет количества объектов, определять скорость движения объектов, осуществлять детекцию оставленных/пропавших предметов и др.

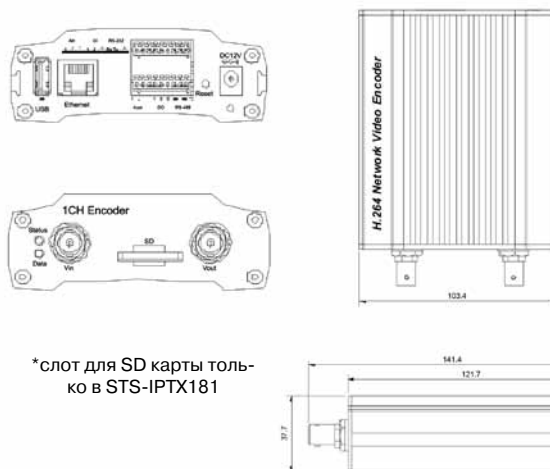
Программное обеспечение для централизованного мониторинга и записи

Для создания систем IP-видеонаблюдения произвольного масштаба на основе камер и видеосер-

веров марки Smartec и других производителей, рекомендуется использовать программное обеспечение NetStation. Это ПО предоставляет обширные возможности для просмотра и записи видео/аудио, позволяет использовать интерактивные графические планы eMap и производить интеллектуальный поиск в архиве.

Все настройки IP-видеосерверов доступны при непосредственном подключении через веб-браузер MS Internet Explorer после авторизации.

Размеры



* слот для SD карты только в STS-IPTX181

Единица измерения: мм

Технические характеристики

Модель:	STS-IPTX180	STS-IPTX181
Количество каналов:	1	
Стандарты сжатия:	H.264, MPEG-4, M-JPEG	
Разрешение:	D1, 4 CIF, CIF, QCIF, VGA, QVGA	
Частота кадров:	До 25 к/с при разрешении D1	
Количество потоков:	Два конфигурируемых видеопотока	
Видеовход:	CVBS, 1 В, 75 Ом, BNC-разъем	
Видеовыход:	CVBS, 1 В, 75 Ом, BNC-разъем (сквозной выход)	
Подключение к сети:	Ethernet 10/100Base-T	
Протоколы:	RTSP/RTP (unicast, multicast), TCP/IP, UDP/IP, DHCP, SMTP, mDNS, DDNS, SNMP, HTTP, IGMP, HTTPS-SSI v2/v3, uPnP, IEEE 802.1X, SSH, SNMP v2/v3	
Аудио вход/выход:	1/1 канал	
Аудиоформат:	PCM, G.711	
Вход/выход тревоги:	2/2	
Порты:	RS-232C RS-485	
Внешняя память:	Нет	USB 2.0 и слот для карт памяти microSD (в комплект поставки карта памяти не включена)
Безопасность:	Защита паролем; доступ по HTTPS	
Деинтерлейсинг:	Поддерживается	
Диапазон рабочих температур:	0... +60°C	
Максимальная относительная влажность:	До 85%	
Напряжение питания:	12 В пост. тока, адаптер в комплекте	
Питание от сети Ethernet:	Нет	PoE (Power over Ethernet, IEEE 802.3af)
Размеры:	103.4x 37.7x141.4 мм	
Масса:	385 г	

Управляющее ПО

NetStation	ПО сетевой записи/наблюдения; 16 каналов для устройств Smartec, Axis, Arecont Vision, JVC и др.; расширение до 32 каналов на один сервер. Поддержка мультисерверных и гибридных конфигураций. Графические интерактивные планы. Клиентское ПО для PC, КПК, смартфонов. Русифицировано.
------------	---

STS-IPTX480/481

4-канальные IP-видеосерверы

- 4 видеоканала
- Аудио входы: 4 (STS-IPTX481), 2 (STC-IPTX480)
- Аудио выходы: 4 (STS-IPTX481), 1 (STC-IPTX480)
- Сжатие H.264, MPEG-4 (STS-IPTX481), M-JPEG (в STS-IPTX480 только Snapshot)
- 2-поточная передача видео
- Разрешение D1, фреймрейт 100 к/с
- Базовая видеоаналитика VCA Presence, опционально – расширенная видеоаналитика VCA Surveillance
- Двусторонняя передача аудио
- Поддержка телеметрии RS-485/232C
- Порт USB 2.0
- Питание 12 V DC
- Поддержка PoE (STS-IPTX480)

Благодаря использованию высокопроизводительного процессора, IP-видеосерверы STS-IPTX480/481 поддерживают алгоритмы компрессии H.264, MPEG-4 (STS-IPTX481), M-JPEG (в STS-IPTX480 только Snapshot). Они могут осуществлять трансляцию видео, поступающего от четырех аналоговых камер, с разрешением 720x576 пикс. и скоростью 25 к/с по каждому каналу. Модель STS-IPTX481 поддерживает режим трансляции с каждой подключенной камеры одновременно двух независимых видеопотоков с различными кодеками, разрешением, скоростью и уровнем компрессии.

Соединение с внешними устройствами

STS-IPTX480/481 оснащены 4 коннекторами для подключения аналоговых телекамер. Порт USB 2.0 позволяет работать с внешними устройствами памяти. Активация режима сохранения видео на USB-flash может быть настроена по событиям (срабатывание входа тревоги, обрыв соединения). После восстановления соединения доступен удаленный просмотр сохраненного видео. Поддержка USB обеспечивает возможность подключения IP-видеосервера к беспроводной сети при помощи Wi-Fi-адаптера. STS-IPTX481 поддерживает двустороннюю передачу аудио по всем 4 каналам (по одному каналу из двух в случае STS-IPTX480) при подключении микрофона и



громкоговорителя. Наличие в этих моделях 4 входов и выходов тревоги позволяет подключать датчики и исполнительное оборудование.

Управление поворотными камерами

IP-видеосерверы имеют порт RS-485/232, позволяющий управлять поворотными камерами, и поддерживают большинство наиболее распространенных протоколов телеметрии: Pelco-D, Pelco-P и др. Наличие интерфейса RS-232C обеспечивает возможность подключения к STS-IPTX480/481 терминального оборудования. Выбор протокола и параметров портов осуществляется при настройке видеосерверов через веб-меню.

Видеоаналитика VCA

В STS-IPTX480/481 реализован базовый пакет видеоаналитики VCA Presence, который позволяет обнаруживать присутствие объектов в зоне видеоконтроля. Расширенные возможности видеоаналитики и системы видеонаблюдения в целом обеспечивает опциональный пакет VCA Surveillance, позволяющий выполнять классификацию объектов по размеру (человек, автомобиль и др.), определять направление движения, фиксировать остановку или задержку объекта в зоне дольше отведенного времени, вести подсчет количества объектов, определять скорость движения объектов, осуществлять детекцию оставленных/пропавших предметов и др. Кроме VCA Surveillance, модель STS-IPTX481 поддерживает опциональную функцию видеостабилизации STBeIP.

В STS-IPTX480 пакет видеоаналитики VCA Surveillance возможно включить только для одного видео канала,

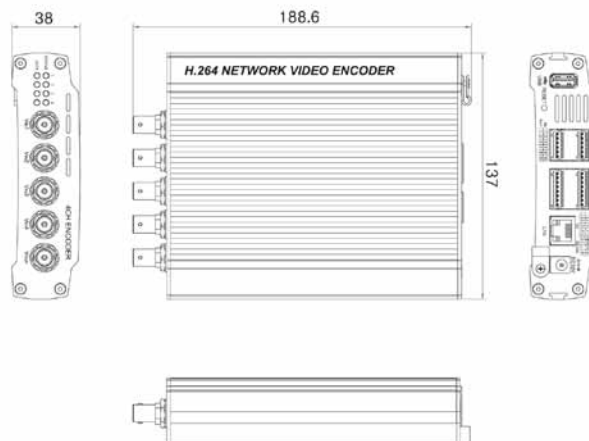
и, кроме того, включение аналитики влечет уменьшение фреймрейта по всем 4 каналам видео.

Программное обеспечение для централизованного мониторинга и записи

Для создания систем IP-видеонаблюдения произвольного масштаба на основе камер и видеосерверов марки Smartec и других производителей, рекомендуется использовать программное обеспечение NetStation. Это ПО предоставляет обширные возможности для просмотра и записи видео/аудио, позволяет использовать интерактивные графические планы eMap и производить интеллектуальный поиск в архиве.

Все настройки IP-видеосерверов доступны при непосредственном подключении через веб-браузер MS Internet Explorer после авторизации.

Размеры



Единица измерения: мм

Технические характеристики

Модель:	STS-IPTX480	STS-IPTX481
Количество каналов:	4 видео/2 аудио	4 видео/4 аудио
Стандарты сжатия:	H.264, M-JPEG (Snapshot)	H.264, MPEG-4, M-JPEG
Разрешение:	D1, 4 CIF, CIF, QCIF, VGA, QVGA	
Фреймрейт:	25 к/с при разрешении D1 на канал, суммарно 100 к/с	
Количество потоков:	Один конфигурируемый видеопоток	Два конфигурируемых видеопотока
Видео входы/выходы:	4/1	
Подключение к сети:	Ethernet 10/100Base-T	
Протоколы:	TCP/IP, UDP/IP, HTTP, RTSP, RTCP, RTP/UDP, RTP/TCP, SNTP, mDNS, UPnP, SMTP, SOCK, IGMP, DHCP, FTP, DDNS, SSL v2/v3, IEEE 802.1X, SSH, SNMP v2/v3	
Аудио входы/выходы:	2/1	4/4
Формат сжатия аудио:	G.711	
Входы/выходы тревоги:	4/4	
Порты:	RS-485, RS-232C	
Внешняя память:	USB 2.0	
Видеоаналитика:	VCA Presence, VCA Surveillance (опционально)	VCA Presence, VCA Surveillance (опционально), STBeIP
Деинтерлейсинг:	Поддерживается	
Диапазон рабочих температур:	0...+60°C	
Максимальная относительная влажность:	До 85%	
Напряжение питания:	12 В пост. тока	
Питание от сети Ethernet:	PoE (Power over Ethernet, IEEE 802.3af)	Нет
Потребляемая мощность:	6.6 Вт	13.2 Вт
Размеры:	137x38x189 мм	
Масса:	780 г	

Управляющее ПО

NetStation	ПО сетевой записи/наблюдения; 16 каналов для устройств Smartec, Axis, Arecont Vision, JVC и др.; расширение до 32 каналов на один сервер. Поддержка мультисерверных и гибридных конфигураций. Графические интерактивные планы. Клиентское ПО для PC, КПК, смартфонов. Русифицировано.
-------------------	---

STS-IPDX181

1-канальный квадривирующий IP-декодер

NEYRO

- Декодирование видео в форматах H.264, MPEG4, MJPEG
- Декодирование видео от 1 или 4 источников
- Совместимость со всеми устройствами серии NEYRO
- Разрешение от CIF до Full D1, скорость декодирования видео при D1 25 к/с
- Двустороннее аудио
- Интерфейс RS-485/232C для подключения телеметрических пультов
- Настройка через экранное меню
- Питание 12 В пост. тока/PoE



STS-IPDX181 осуществляет декомпрессию и преобразование в аналоговую форму видеосигнала в формате MPEG-4, H.264 или MJPEG, поступающего с видеосервера или IP-камеры Smartec серии NEYRO, и передает полученный видеосигнал на аналоговое оборудование для видеонаблюдения: видеомонитор, видеорегистратор с аналоговыми входами или матричный коммутатор.

Декодирование видео от 4 источников

Декодер STS-IPDX181 может принимать видео от одного или сразу четырех источников. Он осуществляет операции декомпрессии и обеспечивает преобразование видеопотока с разрешением 720x576 пикс. и скоростью 25 к/с, а в квадрированном режиме – с разрешением 352x288 пикс. (в каждом окне) и скоростью 100 к/с (суммарно).

Подключение пульта управления

Для управления поворотной камерой через декодер Smartec, к STS-IPDX181 через RS-485/232C можно подключить пульт телеметрии.

Двустороннее аудио и входы/выходы тревоги

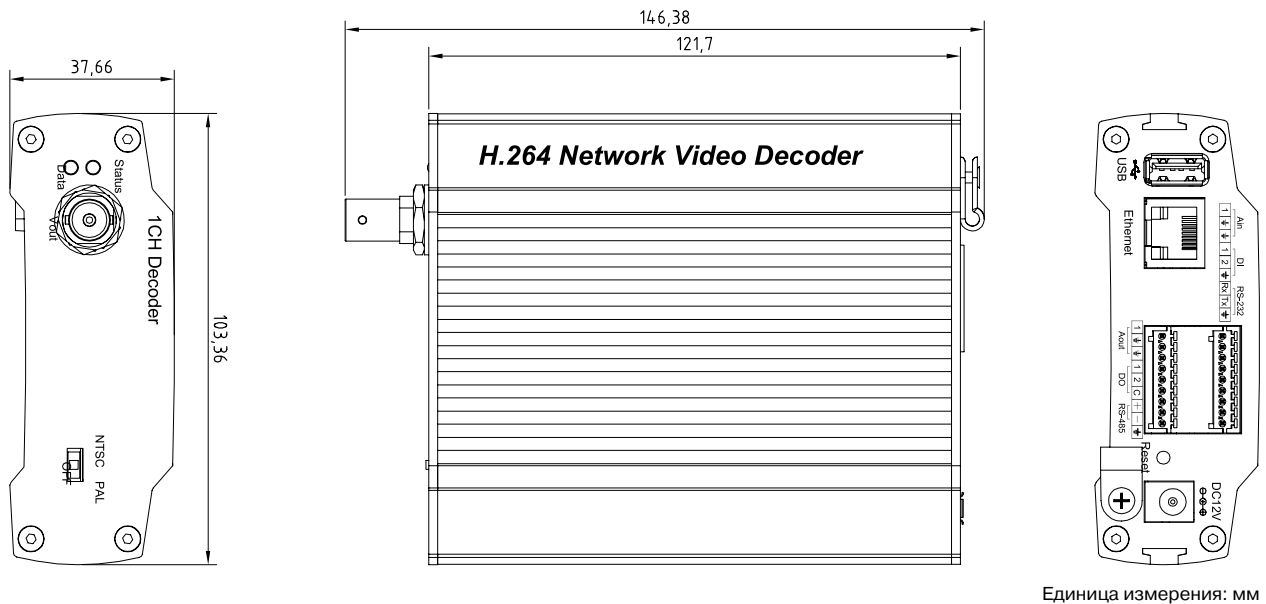
STS-IPDX181 имеет 2-сторонний аудиоканал, что позволяет подключить внешний микрофон и громкоговоритель и осуществлять аудиосвязь с удаленной IP-камерой. Наличие двух тревожных входов и выходов позволяют настраивать реакцию декодера на тревожные события.

Настройка через экранное меню

Все настройки декодера доступны через экранное меню при подключении к монитору. Навигация по меню производится с помощью USB-мыши, подключаемой непосредственно к декодеру.

IP-ВИДЕОСЕРВЕРЫ/ДЕКОДЕРЫ

Размеры



Технические характеристики

Модель:	STS-IPDX181
Количество каналов декодирования:	1 или 4
Стандарт декодирования:	H.264, MPEG-4, MJPEG
Формат сжатия аудио:	G.711
Разрешение:	720x576 пикс. (D1), 352x288 пикс.(CIF)
Фреймрейт:	25 к/с, D1 100 к/с, CIF (от 4 IP-камер/серверов NEYRO)
Видеовыход:	CVBS, 1B, 75 Ом, BNC-разъем
Подключение к сети:	10/100Base-T
Протоколы:	TCP/IP, UDP/IP, HTTP, RTSP, RTCP, RTP/UDP, RTP/TCP, SNMP, mDNS, UPnP, SMTP, DHCP, DDNS, SSL v2/v3, IEEE 802.1X, SSH
Порты:	RS-485, RS-232C
Входы/выходы тревоги:	2/2
Диапазон рабочих температур:	0°... +60°C
Напряжение питания:	12 VDC
Поддержка PoE:	IEEE 802.3 af
Потребляемая мощность:	2.8 Вт
Габариты:	103x38x141 мм
Масса:	385 г

NetStation

Программное обеспечение для систем IP-видеонаблюдения и гибридных систем

- Поддержка до 32 каналов видео и звука из расчета на 1 сервер записи
- Возможны гибридные конфигурации с платами видеозахвата на 4, 8, 16 и 24 аналоговых видеовхода
- Мультисерверная конфигурация поддерживает неограниченное число видеоканалов
- Поддержка IP-устройств различных производителей
- Многофункциональное клиентское приложение CMS, поддержка КПК, iPhone, iPad, Blackberry и операционных систем Android, Windows Mobile 5/6, Symbian OS
- Поддержка интерактивных графических планов
- Подключение до 8-ми мониторов на 1 рабочее место



ПО NetStation предназначено для мониторинга видео и аудио информации, поступающей с сетевых и/или аналоговых камер. Помимо IP-камер Smartec, ПО поддерживает работу с IP-камерами ведущих производителей таких как AXIS, Arecont Vision, Bosch, SONY, IQinVision, Lumenera, Sanyo и др. Оно предоставляет возможность создания и использования гибридной системы из 32 камер, например 8 аналоговых и 24 сетевых, 16 аналоговых и 16 сетевых или 24 аналоговых и 8 сетевых камер. Это весьма актуально при необходимости расширения систем с сохранением уже установленных аналоговых камер. ПО NetStation в равной степени подходит для создания как небольших систем, состоящих из 4 камер, так и крупных, в которых задействовано несколько сотен камер. Данное ПО состоит из серверного и клиентского приложений и позволяет создавать различные мультисерверные конфигурации.

Клиентское приложение предоставляет пользователю возможность практически неограниченного количества удаленных подключений к живому видео, архиву и множеству других функций. Для КПК типа PocketPC и мобильных телефонов бесплатно предлагается Mobile Client, позволяющий осуществить удаленный доступ к видеоархиву системы видеонаблюдения посредством беспроводного подключения по сетям 802.11b, 802.11g и 802.3. Приложение Mobile Client может быть установлено практически на любой КПК или мобильный телефон, работающий под операционной системой Windows Mobile 5/6, Android или Symbian OS, а также на iPhone, iPad и Blackberry. Фактически, приемлемое качество работы с видео-

архивом обеспечивается при любом типе подключения – от низкоскоростного модемного до GPRS и 3G соединений.

Меню поиска и просмотра архива предлагает интуитивно понятные и в то же время функционально насыщенные элементы управления и настройки. Для каждого канала записи создается свой временной отрезок, позволяющий легко отслеживать произошедшие события. Контрольная панель архива дает возможность осуществлять прокрутку записи в различном направлении с тремя скоростями. Также предусмотрен поиск движения в заданных зонах и создание закладок, осуществляемое вручную или автоматически.

Следует отметить возможность создания специального альбома со скриншотами с камер, защищенные водяными знаками, а также функцию резервного копирования данных архива в формате AVI на жесткий диск, DVD, и сетевое хранилище.

По NetStation позволяет вести запись и прослушивание аудио с сетевых камер. Нужную аудио запись можно легко воспроизвести из архива синхронно с видеозаписями. ПО позволяет назначить запись по детектору звука, а также задать качество записи аудио.

Встроенная функция детекции звука позволяет включать видеозапись и тревоги по аналогии с детектором движения. Аудиодетектор бывает полезен для обнаружения присутствия, когда объект ещё не виден в зоне наблюдения камеры.

С помощью многоуровневых электронных карт объектов оператор может легко определить местоположение нужной камеры, что особенно актуально при работе на больших комплексах.

Интересна функция контроля активности оператора, когда на мониторе появляется окно с таймером, измеряющим время реакции пользователя. В этом случае пользователь должен в течение заданного периода времени нажать нужную кнопку для подтверждения присутствия. Сдвиг времени проверки и последовательность клавиш выбирается случайно, что делает невозможным использование макрокоманды, позволяющей автоматически подтверждать присутствие. В случае отсутствия реакции пользователя активируется тревога и событие регистрируется в журнале событий программы.

Важной особенностью ПО NetStation является то, что события с камер, аудио события, системные тревоги и даже тревожные входы и выходы можно назначить на выполнение специальных функций таких как включение записи, исходящая команда, подключение к клиенту, звуковое сообщение оператору, а также почтовые уведомления.

В ПО NetStation интегрировано более 300 моделей IP-камер различных производителей, в том числе вся линейка IP-оборудования Smartec. При работе с IP-камерами и IP-видеосерверами семейства NEYRO программным обеспечением поддерживается прием и классификация метаданных (данные результата видеоанализа). В новом поколении IP-камер и IP-видеосерверов Smartec реализован целый ряд алгоритмов видеоаналитики от английской компании VCA для решения широкого круга задач. Работу функций аналитики в камерах осуществляет процессор DaVinci. При просмотре видеоархива ПО NetStation позволяет задать фильтры поиска по тревогам, зафиксированных камерами – нахождение объекта внутри зоны или пересечение виртуальной линии (барьера), появление/исчезновение предметов, остановка или задержка объекта в зоне дольше указанного времени и многое другое.

Системы видеонаблюдения на базе NetStation поддерживают возможность полнофункционального удаленного администрирования и управления. При использовании роботизированных купольных камер видеонаблюдения дистанционное управление вращением и масштабированием производится в режиме реального времени. Управление PTZ-функциями доступно через клавиатуру, мышь, джойстик или меню ПО.

Программное обеспечение поддерживает применяемый в системах видеонаблюдения алгоритм дифференциальной компрессии видеосигнала Delta JPEG, а также другие методы компрессии при низко- и высокоскоростных соединениях с удаленными клиентами. При использовании в системе мегапиксельных IP-камер качество трансляции и записи видео определяется исходными характеристиками видеопотока самой IP-камеры.

Ключевые возможности ПО NetStation

- **Удаленное видеонаблюдение и синхронизированное аудиопрослушивание в режиме реального времени;**
- **Удаленный поиск, просмотр и прослушивание записанного видео;**
- **Полнофункциональное удаленное администрирование распределенной системы IP-видеонаблюдения;**
- **Запись видео и аудио от аналоговых и IP-камер (в том числе мегапиксельных);**
- **Поддержка дистанционного управления тревожными входами и выходами системы, функция «Проверки присутствия оператора»;**
- **Удаленное управление роботизированными купольными PTZ телекамерами;**
- **Поддержка до 8 мониторов одновременно на один ПК: несколько Live Multiscreen, тревожный Spot, графический навигатор поиска и просмотра архива, карты объекта (eMap);**
- **Поддержка видеоаналитики IP-камер Smartec;**
- **Деинтерлейсинг**

Системные требования

Процессор:	Intel Pentium IV 3.0 ГГц (HT) или более мощный (система из 16 мегапиксельных IP-камер – рекомендуется Intel Core2Quad 2.66 ГГц)
Материнская плата:	На базе чипсетов Intel (модели, начиная с i845)
ОЗУ:	Минимум 1 Гб
Минимальный объем свободного дискового пространства для ПО:	85 Мб
Объем свободной памяти для архива видеоданных:	Минимум 40 Гб
Операционная система:	Microsoft Windows 7 (кроме Home Basic)

STNR-xx01

автономные сетевые 4-, 8-, 16- и 24- каналные видеорегистраторы (NVR)

- Standalone сетевой видеорегистратор
- Поддержка IP камер большинства известных производителей, в т.ч. мегапиксельных
- Возможность установки 1/2/5/5 HDD (не входят в комплект)
- Простая установка и настройка
- Дружелюбный графический интерфейс
- Возможность доступа с Windows, Linux, а также Mac-совместимых клиентов
- Возможность создания RAID массивов
- USB порт для быстрого экспорта видео
- Поиск по событию, по дате/времени
- Панель управления PTZ
- Поддержка ONVIF

В линейке сетевых видеорегистраторов Smartec представлено несколько моделей, отличающихся разным количеством IP видеоканалов и поддержкой разного количества жестких дисков. NVR серии STNR-xx01 - новое поколение IP решений, характеризуется простотой в использовании, широкой линейкой поддерживаемых IP камер, компактными размерами, низким энергопотреблением, надежностью в работе и невысокой ценой. По сути это просто хранилище видеоархива для любых (в том числе и мегапиксельных) IP-камер. Для клиентского доступа к просмотру текущего и архивного видео может использоваться любой ПК с установленным Web-браузером. В отличие от систем, рассчитанных на использование в крупномасштабных проектах, STNR-xx01 не ориентирован на подключение большого числа клиентов, т.к. не производит регенерацию видеопотоков при клиентских подключениях. Подключение каждого нового клиента возлагает нагрузку по трансляции нового потока на камеру (а не на STNR). NVR позволяет просматривать и вести запись видео с IP-камер, легко находить, воспроизводить и экспортировать записанное видео. Кроме того, пользовательский интерфейс устройства позволяет управлять PTZ-камерами и внешними устройствами, следить за состоянием подключенных к NVR IP-камер. Для сохранности видеоархива NVR Smartec STNR-xx01 позволяет создавать RAID массивы и, например, вести зеркальную запись на два жестких диска.



Простая установка и настройка

Сразу после приобретения сетевой регистратор STNR-xx01 готов к использованию. В интуитивно понятный интерфейс встроена справочная система. Устройство позволяет осуществлять поиск в сети доступных IP-камер и других поддерживаемых устройств.

Режимы записи

Режим записи может быть гибко настроен. STNR-xx01 позволяет вести запись постоянно или по событию (детектор движения, цифровой вход и т.д.). Можно настроить несколько независимых графиков записи.

Веб-интерфейс

Доступ к видео в реальном времени, к архиву видео и настройке IP-устройств происходит через интернет-браузер. STNR не требует установки специального программного обеспечения на пользовательский компьютер. Веб-интерфейс создан на основе JAVA, поэтому для просмотра, в том числе и удаленного, можно использовать компьютеры и мобильные устройства не только с Microsoft Windows, но и с Linux и Apple Mac OS X.

Веб-интерфейс STN-xx01 интуитивно понятен. Всего лишь несколько щелчков мыши требуется, чтобы найти нужный фрагмент видео в архиве, воспроизвести или экспортировать его. Кроме того, при воспроизведении видео можно воспользоваться

СЕТЕВЫЕ ВИДЕОРЕГИСТРАТОРЫ

цифровым зумом. Сетка просмотра (живое видео, записи и данные о состоянии устройств) настраивается путем перетаскивания мышью. В дополнение к стандартному интерфейсу, пользователь может создать дополнительные макрос кнопки.

- Поддержка стандарта ONVIF
- Поддерживаемые бренды: Smartec, ACTi, Arecont Vision, AXIS, Dallmeier, D-Link, Ganz, Hikvision, IQinVision, Linksys, Lumenera, NETIO, Panasonic, Sony, StarDot, VIVOTEK, Y-Cam и др.

Поддерживаемые устройства

STNR-xx01, кроме IP камер и видеосерверов Smartec, поддерживает IP-устройства множества других производителей.

Интерфейс Сетевого регистратора Smartec STNR-xx01

Перетаскивание мышью (Drag & Drop)

Переключение в полноэкранный режим

Возможность выбора языка из списка

Кроме IP-камер Smartec поддерживаются устройства других производителей + Onvif

Устройства входов / выходов

Управление PTZ камерами



Пользовательские макрос кнопки

Легко изменяемый размер окон живого / архивного видео

Временная диаграмма архива видео и событий

Одновременный просмотр живого видео, а также видео из архива

Данные о клиентских устройствах и показатели состояния системы

Технические характеристики

NVR Smartec	STNR-0401	STNR-0801	STNR-1601	STNR-2401
Количество IP-каналов:	4	8	16	24
Максимальный объем архива:	3 TB	6 TB	16 TB	
Количество HDD:	1	2	5	
Тип HDD (интерфейс):	3,5" SATA I или II			
Сетевой интерфейс:	1xGigabit Ethernet			
Питание:	12 В постоянного тока			
Потребляемая мощность (макс.):	20 Вт	48 Вт	88 Вт	
Габаритные размеры (мм):	145x40x205	120x85x254	254x240x85	
Масса:	0.8 кг	1.35 кг	3 кг	
Диапазон рабочих температур:	0..+40 °C			
Материал корпуса:	Металл, пластик			
Комплектация:	Адаптер 220 В пер. тока/12 В пост. тока, шнур питания, Руководство по быстрой установке, Ethernet кабель, крепление для HDD			

STH-1230

Термокожухи

- Степень защиты IP67
- Полное открытие корпуса кожуха
- Кронштейн в комплекте
- Частичная сквозная проводка кабеля через кронштейн
- Материал корпуса – литой алюминий
- Интегрированный солнцезащитный козырек
- Удобная клеммная колодка в тыльной части корпуса
- Варианты исполнения – с одним и двумя обогревателями
- Версии с блоками питания телекамеры 12 В пост. тока
- Опция – обогреватели 24 VAC

Термокожухи серии STH-1230 – это оптимальный выбор для защиты телекамеры от климатических воздействий в широком диапазоне температур. Они поставляются в вариантах с одним и двумя обогревателями, а также с или без встроенного импульсного блока питания телекамеры. В версиях с двумя обогревателями, во-первых, существенно расширен диапазон рабочих температур, а во-вторых, полностью снята проблема запотевания стекла кожуха изнутри. Первый обогреватель препятствует образованию конденсата при положительных температурах и подогревает воздух внутри кожуха, а второй – расширяет рабочий диапазон в области низких температур.

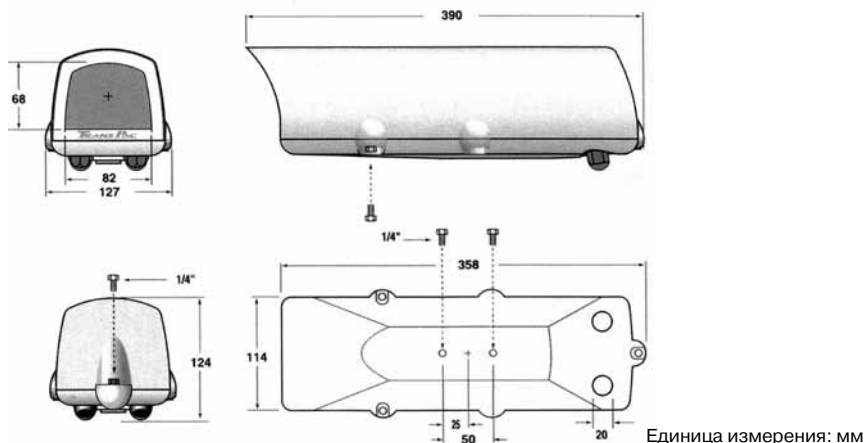


Полное открытие крышки обеспечивает удобный доступ к телекамере, расположение которой на крепежной пластине можно регулировать. Интегрированный козырек предотвращает попадание прямых солнечных лучей на стекло и появление бликов.

Термокожухи оснащены уплотненными выводами для кабеля, а конструкция штатного кронштейна предусматривает частичную сквозную проводку кабеля с заделкой в стену или выводом наружу у основания кронштейна.

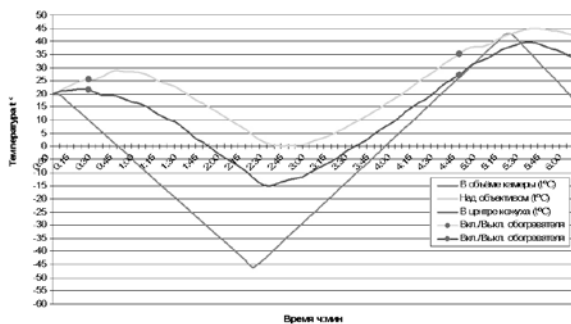
За счет встроенного импульсного блока питания на 1 А модели STH-1230S-PSU1 и STH-1230D-PSU1 подходят для большинства телекамер с питанием 12 В пост. тока.

Размеры



Единица измерения: мм

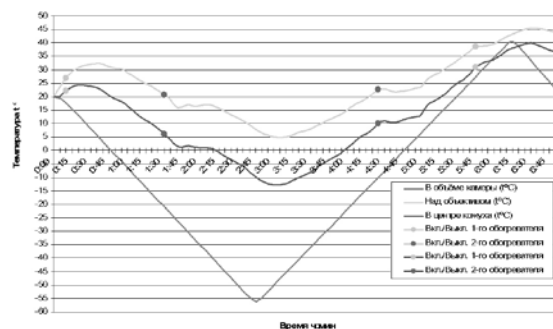
Результаты климатических испытаний



STH-1230 с одним обогревателем

Для проведения климатических испытаний кожухи помещались в термокамеру. В камере и в кожухе устанавливалась температура +20°C, которая затем изменялась со скоростью 1°/мин. Внутри каждого кожуха были установлены стандартная ч/б камера с объективом и два датчика (один в центре кожуха над телекамерой, а другой над объективом) для измерения температуры.

В кожухах с одним обогревателем при изменении температуры в термокамере от -46° до +42°C температура в центре



STH-1230 с двумя обогревателями

кожуха изменялась от -15° до +42°C, а температура над объективом – от 0° до +45°.

В кожухах с двумя обогревателями при изменении температуры в термокамере от -56° до +41° температура в центре кожуха изменялась от -12.9° до +39.9°C, а над объективом от +5° до +45.6°C. Как видно из приведенных графиков, для версий с одним обогревателем рабочий температурный диапазон соответствует -40°... +50°C, а для версий с двумя обогревателями - 55°... +50°C.

Технические характеристики

Модель	STH-1230S	STH-1230D	STH-1230S-PSU1	STH-1230D-PSU1
Степень защиты:	IP67			
Материал кожуха:	Алюминий, литье под давлением			
Количество обогревателей:	1	2	1	2
Включение обогревателей:	Вкл. при +18°C Выкл. при +28°C	1-й обогреватель: Вкл. при +18°C Выкл. при +28°C 2-й обогреватель: Вкл. при 0°C Выкл. при +10°C	Вкл. при +18°C Выкл. при +28°C	1-й обогреватель: Вкл. при +18°C Выкл. при +28°C 2-й обогреватель: Вкл. при 0°C Выкл. при +10°C
Рабочий диапазон температур:	-40°... +50°C	-55°... +50°C	-40°... +50°C	-55°... +50°C
Встроенный блок питания:	Нет		220 В перем. тока / 12 В пост. тока, 1 А	
Питание кожуха:	230 В перем. тока (24 VAC опция)			
Полезное пространство:	240x90x70 мм			
Габариты:	390x127x124 мм			

Аксессуары

STB-C20	Адаптер крепления на столб для термокожухов серии STH
STB-C21	Адаптер углового крепления для термокожухов серии STH

STH-3230

Термокожухи

- Степень защиты IP67
- Боковое открытие корпуса кожуха
- Кронштейн в комплекте
- Частичная сквозная проводка кабеля через кронштейн
- Материал корпуса – литой алюминий
- Интегрированный солнцезащитный козырек
- Удобная клеммная колодка в тыльной части корпуса
- Два обогревателя
- Версия с блоком питания телекамеры 12 В пост. тока
- Опция – обогреватели 24 VAC

Термокожухи серии STH-3230 – это оптимальный выбор для защиты телекамеры от климатических воздействий в широком диапазоне температур. Интегрированный солнцезащитный козырек предотвращает попадание прямых солнечных лучей на стекло и появление бликов. За счет конструкции козырька создается воздушный зазор, который дополнительно предохраняет телекамеру от перегрева при высоких положительных температурах, поэтому кожухи этой серии можно особо рекомендовать для IP-камер.

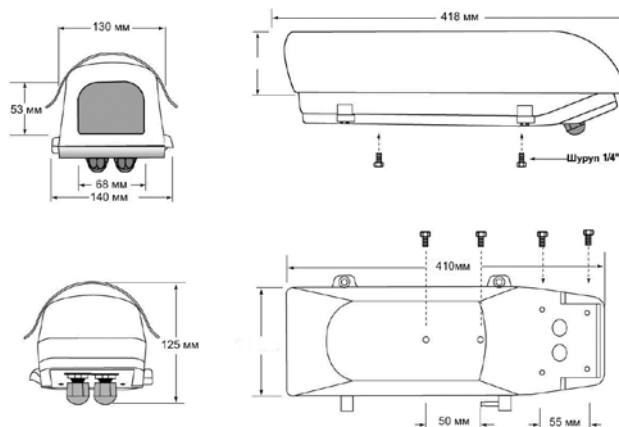
Благодаря наличию двух обогревателей, во-первых, существенно расширен диапазон рабочих температур, а во-вторых, полностью снята проблема запотевания стекла кожуха изнутри. Первый обогреватель препятствует образованию конденсата при положительных температурах и подогревает воздух внутри кожуха, а второй – расширяет рабочий диапазон в области низких температур.



Эта серия представлена двумя моделями: STH-3230D без блока питания и STH-3230D-PSU1 с встроенным импульсным блоком питания телекамеры. За счет блока питания 1 А модель STH-3230D-PSU1 подходит для большинства телекамер с питанием 12 В пост. тока.

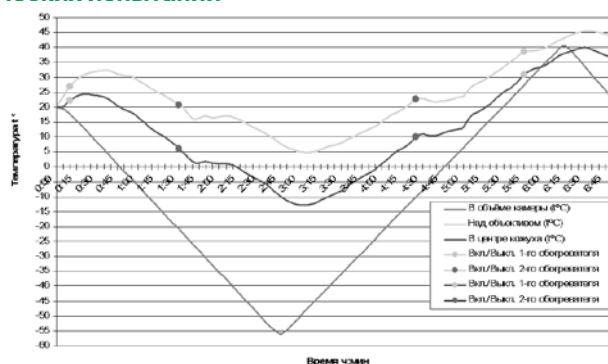
Боковое открытие верхней части кожуха обеспечивает удобный доступ к телекамере, расположение которой на крепежной пластине можно регулировать. Термокожухи оснащены уплотненными выводами для кабеля, а конструкция штатного кронштейна предусматривает частичную сквозную проводку кабеля с заделкой в стену или выводом наружу у основания кронштейна.

Размеры



Единица измерения: мм

Результаты климатических испытаний



STH-3230 с двумя обогревателями

Для проведения климатических испытаний кожухи помещались в термокамеру. В камере и в кожухе устанавливалась температура +20°C, которая затем изменялась со скоростью 1°/мин. Внутри кожуха были установлены стандартная ч/б камера с объективом и два датчика (один в центре кожуха над телекамерой, а другой над объективом) для измерения температуры.

В кожухах серии STH-3230 при изменении температуры в термокамере от -56° до +41°C температура в центре кожуха изменялась от -12.9° до +39.9°C, а над объективом от +5° до +45.6°C.

Как видно из приведенных графиков, рабочий температурный диапазон соответствует -55°... +50°C.

Технические характеристики

Модель	STH-3230D	STH-3230D-PSU1
Степень защиты:	IP67	
Материал кожуха:	Алюминий, литье под давлением	
Количество обогревателей:	2	
Включение обогревателей:	1-й обогреватель: вкл. при +18°C; выкл. при +28°C 2-й обогреватель: вкл. при 0°C; выкл. при +10°C	
Рабочий диапазон температур:	-55°... +50°C	
Встроенный блок питания:	Нет	220 В перем. тока / 12 В пост. тока, 1 А
Питание кожуха:	230 В перем. тока (24 VAC опция)	
Полезное пространство:	240x90x70 мм	
Габариты:	418x140x125 мм	

Аксессуары

STB-C20	Адаптер крепления на столб для термокожухов серии STH
STB-C21	Адаптер углового крепления для термокожухов серии STH
STB-C23	Кронштейн потолочного крепления для термокожухов серий 3230, 5230 и 6230

STH-5230

Термокожухи

- Степень защиты IP67
- Увеличенные габариты
- Фронтальное открытие корпуса кожуха
- Кронштейн в комплекте
- Полная сквозная проводка кабеля через кронштейн
- Материал корпуса – литой алюминий
- Интегрированный солнцезащитный козырек
- Удобная клеммная колодка в тыльной части корпуса
- Два обогревателя внутри кожуха
- Встроенный блок питания 12 В пост. тока (3.5 А)



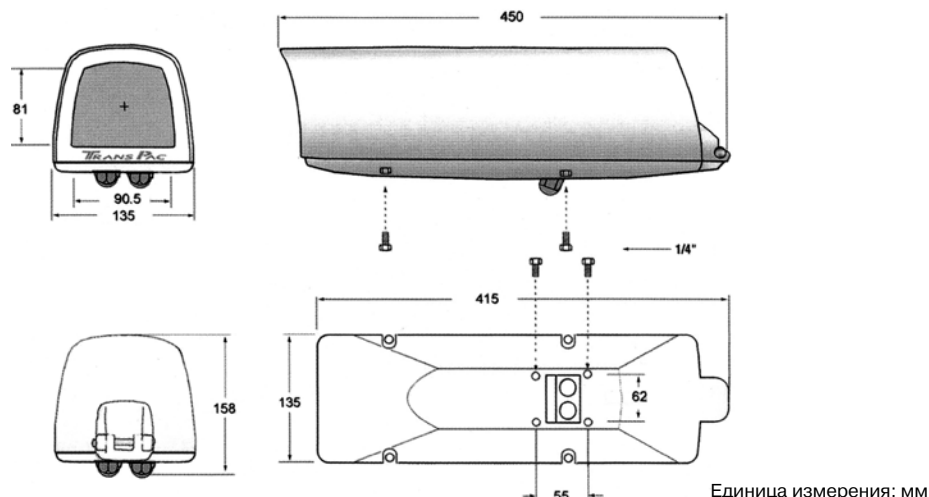
Термокожух STH-5230D-PSU2 – это оптимальный выбор для защиты телекамеры от климатических воздействий в широком диапазоне температур. Интегрированный солнцезащитный козырек предотвращает попадание прямых солнечных лучей на стекло и появление бликов. Благодаря большому внутреннему объему STH-5230D-PSU2 можно рекомендовать для крупногабаритных телекамер, телекамер с объективами-трансфокаторами, а также для телекамер, склонных к перегреву.

Благодаря наличию двух обогревателей, во-первых, существенно расширен диапазон рабочих температур, а во-вторых, полностью снята проблема запотевания стекла кожуха изнутри. Первый обогреватель препятствует образованию конденсата при положительных температурах и подогревает воздух внутри кожуха, а второй – расширяет рабочий диапазон в области низких температур.

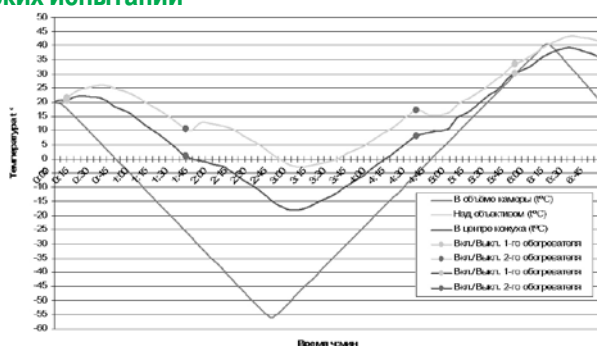
STH-5230D-PSU2 поставляется с встроенным импульсным блоком питания телекамеры. Благодаря большой мощности блока питания (3.5 А) внутри термокожуха можно разместить телекамеру с дополнительным оборудованием, например с передатчиком по ВОЛС или IP-видеосервером.

Фронтальное открытие крышки обеспечивает удобный доступ к телекамере, расположение которой на крепежной пластине можно регулировать. Конструкция штатного кронштейна кожуха предусматривает полную сквозную проводку кабеля с заделкой в стену или выводом наружу у основания кронштейна.

Размеры



Результаты климатических испытаний



СТН-5230 с двумя обогревателями

Для проведения климатических испытаний кожухи помещались в термокамеру. В камере и в кожухе устанавливалась температура $+20^{\circ}\text{C}$, которая затем изменялась со скоростью $1^{\circ}/\text{мин}$. Внутри кожуха были установлены стандартная ч/б камера с объективом и два датчика (один в центре кожуха над телекамерой, а другой над объективом) для измерения температуры.

В STH-5230D-PSU2 при изменении температуры в термокамере от -56°C до $+42^{\circ}\text{C}$ температура в центре кожуха изменялась от $-18,1^{\circ}$ до $+39,3^{\circ}\text{C}$, а над объективом от $+2,9^{\circ}$ до $+43,3^{\circ}\text{C}$.

Как видно из приведенных графиков, рабочий температурный диапазон составляет $-50^{\circ}\dots +40^{\circ}\text{C}$.

Технические характеристики

Модель	СТН-5230D-PSU2
Степень защиты:	IP67
Материал кожуха:	Алюминий, литье под давлением
Количество обогревателей:	2
Включение обогревателей:	1-й обогреватель: вкл. при $+18^{\circ}\text{C}$; выкл. при $+28^{\circ}\text{C}$ 2-й обогреватель: вкл. при 0°C ; выкл. при $+10^{\circ}\text{C}$
Рабочий диапазон температур:	$-50^{\circ}\dots +40^{\circ}\text{C}$
Встроенный блок питания:	220 В перем. тока / 12 В пост. тока, 3,5 А
Питание кожуха:	230 В перем. тока
Полезное пространство:	270x100x90 мм
Габариты:	450x135x158 мм

Аксессуары

СТВ-С20	Адаптер крепления на столб для термокожухов серии STH
СТВ-С21	Адаптер углового крепления для термокожухов серии STH
СТВ-С23	Кронштейн потолочного крепления для термокожухов серий 3230, 5230 и 6230

STH-6230

Термокожух с ИК-подсветкой

- Дальность действия подсветки – до 120 м
- 11 ИК-светодиодов (регулируемая мощность)
- Специальный обогреватель стекла
- Два обогревателя внутри кожуха
- Синхронизация включения ИК-подсветки с переключением телекамеры в черно-белый режим
- Степень защиты IP67
- Боковое открытие корпуса кожуха
- Кронштейн в комплекте
- Полная сквозная проводка кабеля через кронштейн
- Материал корпуса – литой алюминий
- Интегрированный солнцезащитный козырек
- Встроенный блок питания 12 В пост. тока (3.5 А)

Термокожух STH-6230D-PSU2 с ИК-подсветкой – это оптимальный выбор для обеспечения работы телекамер («день/ночь» и черно-белых) в широком диапазоне температур при неблагоприятных погодных условиях. 11 мощных светодиодов оснащены широкоугольными и узкоугольными линзами для формирования равномерной диаграммы направленности, обеспечивая дальность подсветки до 120 м (реальная дальность действия подсветки зависит от чувствительности используемых телекамер).

Внутри кожуха имеется специальный выход для синхронизации включения ИК-подсветки с моментом перехода телекамеры «день/ночь» в черно-белый режим. Для совместной работы с термокожухом могут использоваться только камеры «день/ночь» с внешним входом переключения из цветного в черно-белый режим, либо черно-белые телекамеры.

Два встроенных обогревателя подогревают внутреннее пространство кожуха и обеспечивают работу телекамеры в условиях низких температур (до -55°C). Специальный интегрированный в стекло



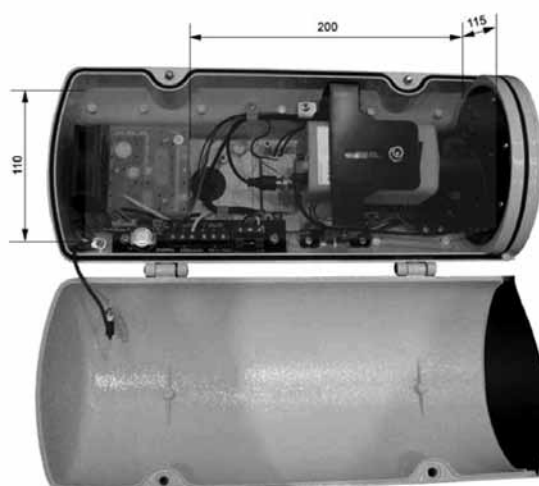
кожуха обогреватель предотвращает запотевание и обмерзание стекла при неблагоприятных погодных условиях.

Солнцезащитный козырек предотвращает попадание прямых солнечных лучей на стекло и появление бликов. Благодаря большому внутреннему объему STH-6230D-PSU2 можно рекомендовать для установки крупногабаритных телекамер, а также для установки дополнительных устройств (передатчиков по витой паре, IP-видеосерверов).

STH-6230D-PSU2 поставляется со встроенным импульсным блоком питания. Благодаря большой мощности блока питания (3.5 А) внутри термокожуха можно устанавливать IP-телекамеры и иные камеры с повышенным энергопотреблением.

Боковое открытие верхней части кожуха обеспечивает удобный доступ к телекамере, расположение которой на крепежной пластине можно регулировать. Конструкция штатного кронштейна кожуха предусматривает полную сквозную проводку кабеля с последующим его выводом в стену или наружу у основания кронштейна.

Размеры



Единица измерения: мм

Технические характеристики

Модель	STH-6230D-PSU2
Количество светодиодов:	11
Дальность действия подсветки:	До 120 м
Угол подсветки:	45°-25°
Степень защиты:	IP67
Материал кожуха:	Алюминий, литье под давлением, порошковое напыление цвета слоновой кости
Количество обогревателей:	2+обогреватель стекла (предотвращение запотевания и обмерзания)
Включение внутренних обогревателей:	Вкл. при 0°C Выкл. при +10°C
Включение обогревателя стекла:	Вкл. при +18°C Выкл. при +28°C
Рабочий диапазон температур:	-55°... +50°C
Толщина стекла:	4 мм
Встроенный блок питания:	12 В пост. тока, 3.5 А
Питание кожуха:	220 В перем. тока
Полезное пространство (для установки камеры):	200x110x115 мм
Габариты:	425x160x165 мм
Масса:	5.23 кг

Аксессуары

STB-C20	Адаптер крепления на столб для термокожухов серии STH
STB-C21	Адаптер углового крепления для термокожухов серии STH
STB-C23	Кронштейн потолочного крепления для термокожухов серий 3230, 5230 и 6230

Универсальные термокожухи SMARTEC



Уличные термокожухи STH-1230, 3230, 5230 и 6230 торговой марки Smartec имеют степень защиты IP67 и оптимально подходят для защиты камер от различных климатических воздействий в широком диапазоне температур. Они поставляются в вариантах с одним или двумя обогревателями (3 обогревателя у STH-6230), а также со встроенным импульсным блоком питания для камеры или без него. Все термокожухи с двумя обогревателями имеют расширенный диапазон рабочих температур (от -55° до +50°С) и исключают запотевание стекла кожуха изнутри. В комплекте с каждым кожухом поставляется кронштейн для настенного монтажа с частичной или полной сквозной проводкой кабеля.

Корпуса всех термокожухов Smartec изготовлены из металла методом литья под давлением. Обтекаемая форма и скрытая проводка обеспечивают аккуратную установку кожухов и идеальное их сочетание с элементами фасадов при установке на стены зданий.

Отличительной особенностью всех термокожухов Smartec является удобство сборки и установки. Обслуживание телекамер, настройка объективов и другие регламентные процедуры могут оперативно выполняться благодаря трем продуманным механизмам открывания – представлены модели с полным, боковым и фронтальным открыванием верхней части. Крепежная пластина внутри позволяет регулировать расположение камеры. Для удобства подключения в тыльной части кожухов предусмотрена многоклеммная колодка и установлен плавкий предохранитель.

Широкий модельный ряд позволяет устанавливать внутри термокожухов разнообразные версии телекамер стандартного дизайна совместно с широким спектром объективов, включая моторизованные трансфокаторы. С помощью входящих в комплект прокладок корпус камер изолируется от оснований термокожухов.

STH-1230

Серия STH-1230 – базовая серия термокожухов для большинства уличных применений. Данные термокожухи подходят для установки камер стандартного дизайна (с питанием 12 VDC или 220 VAC), укомплектованных варифокальными объективами или объективами с фиксированным фокусным расстоянием. Представлены четыре модели: с импульсным источником питания 12 В/1 А или без него, с одним или двумя обогревателями. В устройствах этой серии реализовано полное открытие верхней крышки, что обеспечивает свободный доступ к камере. Верхняя крышка крепится к основанию кожуха с помощью трех невыпадающих винтов.



STH-3230

В термокожухах применяется боковое открывание верхней крышки (откидывание крышки набок после освобождения двух невыпадающих болтов). Данная особенность обеспечивает исключительное удобство доступа к камере для ее обслуживания или регулировки объектива. Кожухи можно рекомендовать для установки камер стандартного дизайна (с питанием 12 VDC или 220 VAC), укомплектованных варифокальными объективами или объективами с фиксированным фокусным расстоянием. Представлены две модели: STH-3230D без блока питания и STH-3230D-PSU1 со встроенным импульсным блоком питания для камеры 12 В/1А. Обе модели оснащены двумя обогревателями, что обеспечивает широкий рабочий температурный диапазон и повышенную защиту от запотевания стекла кожуха изнутри. Козырек закреплен на небольшом расстоянии от корпуса кожуха. Таким образом, создается воздушный зазор, который дополнительно предохраняет термокожух и камеру от нагрева прямыми солнечными лучами.



Термокожухи представляют собой один из редких на рынке вариантов с боковым открыванием корпуса и обеспечением высокого значения уровня пылевлагозащиты (IP67).

STH-5230

Термокожух имеет крупные габариты и укомплектован встроенным источником питания и двумя обогревателями. Удобный доступ к камере наблюдения обеспечивается за счет фронтального открытия крышки (после освобождения четырех невыпадающих болтов передняя часть крышки поднимается и фиксируется в открытом состоянии). Благодаря большому внутреннему объему термокожух можно рекомендовать для крупногабаритных камер, камер с объективами-трансфокаторами, а также для IP-телекамер.





STH-5230D-PSU2 поставляется с встроенным импульсным блоком питания для камеры, благодаря большой мощности которого (12 VDC/3.5 A) в термокожух можно установить камеру с дополнительным оборудованием, например с передатчиком по ВОЛС или миниатюрным IP-видеосервером.

Конструкция штатного кронштейна термокожуха предусматривает полную скрытую сквозную проводку кабеля из кожуха в кронштейн через шарнирную головку с заделкой в стену или выводом наружу у основания кронштейна. При этом в отличие от большинства аналогов, уровень пылевлагозащиты IP67 не снижается.



STH-6230

Термокожух с ИК-подсветкой является самым крупногабаритным в линейке Smartec. Он был специально разработан для совместного использования с камерами наблюдения за объектами, находящимися на значительном удалении. 11 мощных ИК-диодов оснащены широкоугольными и узкоугольными линзами для формирования равномерной диаграммы направленности, обеспечивая дальность подсветки до 120 м (реальная дальность действия подсветки зависит от чувствительности используемых телекамер). Включение/выключение инфракрасной подсветки контролируется фотодатчиком, при этом порог включения может быть настроен. Внутри кожуха имеется специальный выход для синхронизации включения ИК-подсветки с моментом перехода телекамеры «день/ночь» в черно-белый режим. Для совместной работы с термокожухом могут использоваться только камеры «день/ночь» с внешним входом переключения из цветного в черно-белый режим, либо черно-белые телекамеры.

Термокожух STH-6230D-PSU2 оснащен встроенным источником питания для камеры и тремя обогревателями. Третий обогреватель интегрирован в стекло кожуха и предотвращает запотевание и обмерзание стекла при неблагоприятных погодных условиях. STH-6230D-PSU2 поставляется с встроенным импульсным блоком питания для камеры, благодаря большой мощности которого (12 VDC/3.5 A) в термокожух можно установить камеру с дополнительным оборудованием, например с передатчиком по ВОЛС или миниатюрным IP-видеосервером.

Конструкция штатного кронштейна термокожуха предусматривает полную скрытую сквозную проводку кабеля из кожуха в кронштейн через шарнирную головку с заделкой в стену или выводом наружу у основания кронштейна.

КРОНШТЕЙНЫ И УДОБСТВО КАБЕЛЬНОЙ ПРОВОДКИ

Все термокожухи марки Smartec оснащены двумя гермовводами для кабеля. Термокожухи комплектуются кронштейнами настенного монтажа с частичной или полной сквозной проводкой кабеля (в зависимости от серии).

- Серии STH-1230 и STH-3230 поставляются вместе с кронштейном, обеспечивающим частичную сквозную проводку кабеля.
- Модели STH-5230 и STH-6230 поставляются вместе с кронштейном, обеспечивающим полную скрытую сквозную проводку кабеля. Это, с одной стороны, позволяет защитить кабель от механических воздействий, а с другой – выполнить аккуратную установку кожуха без выходящих наружу проводов.

Вывод кабеля из кронштейна в обоих случаях возможен как через стену, так и наружу у основания кронштейна (например, при монтаже на металлических конструкциях).



Кронштейн с частичной сквозной проводкой кабеля (для STH-1230 и STH-3230)



Кронштейн с полной скрытой сквозной проводкой кабеля (для STH-5230 и STH-6230)

ДВОЙНЫЕ И ОДИНАРНЫЕ ОБОГРЕВАТЕЛИ



В состав линейки термокожухов Smartec входят модели с нижней границей температурного диапазона от -40° или от -55°C , в зависимости от наличия второго обогревателя. В случае с двумя обогревателями первый из них препятствует образованию конденсата при положительных температурах и подогревает воздух внутри кожуха, а второй – расширяет диапазон рабочих температур в область особо низких значений (до -55°C) и исключает запотевание и обмораживание стекла термокожуха.

Напряжение питания обогревателей – 220 В переменного тока.

В качестве опции могут предлагаться обогреватели, рассчитанные на 24 В переменного тока.

Специальный экран, располагаемый над обогревателем, предотвращает термическое повреждение корпуса объективов при нагреве.

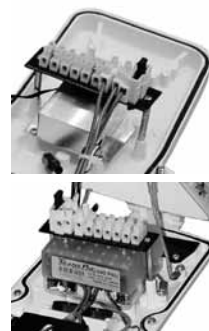
У STH-6230 имеется третий обогреватель, интегрированный в стекло кожуха для предотвращения запотевания и обмерзания стекла при неблагоприятных погодных условиях.

БЛОКИ ПИТАНИЯ

При необходимости использования низковольтных камер (питание 12 VDC) в каждой серии термокожухов Smartec присутствуют модели со встроенными блоками питания.

- Кожухи серии STH-1230 могут комплектоваться импульсным блоком питания постоянного тока 12 В/1 А (12 Вт). Данный блок питания также использован во всех кожухах серии STH-3230.
- STH-5230D-PSU2 и STH-6230D-PSU2 представлены с установленным импульсным блоком питания постоянного тока 12 В/3.5 А (42 Вт). Для удобства подключения предусмотрены 4 выхода питания 12 В.

Блоки питания постоянного тока, включая версию мощностью 42 Вт, обеспечат работу как самих камер (в том числе многих IP-камер), так и передатчиков видеосигнала (по витой паре, оптоволокну, IP-видеосерверов).



АКСЕССУАРЫ

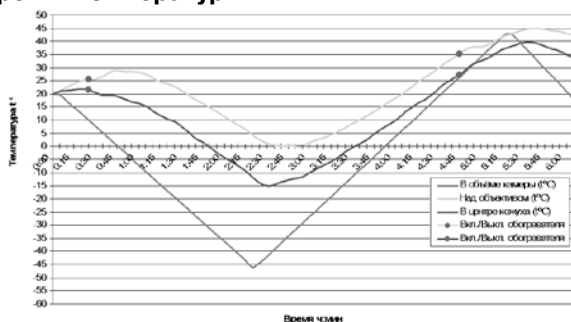


Для специальных вариантов крепления термокожухов опционально предусмотрены два типа адаптеров и один дополнительный кронштейн.

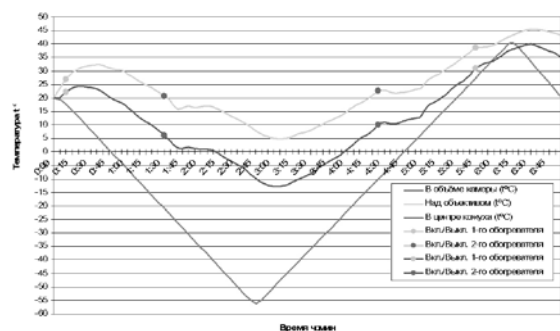
- Адаптер крепления на столб STB-C20 позволяет монтировать термокожухи на конструкции цилиндрического сечения с диаметром от 67 до 178 мм. Поставляется в комплекте с двумя хомутами из нержавеющей стали для различных диаметров столба.
- Адаптер крепления на угол STB-C21 обеспечивает возможность установки термокожухов на внешние углы зданий.
- Кронштейн STB-C23 обеспечивает возможность подвешивания на горизонтальную поверхность.

Температурные испытания, уровни пылевлагозащиты IP

Во время проведения климатических испытаний все термокожухи Smartec помещались в термокамеру. При этом в термокамере и в термокожухе устанавливалась температура +20°C, которая затем изменялась со скоростью 1°/мин. Внутри каждого кожуха были установлены стандартная ч/б камера с объективом и два датчика (один в центре кожуха над камерой, а другой над объективом) для измерения температуры.



STH-1230 с одним обогревателем



STH-1230 с двумя обогревателями

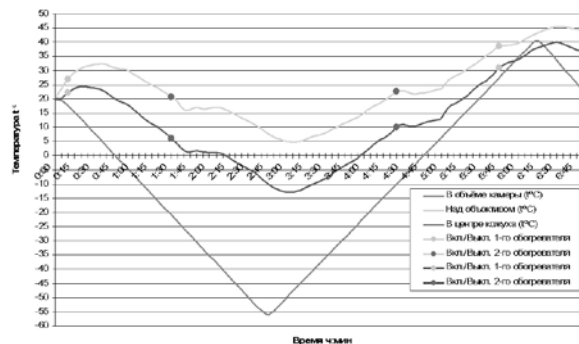
СЕРИЯ STH-5230

В STH-5230D-PSU2 при изменении температуры в термокамере от -56° до +42° температура в центре кожуха изменялась от -18.1° до +39.3°C, а над объективом от +2.9° до +43.3°C.

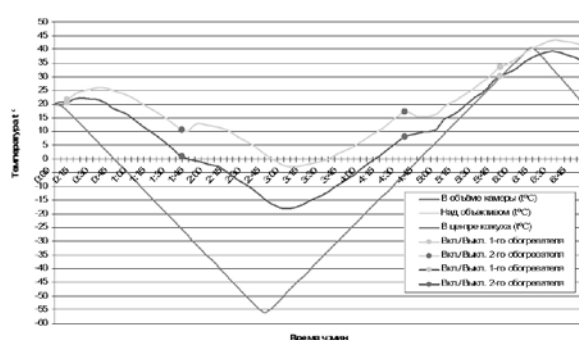
В качестве минимальной рабочей температуры кожуха принимались показания внутри термокамеры, при которых в центре кожуха температура опускалась до значения -10°C, что соответствует минимальной пороговой рабочей температуре большинства камер систем видеонаблюдения.

СЕРИИ КОЖУХОВ STH-1230 И STH-3230

В моделях с одним обогревателем при изменении температуры в термокамере от -46° до +42°C температура в центре термокожуха изменялась от -15° до +42°C, а температура над объективом – от 0° до +45°. В моделях с двумя обогревателями, при изменении температуры в термокамере от -56° до +41°, термокожух поддерживал температуру в центре от -12.9° до +39.9°C, а над объективом от +5° до +45.6°C.



STH-3230 с двумя обогревателями



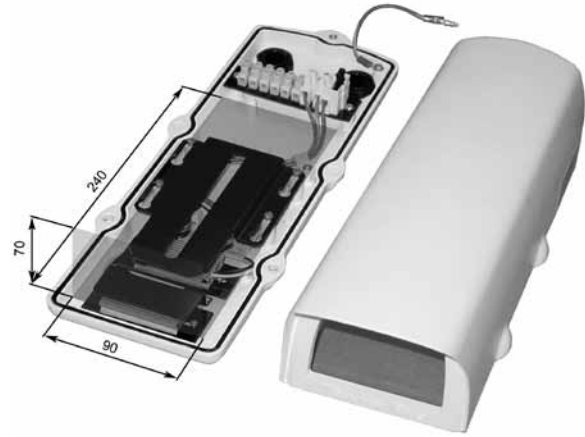
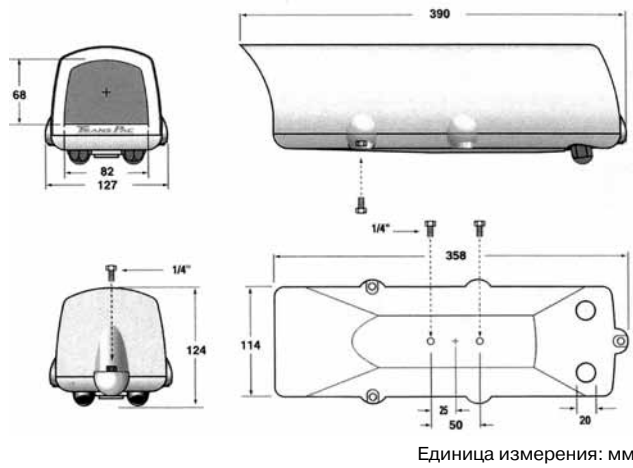
STH-5230 с двумя обогревателями

Все термокожухи Smartec обеспечивают высокий уровень климатической защиты – IP67. Гарантируется полная защита от попадания пыли внутрь кожуха, а также от водяных потоков и сильных водяных струй с любого направления.

Широкий диапазон рабочих температур и высокий уровень климатической защиты позволяют применять термокожухи Smartec в самых разнообразных ситуациях, когда требуется обеспечить устойчивую работу телекамер в условиях сурового или умеренного климата.

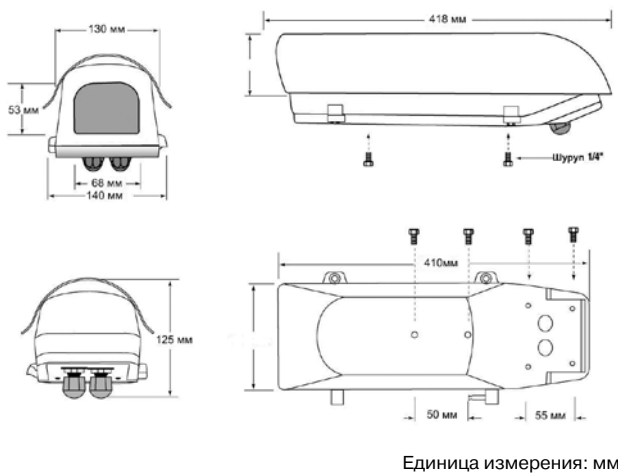
Габариты

СЕРИЯ STH-1230



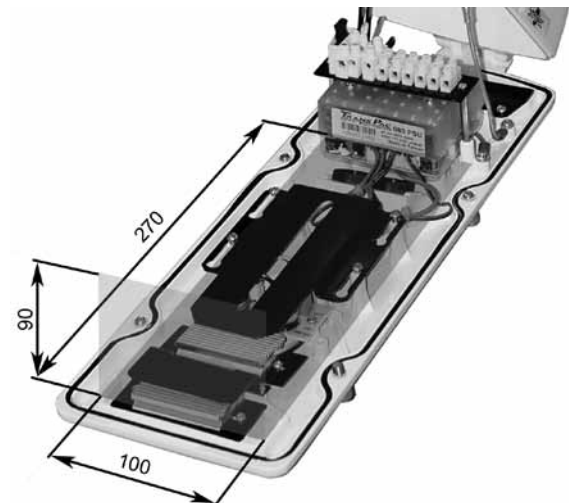
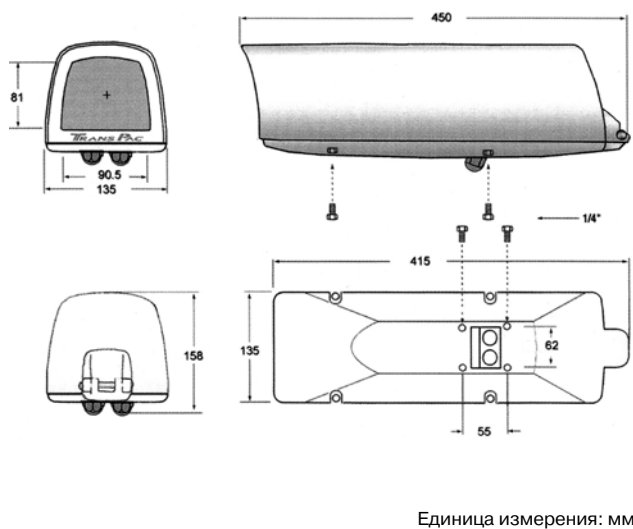
Полезное пространство

СЕРИЯ STH-3230



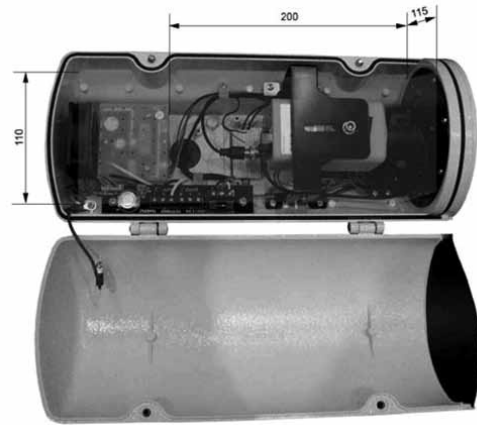
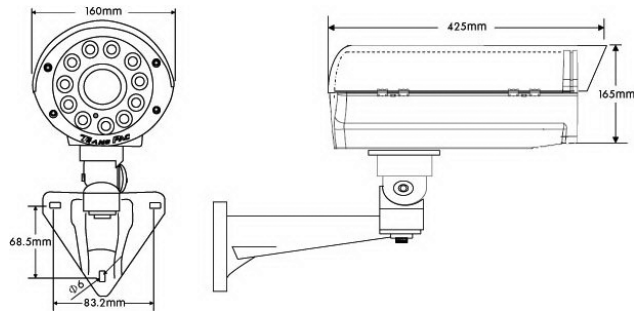
Полезное пространство

СЕРИЯ STH-5230



Полезное пространство

СЕРИЯ STH-6230



Единица измерения: мм

Полезное пространство

Основные технические характеристики

СЕРИЯ STH-1230

Модель	STH-1230S	STH-1230D	STH-1230S-PSU1	STH-1230D-PSU1
Тип открывания:	Полное открывание верхней крышки			
Степень защиты:	IP67			
Материал кожуха:	Алюминий, литье под давлением			
Количество обогревателей:	1	2	1	2
Тип кронштейна:	С частичной сквозной проводкой			
Рабочий диапазон температур:	-40°... +50°C	-55°... +50°C	-40°... +50°C	-55°... +50°C
Встроенный блок питания:	Нет		220 В перем. тока / 12 В пост. тока, 1 А	
Питание кожуха:	230 В перем. тока (24 В перем. тока – опция)			
Полезное пространство:	240x90x70 мм			
Габариты:	390x127x124 мм			

СЕРИЯ STH-3230

Модель	STH-3230D	STH-3230D-PSU1
Тип открывания:	Боковое открывание	
Степень защиты:	IP67	
Материал кожуха:	Алюминий, литье под давлением	
Количество обогревателей:	2	
Тип кронштейна:	С частичной сквозной проводкой	
Рабочий диапазон температур:	-55°... +50°C	
Встроенный блок питания:	Нет	220 В перем. тока / 12 В пост. тока, 1 А
Питание кожуха:	230 В перем. тока (24 В перем. тока – опция)	
Полезное пространство:	240x90x70 мм	
Габариты:	418x140x125 мм	

СЕРИЯ STH-5230

Модель	STH-5230D-PSU2
Тип открывания:	Фронтальное открывание
Степень защиты:	IP67
Материал кожуха:	Алюминий, литье под давлением
Количество обогревателей:	2
Тип кронштейна:	С полной скрытой сквозной проводкой
Рабочий диапазон температур:	-50°... +50°C
Встроенный блок питания:	220 В перем. тока / 12 В пост. тока, 3.5 А
Питание кожуха:	230 В перем. тока
Полезное пространство:	270x100x90 мм
Габариты:	450x135x158 мм

СЕРИЯ STH-6230

Модель	STH-6230D-PSU2
Количество светодиодов:	11
Дальность действия подсветки:	До 120 м
Угол подсветки:	25° и 45°
Тип открывания:	Фронтальное открывание
Степень защиты:	IP67
Материал кожуха:	Алюминий, литье под давлением
Количество обогревателей:	2+ обогреватель стекла (предотвращение запотевания и замерзания)
Тип кронштейна:	С полной скрытой сквозной проводкой
Рабочий диапазон температур:	-55°... +50°C
Встроенный блок питания:	220 В перем. тока / 12 В пост. тока, 3.5 А
Питание кожуха:	230 В перем. тока
Полезное пространство:	200x110x115 мм
Габариты:	425x160x165 мм

АКСЕССУАРЫ

STB-C20	Адаптер крепления на столб для термокожухов серии STH
STB-C21	Адаптер углового крепления для термокожухов серии STH
STB-C23	Кронштейн потолочного крепления для термокожухов серий 3230, 5230 и 6230


Аксессуары для телекамер стандартного дизайна

<p>STB-C01 Кронштейн настенный/потолочный; алюминий; 175 мм</p>	
<p>STB-C02 Кронштейн настенный/потолочный для телекамеры; алюминий; сквозная проводка; 170 мм.</p>	










Аксессуары для STC-3940

<p>STB-C302 Кожух для телекамеры купольного типа; внутренняя установка, подвесное (Pendant) крепление (кронштейны настенный и потолочный в комплекте), прозрачный плафон.</p> <p>STB-C302-SH Кожух для телекамеры купольного типа; уличная (IP65) установка, подвесное (Pendant) крепление (кронштейны настенный и потолочный в комплекте), прозрачный плафон, 24 VAC, 56 Вт.</p>	
<p>STB-C150 Адаптер углового крепления (угол-стена) для STB-C302/C302-SH.</p>	
<p>STB-C151 Адаптер крепления на столб для STB-C302/C302-SH.</p>	
<p>STB-C251 Адаптер потолочного крепления (фальшпотолок) для телекамеры STC-3940.</p>	



Аксессуары для STC-3913, STC-IPX3913

<p>STB-C104</p>	<p>Кронштейн настенный</p>	
------------------------	----------------------------	---

Аксессуары для STC-3915, STC-IPX3905A

STB-C103	Кожух для купольных телекамер, уличная (IP66) установка, кронштейн настенный в комплекте, прозрачный плафон, питание 24 VAC, 18 Вт	
STB-C101	Адаптер потолочного крепления (фальшпотолок)	
STB-C301INT	Кронштейн потолочного крепления, установка в помещении	
STB-C302INT	Кронштейн настенного крепления, установка в помещении	
STB-C304OUT	Кронштейн потолочного крепления, уличная установка	
STB-C305OUT	Кронштейн настенного крепления, уличная установка	
STB-C307	Коммутационная коробка	
STB-C309	Адаптер столбового крепления для кронштейнов STB-C301INT/302INT/304OUT/305OUT	
STB-C310	Адаптер углового крепления (угол-стена) для кронштейнов STB-C301INT/302INT/304OUT/305OUT	



Аксессуары для STC-3906

STB-C304OUTS	Кронштейн потолочный. Уличная установка. Серебристое исполнение.	
STB-C305OUTS	Кронштейн настенный. Уличная установка. Серебристое исполнение.	




Аксессуары для стационарных камер купольного типа

STB-C201	Кронштейн для настенного монтажа для камер STC-3516, STC-3511, STC-3514 rev.2, STC-IPX2050, STC-IPM3577A, STC-IPM3586A	
STB-C413	Кронштейн для настенного монтажа камер STC-3512, STC-3518 rev.2, STC-IPM3578A, STC-IPM3597A	
STB-C504	Адаптер потолочного крепления (фальшпотолок) STC-3516, STC-3511, STC-3514 rev.2, STC-IPM3577A, STC-IPM3586A	
STB-C513	Кронштейн для настенного монтажа для STC-3580 ULTIMATE	

Кронштейны для LCD-мониторов формата 4:3

<p>STB-M1X Подставка настольная для LCD-мониторов Smartec с диагональю экрана 17" и 19" (STM-170/190).</p>	
<p>STB-M37G Кронштейн настенный для LCD-мониторов Smartec с диагональю экрана 17" и 19".</p> 	<p>Единица измерения: мм</p>
<p>STB-M775 Кронштейн настенный/потолочный для LCD-мониторов Smartec с диагональю экрана 17" и 19".</p> 	<p>Единица измерения: мм</p>

Аксессуары для термокожухов серии STH

<p>STB-C20 Адаптер крепления на столб</p>	
<p>STB-C21 Адаптер крепления на угол</p>	
<p>STB-C23 Кронштейн потолочного крепления для термокожухов серий 3230, 5230 и 6230</p>	

www.smartec-security.com
www.smartec-cctv.ru